



ISOLATION DES SOLS SOUS CHAPE, DALLE ET DALLAGE





RÉGLEMENTATION	P.14
-----------------------	------

GUIDE DE CHOIX	P.16
-----------------------	------

DESCRIPTION DES SOLUTIONS

Solichape®	P.19
Solichape® Ultra	P.20
Solissimo® Silence	P.21
Stisol® Mousse	P.22
Maxisol®	P.23
Maxisol® ECA	P.24
Maxissimo®	P.25
Maxissimo® ECA	P.26
Terradall® MI	P.27
Terradall® R	P.28
Terradall® HR	P.29
Terradall® Portée REuse	P.30
Terradall® Portée	P.31
Terradall® Portée ECA	P.32
Terradall® Portée Ultra	P.33
Terradall® Portée Ultra ECA	P.34
Terradall® Fix	P.35
Terradall® Portée Igni	P.36
Terradall® Portée Ultra Igni	P.37
Stisol® Bâtiment REuse	P.38
Stisol® Bâtiment	P.39

MISE EN ŒUVRE	P.40
----------------------	------

COLISAGE	P.48
-----------------	------



RÉGLEMENTATION

DTU 13.3 : ISOLATION SOUS DALLAGE OU TERRE-PLEIN

NOUVEAU

Les caractéristiques des isolants mis en œuvre sont définies dans le DTU 13.3. Cette exigence se traduit par la prise en compte de la déformabilité des isolants dans le calcul du dallage. Elle s'exprime par une limite du module d'élasticité de service des isolants E_{is} (MPa), de la déformation (%) et de l'épaisseur. Le module d'élasticité de service en compression des isolants E_{is} (MPa) est pris égal à :

$$E_{is} = \frac{0,6 \times R_{cs}}{d_{smoyen}}$$

R_{cs} et d_s sont définis selon l'annexe A du DTU 45.1

R_{cs} : Résistance en compression de service de l'isolant (MPa)

d_{smoyen} : Déformation de service (%) de l'isolant (moyenne de d_s max et d_s min)

E_{is} : Module d'élasticité de service en compression des isolants (MPa)

Épaisseur d'isolant $H_i(m) < E_{is} / 50$ OU $H_i(m) < E_{is} / 30$ pour certaines typologies de bâtiments*.

À chaque bâtiment correspond une exigence, définie dans le tableau suivant :

	DTU 13.3 Partie 1-1-1	DTU 13.3 Partie 1-1-2
Domaine visé	Tous types d'ouvrages hors maison individuelle	Maisons individuelles
Exigence	$E_{is} \geq 3,5$ MPa $d_{smoyen} \leq 2$ % $H_i(m) \leq E_{is}/30^*$ ou $H_i(m) \leq E_{is}/50^*$	$E_{is} \geq 2,1$ MPa $d_{smoyen} \leq 2$ %

H_i (m) représente l'épaisseur d'isolant à utiliser.

En maison individuelle, l'épaisseur d'isolant n'est pas limitée par le calcul issu du module d'élasticité.

* Pour les bâtiments d'habitation collective ou d'hébergement, bâtiments administratifs ou bureaux, locaux de santé, hôpitaux, cliniques ou dispensaires, locaux scolaires ou universitaires, dont la charge d'exploitation est ≤ 5 kN/m², sans charges ponctuelles, ni charges roulantes. L'isolant doit présenter un niveau minimum de résistance à la compression à 10 %, selon la NF EN 826 de 100 kPa (CS(10/Y)100).

RECOMMANDATIONS PROFESSIONNELLES AFIPEB/FFB UMGO

Isolation thermique en panneaux de polystyrène expansé (PSE) en sous-face de dalles portées sur terre-plein (2019)

En l'absence de textes réglementaires (DTU, Avis Techniques, DTA...), ces recommandations professionnelles décrivent la technique d'isolation des planchers bas en sous-face de dalles portées (à ne pas confondre avec les dallages au sens du DTU 13.3).

Ces recommandations portent **uniquement sur l'isolation par panneau en polystyrène expansé** sous dalles portées dimensionnées conformément aux Eurocodes 2.

Elles s'appliquent aux **travaux neufs et de rénovation** lourde pour **tout type de bâtiments** situés en France métropolitaine.

Définition

Une dalle portée est un plancher en béton armé qui **porte, sur ses appuis, des éléments de structure** tels que des murs, des longrines, des plots, des refends... Elle est dimensionnée pour supporter les sollicitations auxquelles elle est soumise (poids propre, charge d'exploitation...). Une dalle portée **ne repose pas uniformément sur son support** lors de la vie en œuvre. Elle peut être assimilée à un plancher.

Une dalle portée **ne relève pas du NF DTU 13.3** qui concerne les dallages.

Constitution du complexe d'isolation et ouvrage sus-jacent

Les panneaux isolants admis sont en polystyrène expansé et conformes à la norme NF EN 13163. Ils sont marqués CE et font l'objet d'une certification portant à minima sur les performances thermiques (lambda et résistance thermique) et mécaniques (contrainte en compression à 10% - CS(10) et TR50 pour la valeur de traction).

La certification ACERMI avec le profil d'usage ISOLE minimum I2 S1 O2 L3 E1 garantit le respect des valeurs déclarées. Les caractéristiques, notamment thermiques et mécaniques, sont mentionnées sur l'étiquette du produit.

Adhérence du polystyrène expansé sous dalle portée

Dans le cas de l'interposition d'une couche de glissement (film polyéthylène d'épaisseur minimale de 150 µm) ou de la présence d'une peau de surface lisse sur les panneaux, l'adhérence du béton sur l'isolant n'étant pas suffisante, l'utilisation de fixations complémentaires (type Terradall® Fix) est nécessaire pour assurer le maintien en contact de l'isolant avec la dalle portée, dans le cas d'un tassement du sol.

Ces fixations devront justifier de l'effort à l'arrachement dans le polystyrène expansé associé. Cet effort devra être suffisant pour supporter le panneau. Un minimum de 4 fixations par panneau sera prévu dans ce cas de figure. Le dispositif doit permettre de garantir la profondeur d'ancrage dans le polystyrène expansé et la dalle portée.

DTU 52.10, 52.1, 26.2, 65.14 : ISOLATION SOUS CHAPE

Les caractéristiques des isolants mis en œuvre pour l'isolation sous chape sont définies dans le DTU 52.10.

Les performances des couches isolantes sont caractérisées et codifiées selon les spécifications définies ci-après :

- leur classe (SC1 ou SC2) fonction de leur écrasement sous charge, conditionne la composition de l'ouvrage réalisé sur l'isolant et le mode de pose du revêtement.
- une lettre (a ou b) indiquant les charges d'exploitation admissibles dans le local (inférieure ou égale à 500 ou 200 kg/ m²).
- un indice de 1 à 4 correspondant à la réduction totale d'épaisseur à 10 ans. Ce chiffre sert en cas de superposition de deux couches isolantes.
- des caractéristiques spécifiques éventuelles : A et Ch, précisant les caractéristiques acoustiques et la compatibilité avec les planchers chauffants.

Dans le cas de la superposition de 2 couches isolantes, la somme des indices doit être inférieure ou égale à 4.

D'autre part, l'ouvrage réalisé sur deux couches isolantes doit répondre aux spécifications de la classe SC2.

La pose scellée directe n'est donc pas possible lors de la mise en œuvre de l'isolation en 2 couches.

2 classes	1 lettre	1 indice	Caractéristiques spécifiques
SC1 : Isolant NON compressible SC2 : Isolant compressible	a : bureaux... b : utilisé uniquement en habitation	Indice de 1 à 4 Compression à 10 ans 1 : compression ≤ 0,5 mm 2 : 0,5 < compression ≤ 1 mm 3 : 1 < compression ≤ 1,5 mm 4 : 1,5 < compression ≤ 2 mm	Ch : utilisation en plancher chauffant A : Acoustique

GUIDE DE CHOIX

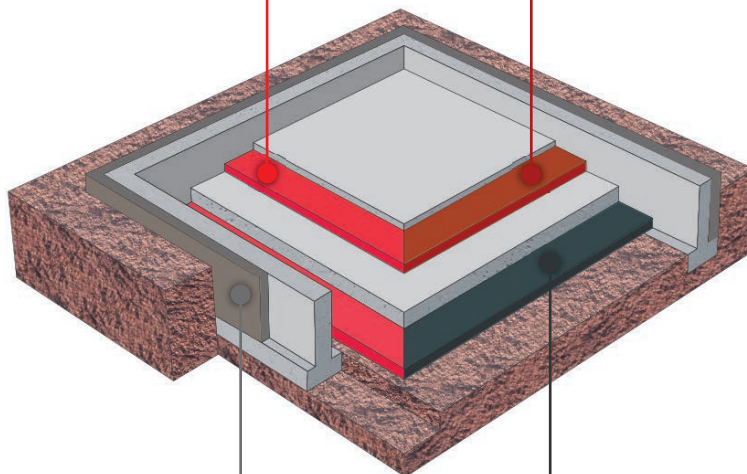
Gamme Maxi

Vous souhaitez isoler avec une solution **multiusage** et **polyvalente**, qui peut se poser sous chape et dallage...

Spécification	Solution HIRSCH Isolation
Isoler avec une solution multiusage simplifiant ma gestion de stock	Maxisol®
Isoler avec une solution multiusage limitant les épaisseurs	Maxissimo®

Gamme Soli / Vous souhaitez isoler sous une chape...

Spécification	Solution HIRSCH Isolation
Isoler sous une chape	Solichape®
Isoler sous une chape sous revêtement collé	Solichape® Ultra
Isoler sous chape sous plancher chauffant	Solissimo® Silence



On me demande de pouvoir réaliser des réservations, des joints de dilatation sur chantier
→ Pensez **Stisol® Batiment REuse** de HIRSCH Isolation, la solution **100% recyclée** pour vos chantiers !

Gamme Soubassement

Vous souhaitez isoler un **mur enterré**...

Spécification	Solution HIRSCH Isolation
Isoler tout simplement	Cellomur® Fondation 1,2 m
	Cellomur® Fondation 3,8 m
	Cellomur® Fondation 4,3 m
Isoler et drainer les eaux pluviales	Cellodrain® Ultra
Isoler et protéger mécaniquement	Cellocem® Ultra
	Cellocem® Ultralight

Gamme Terradall

Vous souhaitez isoler sous un **dallage**...

Spécification	Solution HIRSCH Isolation
Isoler sous un dallage de maison individuelle	Terradall® MI
Isoler sous un dallage de logement collectif/bâtiment tertiaire	Terradall® R
	Terradall® HR
Isoler sous une dalle portée	Terradall® Portée
	Terradall® Portée REuse
Isoler sous une dalle portée limitant les épaisseurs	Terradall® Portée Ultra
Ancrer un isolant sous dalle portée	Terradall® Fix

Gamme Soli et Maxi Spécialiste chape / Multiusage

Solution	Classement suivant le DTU 52.10.*		Chape hydraulique	Pose scellée	Plancher chauffant
	Ep. (mm)	SC			
Solichape®	20 à 60 65 à 200 205 à 250	SC2a ₂ SC2a ₃ SC2a ₄	★★	★	⊖
Solichape® Ultra	20 à 90 95 à 186	SC2a ₂ SC2a ₄	★★★	★	⊖
Solissimo® Silence	20 à 55 60 à 130 135 à 160	SC1a ₂ Ch SC1a ₄ Ch SC1a ₄ Ch	★★	★★★	★★★
Maxisol®	20 à 50 55 à 250 255 à 300	SC1a ₁ Ch SC1a ₂ Ch SC1a ₃ Ch	★★	★★★	★★★
Maxissimo®	20 à 50 51 à 100 101 à 200	SC1a ₁ Ch SC1a ₂ Ch SC1a ₄ Ch	★★	★★★	★★★

★★★ = recommandé

* Avec un classement SC1, seuls les panneaux de dimension 1200 x 1000 mm peuvent être mis en œuvre.

** Solissimo® Silence n'est compatible sous plancher chauffant que jusqu'à une épaisseur de 130 mm.

Gamme Maxi et Terradall® Spécialiste dallage / Multi-usages

Solution	Classement selon le DTU 13.3				
	Rcs (kPa)	ds moyen (%)	Eis (MPa)	Ep. max sous dallage (Logement collectif/ non résidentiel)	Ep. max sous dallage autre (hors maison individuelle)
Maxisol®	80	1	4,8	160 mm	96 mm
Maxissimo®	80	0,95	5,05	168 mm	101 mm
Terradall® MI	50	1,15	2,61	52 mm	52 mm
Terradall® R	115	0,95	7,26	242 mm	145 mm
Terradall® HR	130	1	7,8	260 mm	156 mm

Terradall® Portée se pose uniquement sous dalle portée et est interdit sous dallage (DTU 13.3).

PERFORMANCES THERMIQUES ET MÉCANIQUES DES SYSTÈMES

HIRSCH Isolation vous propose une gamme d'isolants de sol aux caractéristiques thermiques et mécaniques certifiées ACERMI :

Solution*	Ép.(mm)**	20	31	35	60	61	62	70	72	80	90	100	110	120	130	140	Certificat ACERMI	
Solichape®	R (m².K/w)	0,50			1,55			1,80			2,35	2,60	2,85	3,15	3,40	3,65	n°03/081/061	
Solichape® Ultra		0,60			1,90			2,25		2,55	2,90	3,20	3,50	3,85	4,15	4,50	n° 21/081/1531	
Solissimo® Silence			1,00			2,00		2,25		2,60	2,95	3,25	3,60	3,90	4,25	4,55	n°13/081/821	
Maxisol®	R (m².K/w)			1,00	1,75			2,05		2,35	2,60	2,90	3,20	3,50	3,80	4,10	n°03/081/067	
Maxissimo®			1,00			2,00		2,25		2,60	2,95	3,25	3,60	3,90	4,25	4,55	n°03/081/071	
Terradall® Portée REuse	R (m².K/w) R (m².K/w)				1,50			1,75		2,00	2,25	2,50	2,75	3,00	3,25	3,50	n°23/081/1631	
Terradall® Portée Terradall® Portée ECA								1,80		2,10	2,35	2,60	2,85	3,15	3,40	3,65	n°10/081/617	
Terradall® Portée Ultra Terradall® Portée Ultra ECA						1,85			2,15		2,50	2,80	3,10	3,40	3,75	4,05	4,35	n°14/081/989
Terradall® MI							1,75		2,00	2,25	2,50	2,80	3,10	3,35	3,65	3,95	n°07/081/461	
Terradall® R						1,80			2,10		2,40	2,70	3,00	3,30	3,60	3,90	4,20	n°18/081/1275
Terradall® HR						1,80			2,10		2,40	2,70	3,00	3,30	3,60	3,90	4,20	n°13/081/833
Cellodrain® Ultra											2,55		3,20		3,20		4,50	/
Cellocem® Ultra ⁽¹⁾	R (m².K/w)				1,90			2,25			2,90		3,50		4,15		n°17/081/1189	
Cellomur® Fondation 1,2m					1,65			1,95		2,25	2,50	2,80	3,10	3,35	3,65	3,95	n°14/081/983	
Cellomur® Fondation 3,8m					1,75			2,05		2,35	2,60	2,25	3,20	3,50	3,80	4,10	n°14/081/987	
Cellomur® Fondation 4,3m					1,75			2,05		2,35	2,60	2,90	3,20	3,50	3,80	4,10	n°14/081/985	

Solution*	Ép.(mm)**	150	160	168	170	175	180	186	190	195	200	210	220	230	242	250	260	Certificat ACERMI
Solichape®	R (m².K/w)	3,90	4,20		4,45		4,70		5,00		5,25	5,50	5,75	6,05		6,55		n°03/081/061
Solichape® Ultra		4,80	5,15		5,45		5,80	6,00										n° 21/081/1531
Solissimo® Silence		4,90	5,20															
Maxisol®	R (m².K/w)	4,40	4,70		5,00		5,25		5,55		5,85	6,15	6,45	6,75		7,35		n°03/081/067
Maxissimo®		4,90	5,25	5,50	5,55		5,90		6,20		6,55							
Terradall® Portée REuse	R (m².K/w)	3,75	4,00		4,25		4,50		4,75		5,00	5,25	5,50	5,75		6,25	6,50	n°23/081/1631
Terradall® Portée Terradall® Portée ECA		3,90	4,20		4,45		4,70		5,00		5,25	5,50	5,75	6,05		6,55		n°10/081/617
Terradall® Portée Ultra Terradall® Portée Ultra ECA		4,65	5,00		5,30		5,60		5,90		6,25	6,55	6,85	7,15		7,80		n°14/081/989
Terradall® MI		4,20																n°07/081/461
Terradall® R		4,50													>7,25			n°18/081/1275
Terradall® HR		4,50	4,80		5,15		5,45		5,75		6,05	6,35	6,65	6,95		7,55	7,85	n°13/081/833
Cellodrain® Ultra			5,15					5,80				6,45						
Cellocem® Ultra ⁽¹⁾	R (m².K/w)	4,80				5,60				6,25								n°17/081/1189
Cellomur® Fondation 1,2m		4,20	4,50		4,80		5,05		5,35		5,60	5,90	6,20	6,45		7,05		n°14/081/983
Cellomur® Fondation 3,8m		4,40	4,70		5,00		5,25		5,55		5,85	6,15	6,45	6,75		7,35		n°14/081/987
Cellomur® Fondation 4,3m		4,40	4,70		5,00		5,25		5,55		5,85	6,15	6,45	6,75		7,35		n°14/081/985

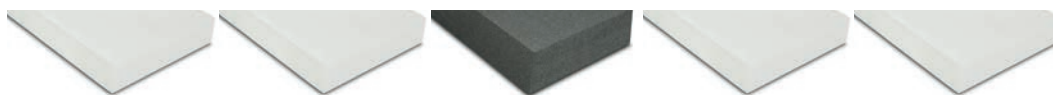
* D'autres épaisseurs sont disponibles, consulter nos documentations ou les certificats ACERMI des solutions. ** Épaisseur d'isolant.

(1) Rajouter les 8 mm du parement pour avoir l'épaisseur totale du produit.

■ Résistance thermique maximale sous dallage dans le cas de logements collectifs ou de bâtiments tertiaires (DTU13.3 parties 1 et 2).

Isolation des sols sous chape, dalle et dallage

Guide de choix - Isolation sous dallage DTU 13.3



Maisons individuelles

Cas particulier : bâtiments d'habitation collective ou d'hébergement, bâtiments administratifs ou bureaux, locaux de santé, hôpitaux, cliniques ou dispensaires, locaux scolaires ou universitaires, dont la charge d'exploitation est $\leq 5 \text{ kN/m}^2$, sans charges ponctuelles, ni charges roulantes

Autres bâtiments et bâtiments dont la charge d'exploitation est $> 500 \text{ kg/m}^2$

Terradall® MI $\lambda = 0.036 \text{ W/(m.K)}$		Maxisol® $\lambda = 0.034 \text{ W/(m.K)}$		Maxissimo® $\lambda = 0.031 \text{ W/(m.K)}$		Terradall® R $\lambda = 0.034 \text{ W/(m.K)}$		Terradall® HR $\lambda = 0.033 \text{ W/(m.K)}$	
Épaisseur (mm)	Résistance thermique ($\text{m}^2.\text{K/W}$)	Épaisseur (mm)	Résistance thermique ($\text{m}^2.\text{K/W}$)	Épaisseur (mm)	Résistance thermique ($\text{m}^2.\text{K/W}$)	Épaisseur (mm)	Résistance thermique ($\text{m}^2.\text{K/W}$)	Épaisseur (mm)	Résistance thermique ($\text{m}^2.\text{K/W}$)
20	0,55	25	0,70	20	0,65			20	0,60
25	0,70	30	0,85	35	1,10			25	0,75
30	0,80	35	1,00	40	1,30	30	0,90	30	0,90
36	1,00	40	1,15	45	1,45	35	1,05	35	1,05
40	1,10	45	1,30	50	1,60	40	1,20	40	1,20
43	1,20	50	1,45	53	1,70	45	1,35	45	1,35
45	1,25	55	1,60	65	2,10	50	1,50	50	1,50
50	1,40	60	1,75	70	2,25	55	1,65	55	1,65
55	1,55	65	1,90	75	2,45	60	1,80	60	1,80
62	1,75	70	2,05	80	2,60	65	1,95	65	1,95
65	1,80	75	2,20	90	2,95	70	2,10	70	2,10
70	1,95	80	2,35	95	3,10	75	2,25	75	2,25
72	2,00	85	2,50	100	3,25	80	2,40	80	2,40
75	2,10	90	2,60	101	3,30	85	2,55	85	2,55
80	2,25	95	2,75	105	3,40	90	2,70	90	2,70
85	2,40	96	2,80	107	3,50	95	2,85	95	2,85
87	2,45	100	2,90	110	3,60	100	3,00	100	3,00
90	2,50	105	3,05	115	3,75	105	3,15	105	3,15
95	2,65	110	3,20	120	3,90	110	3,30	110	3,30
100	2,80	115	3,35	125	4,05	115	3,45	115	3,45
105	2,95	120	3,50	130	4,25	120	3,60	120	3,60
110	3,10	125	3,65	135	4,40	125	3,75	125	3,75
115	3,20	130	3,80	140	4,55	130	3,90	130	3,90
120	3,35	135	3,95	145	4,75	135	4,05	135	4,05
125	3,50	140	4,10	147	4,80	140	4,20	140	4,20
130	3,65	145	4,25	150	4,90	145	4,35	145	4,35
135	3,80	150	4,40	155	5,05	150	4,50	150	4,50
140	3,95	155	4,55	160	5,20	155	4,65	156	4,70
145	4,05	160	4,70	165	5,40	160	4,80	160	4,80
150	4,20	165	4,85	168	5,50	165	4,95	165	5,00
		170	5,00	170	5,55	170	5,10	170	5,15
		175	5,10	175	5,70	175	5,25	175	5,30
		180	5,25	180	5,90	180	5,40	180	5,45
		185	5,40	185	6,05	185	5,55	185	5,60
		190	5,55	190	6,20	190	5,70	190	5,75
		195	5,70	195	6,35	195	5,85	195	5,90
		200	5,85	200	6,55	200	6,00	200	6,05
		205	6,00	205	6,70	205	6,15	205	6,20
		210	6,15	210	6,85	210	6,30	210	6,35
		215	6,30	215	7,00	215	6,45	215	6,50
		220	6,45	220	7,20	220	6,60	220	6,65
		225	6,60	225	7,35	225	6,75	225	6,80
		230	6,75	230	7,50	230	6,90	230	6,95
		235	6,90	235	7,70	235	7,05	235	7,10
		240	7,05	240	7,85	240	7,25	240	7,25
		245	7,20	245	8,00	245	7,40	245	7,40
		250	7,35	250	8,15	250	7,55	250	7,55
		255	7,50	255	8,35	255	7,70	255	7,70
		260	7,60	260	8,50	260	7,85	260	7,85
		265	7,75	265	8,65	265	8,00	265	8,00
		270	7,90	270	8,85	270	8,15	270	8,15
		275	8,05	275	9,00	275	8,30	275	8,30
		280	8,20	280	9,15	280	8,45	280	8,45
		285	8,35	285	9,30	285	8,60	285	8,60
		290	8,50	290	9,50	290	8,75	290	8,75
		295	8,65	295	9,65	295	8,90	295	8,90
		300	8,80	300	9,80	300	9,05	300	9,05

Caractéristiques

Rcs (kPa)	≥ 50	≥ 80	≥ 80	≥ 115	≥ 130
ds	1,15	1	0,95	0,95	1
Eis (Mpa)	$\geq 2,30$	$\geq 4,80$	$\geq 5,05$	$\geq 7,26$	$\geq 7,80$
Ep max (mm)		96	101	145	156
Ep max (mm)		160	168	242	260
CS(10) (kPa)	100	150	150	200	250

Solichape®



DESCRIPTION

Le panneau Solichape® en polystyrène expansé à bords droits est destiné à l'isolation sous chape en pose collée. Il réduit le pont thermique de rive dans le cas d'une isolation par l'intérieur. Sa mise en œuvre est conforme aux DTU 26.2 et DTU 52.1.

DOMAINE D'EMPLOI

Solichape® est recommandé uniquement pour l'isolation thermique sous chape en pose de revêtement collée.

- des planchers situés en haut de sous-sol, sur vide sanitaire, sur passage extérieur...
- des locaux types bâtiments d'habitation (maisons individuelles ou collectifs), tertiaires et Etablissements Recevant du Public (ERP). Dans ce cas, la charge d'exploitation doit toujours être inférieure à 500 kg/m².

CARACTÉRISTIQUES PRODUIT

Longueur : 2 500 mm
Largeur : 1 200 mm
Conductivité thermique : 38 mW/m.K
Réaction au feu : le produit est conforme à la réglementation pour tous types de locaux.
Amélioration aux bruits de chocs : $\Delta L_w \leq 21$ dB (épaisseur ≥ 80 mm)
ACERMI : n°03/081/061

PERFORMANCES

Épaisseur (mm)		20	30	40	50	60	70	80	90	100	120	140	160	180	200	220	240	250
Résistance thermique	R (m ² .K/W)	0,50	0,75	1,05	1,30	1,55	1,80	2,10	2,35	2,60	3,15	3,65	4,20	4,70	5,25	5,75	6,30	6,80
Caractéristiques mécaniques en compression	Isolation sous chape Classement suivant NF DTU 52.1	SC2 a2					SC2 a3										SC2 a4	
Niveaux d'aptitude à l'emploi Profil d'usage ISOLE	Compression	I3																
	Stabilité dimensionnelle	S1																
	Comportement à l'eau	O2																
	Cohésion	L3																
	Perméance à la vapeur d'eau	E2					E3											

Autres épaisseurs disponibles de 20 à 300 mm par pas de 5 mm : nous consulter.

LES + PRODUITS

- Excellent rapport coût/performance impact environnemental
- Produit léger facile à mettre en œuvre
- Répond aux exigences de la RE 2020
- Grands panneaux pour une meilleure productivité chantier
- 100% recyclable et fabriqué à partir de matière recyclée



Économies d'énergie



Isolation thermique



Produit léger



Dans le cas d'une isolation de locaux de type bâtiments d'habitation et tertiaires, la charge d'exploitation doit toujours être inférieure ou égale à 500 kg/m².

Solichape® Ultra



DESCRIPTION

Le panneau Solichape® Ultra, en polystyrène expansé graphité à bords droits est destiné à l'isolation sous chape.

Doté d'une performance thermique élevée permettant de réduire les épaisseurs d'ouvrage, Solichape® Ultra offre un compromis idéal entre épaisseur, performance, impact carbone et coût. Son grand format permet également une productivité optimale sur chantier.

Sa mise en œuvre est conforme aux NF DTU 26.2, 52.1 ET 52.10.

DOMAINE D'EMPLOI

Solichape® Ultra est recommandé uniquement pour l'isolation thermique sous chape :

- des planchers situés en haut de sous-sol, sur vide sanitaire, sur passage extérieur...
- des locaux types bâtiments d'habitation (maisons individuelles ou collectifs), tertiaires et Etablissements Recevant du Public (ERP). Dans ce cas, la charge d'exploitation doit toujours être inférieure à 500 kg/m².

CARACTÉRISTIQUES PRODUIT

Longueur : 2 500 mm

Largeur : 1 200 mm

Conductivité thermique : 0,031 W/m.K

ACERMI : n°21/081/1531

Amélioration aux bruits de chocs :

$\Delta Lw \leq 21$ dB (épaisseur ≥ 80 mm)

PERFORMANCES

Épaisseur (mm)		30	40	50	60	70	80	90	100	115	140	150	160	180	200	202
Résistance thermique	R (m ² .K/W)	0,95	1,25	1,60	1,90	2,25	2,55	2,90	3,20	3,70	4,50	4,80	5,15	6,00	6,45	6,50
Caractéristiques mécaniques en compression	Isolation sous chape Classement suivant NF DTU 52.10	SC2 a2						SC2 a3			SC2 a4					

Autres épaisseurs disponibles de 20 à 202 mm par pas de 5 mm : nous consulter.

LES + PRODUITS

- Épaisseur limitée sous chape grâce à une performance thermique élevée (λ 0,031 W/m.K)
- 100% recyclable et fabriqué à partir de matière recyclée
- Panneaux grand format pour une meilleure productivité
- Large gamme d'épaisseurs pour répondre à toutes les configurations de chantier
- Excellent rapport coût/performance /impact environnemental



Productivité chantier



Économies d'énergie



Isolation thermique



Produit léger



À SAVOIR

Solichape® Ultra bénéficie d'un PV d'essai acoustique du CSTB validant une isolation aux bruits de choc $\Delta Lw \leq 21$ dB (épaisseur ≥ 80 mm).

Solissimo® Silence



DESCRIPTION

Le panneau Solissimo® Silence en polystyrène expansé à bords droits possède de hautes performances thermiques associées à d'excellentes performances acoustiques. Il permet de réduire de 90 % le pont thermique de rive dans le cas d'une isolation thermique par l'intérieur. Ses qualités acoustiques lui permettent d'atténuer efficacement les bruits aériens et les bruits de choc.

DOMAINE D'EMPLOI

Le panneau Solissimo® Silence est recommandé pour l'isolation thermique :

- sous plancher (bas ou intermédiaire) chauffant à eau, réversible et rayonnant électrique
- sous chape hydraulique armée ou mortier de pose pour sols scellés en pose directe de tous types de locaux

CARACTÉRISTIQUES PRODUIT

Longueur : 1 200 mm
 Largeur : 1 000 mm
 Conductivité thermique : 0,031 W/(m.K)
 Réaction au feu : le produit est conforme à la réglementation pour tous types de locaux.
 ACERMI : n°13/081/821

LES + PRODUITS

- Hautes performances thermiques ($\lambda = 0,031 \text{ W/(m.K)}$ – R max. = $8,15 \text{ m}^2 \cdot \text{K/W}$)
- Permet de s'affranchir d'une sous-couche acoustique mince
- Hautes performances acoustiques : $\Delta Lw \leq 21 \text{ dB}$; $\Delta Rw+C = 9 \text{ dB}$ sans sous-couche acoustique (rapport d'essai CSTB AC11-26031530)
- Compatible avec les planchers chauffants jusqu'à 130 mm d'épaisseur
- Excellent rapport coût/performance /impact environnemental
- Répond aux exigences de la RE 2020



Économies d'énergie



Isolation phonique



Isolation thermique



Produit léger



PERFORMANCES

Épaisseur (mm)		20	31	40	50	61	70	80	90	100	110	120	130	140	150	160	
Résistance thermique	R (m².K/W)	0,65	1,00	1,30	1,60	2,00	2,25	2,60	2,95	3,25	3,60	3,90	4,25	4,55	4,90	5,20	
Caractéristiques mécaniques en compression	Isolation sous chape Classement suivant NF DTU 52.1	SC1 a2 Ch					SC1 a4 Ch						SC1 a4				
	Affaiblissement bruits aériens (dB)	$\Delta Rw+C = 10 \text{ dB}$															
Propriétés acoustiques	Amélioration aux bruits de chocs (dB)	/	18	19	19	20	21	$\Delta Lw = 21 \text{ dB}$									

Rapport d'essais acoustiques CSTB n° AC11-26031530 (dalle béton armée 140 mm + Solissimo® Silence 80 mm + chape armée de 60 mm).
 Pour les épaisseurs inférieures à 80 mm, les résultats d'amélioration aux bruits de chocs sont issus de modélisations sur le logiciel Acousys.
 Autres épaisseurs disponibles de 20 à 250 mm par pas de 5 mm : nous consulter.

À SAVOIR

Label Qualitel demandé
 $\Delta R_A = 5 \text{ dB}$

Isolation des sols sous chape, dalle et dallage

Stisol® Mousse



DESCRIPTION

La bande périphérique Stisol® Mousse est une mousse de polyéthylène PEBD non réticulée expansée, sans CFC ni HCFC et 100% recyclable qui offre une excellente durabilité.

Avec une densité de +/- 18 kg/m³ en épaisseur de 8 mm, elle assure une résistance adaptée à diverses applications. Idéale pour une utilisation sur les périphéries avant le coulage **des dalles ou chapes**, cette mousse est conforme aux normes DTU en vigueur et à la **réglementation NRA 2000**, garantissant une qualité et une sécurité optimales.

Elle désolidarise les chapes et dalles flottantes des murs et cloisons, assurant une isolation phonique efficace, et absorbe les dilatations de la chape pour une meilleure stabilité du revêtement.

CARACTÉRISTIQUES PRODUIT

- Longueur : 50 m
- Largeur : 150 mm
- Épaisseur : 8 mm
- Mousse de Polyéthylène non réticulée, à cellules fermées
- Piste adhésive de positionnement sur la mousse
- Imputrescible
- Insensible à l'eau et agents chimiques du béton
- Grande résilience

MISE EN ŒUVRE

La bande périphérique Stisol® Mousse se pose le long des murs et cloisons mais aussi autour des autres éléments présents comme le poteau, la cheminée, ou l'escalier, etc. avant de couler la chape ou de poser le mortier. La bande doit remonter sur une hauteur égale au minimum à l'épaisseur de la chape ou du revêtement. Prévoir un dépassement au-dessus de la dalle ou de la chape finie. Le surplus sera ensuite arasé à l'aide d'un cutter.

La bande périphérique est maintenue sur les parois par adhésivage pour faciliter la pose. Elle sera aussi utile pour désolidariser les huisseries, tuyaux et autres canalisations. La mousse peut être rabattue sur le revêtement final, sous la plinthe, pour une finition parfaite.

L'épaisseur sera fonction de la hauteur des dalles et de leur destination (se référer aux DTU en vigueur).

COLISAGE

Nombre de sac	Nombre de rouleaux par sac
1	8

LES + PRODUITS

- Absorbe les dilatations des dalles, des chapes, des tuyauteries, etc.
- Pose et découpe aisée
- Limite la propagation acoustique
- Permet la désolidarisation sol/mur
- Bande adhésive au dos pour une pose facilitée



Productivité
chantier



Produit
léger

Maxisol®

DESCRIPTION

Le panneau Maxisol® en polystyrène expansé de forte densité à bords droits est destiné à l'isolation sous chape et dallage. Sa mise en œuvre est conforme aux DTU 52.1 (chape), DTU 13.3 (dallage), DTU 65.14, CPT Chauffage par Plancher Rayonnant Électrique.

NOUVEAU DTU 13.3 (P1-1-1) :

- bâtiments d'habitation collective ou d'hébergement, bâtiments administratifs ou bureaux, locaux de santé, hôpitaux, cliniques ou dispensaires, locaux scolaires ou universitaires, dont la charge d'exploitation est $\leq 5 \text{ kN/m}^2$, sans charges ponctuelles, ni charges roulantes : **épaisseur maximum de 160 mm - R = 4,70 m².K/W**
- maisons Individuelles : **pas de limite d'épaisseur**
- autres cas de figure : **épaisseur maximum de 96 mm - R = 2,80 m².K/W**

DOMAINE D'EMPLOI

Le panneau Maxisol® est destiné à l'isolation thermique :

- sous dallage sur terre-plein
- sous chape hydraulique armée ou mortier de pose pour sols scellés en pose directe de tous types de locaux
- sous plancher (bas ou intermédiaire) chauffant à eau, réversible et rayonnant électrique.

Épaisseur maximum sous chape :
300 mm avec classement SC1 a3 Ch

CARACTÉRISTIQUES PRODUIT

Longueur : 2 500 x 1 200 mm (uniquement sous dallage)

Largeur : 1 200 x 1 000 mm

Conductivité thermique : 34 mW/m.K

Réaction au feu : le produit est conforme à la réglementation pour tous types de locaux.

ACERMI : n°03/081/067

PERFORMANCES

Épaisseur (mm)		20	30	40	50	60	80	100	120	140	160	180	200	220	250	270	300
Résistance thermique	R (m ² .K/W)	0,55	0,85	1,15	1,45	1,75	2,35	2,90	3,50	4,10	4,70	5,25	5,85	6,45	7,35	7,90	8,80
Caractéristiques mécaniques en compression	Isolation sous chape Classement suivant NF DTU 52.1	SC1 a1 Ch				SC1 a2 Ch										SC1 a3 Ch	
	Isolation sous dallage Classement suivant DTU 13.3	Rcs = 80 kPa ds min = 0,7 % et ds max = 1,3 % Es = 4,8 MPa															
Niveaux d'aptitude à l'emploi Profil d'usage ISOLE	Compression	I5															
	Stabilité dimensionnelle	S1															
	Comportement à l'eau	O2															
	Cohésion	L2															
	Perméance à la vapeur d'eau	E2	E3														

Autres épaisseurs disponibles de 20 à 300 mm (de 5 en 5 mm) : nous consulter.

LES + PRODUITS

- Produit polyvalent pouvant être mis en œuvre sous dallage (DTU 13.3) ou sous chape (DTU 26.2 et 52.1)
- Compatible avec les planchers chauffants
- Excellent rapport coût/performance /impact environnemental
- Répond aux exigences de la RE 2020
- 100% recyclable et fabriqué à partir de matière recyclée
- Conçu et fabriqué en France



Économies d'énergie



Isolation thermique



Produit léger



NOUVEAU

Maxisol® ECA

DESCRIPTION

Le panneau Maxisol® ECA - **Empreinte Carbone Améliorée** - fait partie de notre nouvelle génération d'isolants PSE à **faible impact carbone**. Contribuant à l'utilisation de **matières premières renouvelables** issues de la biomasse, Maxisol® ECA est dédié à l'isolation des sols sous chapes et dallages. Avec de **hautes performances mécaniques, thermiques et environnementales**, il trouvera sa place dans tout projet de construction bas carbone.

NOUVEAU DTU 13.3 (P1-1-1) :

- bâtiments d'habitation collective ou d'hébergement, bâtiments administratifs ou bureaux, locaux de santé, hôpitaux, cliniques ou dispensaires, locaux scolaires ou universitaires, dont la charge d'exploitation est $\leq 5 \text{ kN/m}^2$, sans charges ponctuelles, ni charges roulantes : **épaisseur maximum de 160 mm - R = 4,70 m².K/W**
- maisons Individuelles : **pas de limite d'épaisseur**
- autres cas de figure : **épaisseur maximum de 96 mm - R = 2,80 m².K/W**

DOMAINE D'EMPLOI

Le panneau Maxisol® ECA est destiné à l'isolation thermique :

- sous dallage sur terre-plein
- sous chape hydraulique armée ou mortier de pose pour sols scellés en pose directe de tous types de locaux
- sous plancher (bas ou intermédiaire) chauffant à eau, réversible et rayonnant électrique.

Épaisseur maximum sous chape :
300 mm avec classement SC1 a3 Ch

CARACTÉRISTIQUES PRODUIT

Longueur : 2 500 x 1 200 mm (uniquement sous dallage)

Largeur : 1 200 x 1 000 mm

Conductivité thermique : 34 mW/m.K

Réaction au feu : le produit est conforme à la réglementation pour tous types de locaux.

ACERMI : n°03/081/067

PERFORMANCES

Épaisseur (mm)		20	30	40	50	60	80	100	120	140	160	180	200	220	250	270	300	
Résistance thermique	R (m ² .K/W)	0,55	0,85	1,15	1,45	1,75	2,35	2,90	3,50	4,10	4,70	5,25	5,85	6,45	7,35	7,90	8,80	
Caractéristiques mécaniques en compression	Isolation sous chape Classement suivant NF DTU 52.1	SC1 a1 Ch				SC1 a2 Ch										SC1 a3 Ch		
	Isolation sous dallage Classement suivant DTU 13.3	Rcs = 80 kPa ds min = 0,7 % et ds max = 1,3 % Es = 4,8 MPa																
Niveaux d'aptitude à l'emploi Profil d'usage ISOLE	Compression	I5																
	Stabilité dimensionnelle	S1																
	Comportement à l'eau	O2																
	Cohésion	L2																
	Perméance à la vapeur d'eau	E2					E3											

Autres épaisseurs disponibles de 20 à 300 mm (de 5 en 5 mm) : nous consulter.



LES + PRODUITS

- **Produit polyvalent** pouvant être mis en œuvre sous dallage (DTU 13.3) ou sous chape (DTU 26.2 et 52.1)
- **Compatible avec les planchers chauffants**
- **Excellent rapport coût/performance /impact environnemental**
- **Répond aux exigences de la RE 2020**
- **100% recyclable et fabriqué à partir de matière recyclée**
- **Conçu et fabriqué en France**



Économies d'énergie



Isolation thermique



Produit léger

Maxissimo®

DESCRIPTION

Le panneau Maxissimo® en polystyrène expansé gris de forte densité à bords droits est destiné à l'isolation sous chape et dallage. Il possède de hautes performances thermiques et mécaniques. Sa mise en œuvre est conforme aux DTU 52.1 (chape), DTU 13.3 (dallage), DTU 65.14, CPT Chauffage par Plancher Rayonnant Électrique.

NOUVEAU DTU 13.3 (P1-1-1) :

- bâtiments d'habitation collective ou d'hébergement, bâtiments administratifs ou bureaux, locaux de santé, hôpitaux, cliniques ou dispensaires, locaux scolaires ou universitaires, dont la charge d'exploitation est $\leq 5 \text{ kN/m}^2$, sans charges ponctuelles, ni charges roulantes : **épaisseur maximum de 168 mm - R = 5,50 m².K/W**
- maisons Individuelles : **pas de limite d'épaisseur**
- autres cas de figure : **épaisseur maximum de 101 mm - R = 3,30 m².K/W**

DOMAINE D'EMPLOI

Le panneau Maxissimo® est destiné à l'isolation thermique :

- sous dallage sur terre-plein
- sous chape hydraulique armée ou mortier de pose pour sols scellés en pose directe de tous types de locaux
- sous plancher (bas ou intermédiaire) chauffant à eau, réversible et rayonnant électrique.

Épaisseur maximum sous chape : 200 mm avec classement SC1 a4 Ch

CARACTÉRISTIQUES PRODUIT

Longueur x largeur : 2500 x 1200 mm (uniquement sous dallage)
1200 x 1000 mm

Conductivité thermique : 31 mW/m.K

Réaction au feu : le produit est conforme à la réglementation pour tous types de locaux.

ACERMI : n°03/081/071

PERFORMANCES

Épaisseur (mm)		20	50	53	70	80	90	100	110	120	130	150	168	180	200
Résistance thermique	R (m ² .K/W)	0,65	1,60	1,70	2,25	2,60	2,95	3,25	3,60	3,90	4,25	4,90	5,50	5,90	6,55
Caractéristiques mécaniques en compression	Isolation sous chape Classement suivant NF DTU 52.1	SC1 a1 Ch			SC1 a2 Ch				SC1 a4 Ch						
	Isolation sous dallage Classement suivant DTU 13.3	Rcs = 80 kPa ds min = 0,7 % et ds max = 1,2 % Es = 5,05 MPa													
Niveaux d'aptitude à l'emploi Profil d'usage ISOLE	Compression	I5													
	Stabilité dimensionnelle	S1													
	Comportement à l'eau	O2													
	Cohésion	L2													
	Perméance à la vapeur d'eau	E2				E3									

Autres épaisseurs disponibles de 50 à 330 mm : nous consulter.

ép. Dalle béton (cm)	sous-couche PSE	Isolement aux bruits aériens (dB)			Isolement aux bruits de chocs (dB)			
		(Rw+C) dalle béton	(Rw+C) dalle béton + sous-couche PSE + chape de 6 cm	Δ(Rw+C)	Lnw dalle béton	Lnw dalle béton + sous-couche PSE + chape de 6 cm	Δ(Lnw)	ΔLw (selon la norme EN ISO 140-8)
20	Maxissimo® ép.72 mm	61 dB	63 dB	+2 dB	76 dB	57 dB	+19 dB	+16 dB
14	Maxissimo® ép.72 mm	54 dB	58 dB	+4 dB	80 dB	61 dB	+19 dB	+17dB

Etude SNPA CSTB ER-713-06-001.

LES + PRODUITS

- Produit polyvalent pouvant être mis en œuvre sous dallage (DTU 13.3) ou sous chape (DTU 26.2 et 52.1)
- Hautes performances thermiques ($\lambda = 0,031 \text{ W/(m.K)}$ – R max. = 9,80 m².K/W)
- Compatible avec les planchers chauffants
- Haute résistance mécanique (classement SC1)
- Réduction de l'épaisseur des réservations
- Excellent rapport coût/performance /impact environnemental



Économies d'énergie



Isolation thermique



Produit léger



NOUVEAU

Maxissimo® ECA

DESCRIPTION

Le panneau Maxissimo® ECA - **Empreinte Carbone Améliorée** - fait partie de notre **nouvelle génération** d'isolants PSE à **faible impact carbone**. Contribuant à l'utilisation de **matières premières renouvelables** issues de la biomasse, Maxissimo® ECA est dédié à l'isolation des sols sous chapes et dallages. Avec de **hautes performances thermiques, mécaniques et environnementales**, il trouvera sa place dans tout projet de construction bas carbone.

NOUVEAU DTU 13.3 (P1-1-1) :

- bâtiments d'habitation collective ou d'hébergement, bâtiments administratifs ou bureaux, locaux de santé, hôpitaux, cliniques ou dispensaires, locaux scolaires ou universitaires, dont la charge d'exploitation est $\leq 5 \text{ kN/m}^2$, sans charges ponctuelles, ni charges roulantes : **épaisseur maximum de 168 mm - R = 5,50 m².K/W**
- maisons Individuelles : **pas de limite d'épaisseur**
- autres cas de figure : **épaisseur maximum de 101 mm - R = 3,30 m².K/W**

DOMAINE D'EMPLOI

Le panneau Maxissimo® ECA est destiné à l'isolation thermique :

- sous dallage sur terre-plein
- sous chape hydraulique armée ou mortier de pose pour sols scellés en pose directe de tous types de locaux
- sous plancher (bas ou intermédiaire) chauffant à eau, réversible et rayonnant électrique.

Épaisseur maximum sous chape : 200 mm avec classement SC1 a4 Ch

CARACTÉRISTIQUES PRODUIT

Longueur x largeur : 2 500 x 1 200 mm (uniquement sous dallage)
1 200 x 1 000 mm

Conductivité thermique : 31 mW/m.K

Réaction au feu : le produit est conforme à la réglementation pour tous types de locaux.

ACERMI : n°22/081/1561

PERFORMANCES

Épaisseur (mm)		20	50	53	70	80	90	100	110	120	130	150	168	180	200
Résistance thermique	R (m ² .K/W)	0,65	1,60	1,70	2,25	2,60	2,95	3,25	3,60	3,90	4,25	4,90	5,50	5,90	6,55
Caractéristiques mécaniques en compression	Isolation sous chape Classement suivant NF DTU 52.1	SC1 a1 Ch		SC1 a2 Ch					SC1 a4 Ch						
	Isolation sous dallage Classement suivant DTU 13.3	Rcs = 80 kPa ds min = 0,7 % et ds max = 1,2 % Es = 5,05 MPa													
Niveaux d'aptitude à l'emploi Profil d'usage ISOLE	Compression	I5													
	Stabilité dimensionnelle	S1													
	Comportement à l'eau	O2													
	Cohésion	L2													
	Perméance à la vapeur d'eau	E2	E3												

Autres épaisseurs disponibles de 50 à 330 mm : nous consulter.

ép. Dalle béton (cm)	sous-couche PSE	Isolement aux bruits aériens (dB)			Isolement aux bruits de chocs (dB)			
		(Rw+C) dalle béton	(Rw+C) dalle béton + sous-couche PSE + chape de 6 cm	$\Delta(Rw+C)$	Lnw dalle béton	Lnw dalle béton + sous-couche PSE + chape de 6 cm	$\Delta(Lnw)$	ΔLw (selon la norme EN ISO 140-8)
20	Maxissimo® ép.72 mm	61 dB	63 dB	+2 dB	76 dB	57 dB	+19 dB	+16 dB
14	Maxissimo® ép.72 mm	54 dB	58 dB	+4 dB	80 dB	61 dB	+19 dB	+17dB

Etude SNPA CSTB ER-713-06-001.



Économies d'énergie



Isolation thermique



Produit léger

LES + PRODUITS

- Produit polyvalent pouvant être mis en œuvre sous dallage (DTU 13.3) ou sous chape (DTU 26.2 et 52.1)
- Hautes performances thermiques ($\lambda = 0,031 \text{ W/(m.K)}$ - R max. = 9,80 m².K/W)
- Compatible avec les planchers chauffants
- Haute résistance mécanique (classement SC1)
- Réduction de l'épaisseur des réservations
- Excellent rapport coût/performance /impact environnemental



Terradall® MI



DESCRIPTION

L'isolant Terradall® MI est un panneau en polystyrène expansé à bords droits.

C'est la solution idéale pour l'isolation thermique d'une maison individuelle sous dallage de terre-plein répondant aux exigences du DTU 13.3 partie 1-1-2 ainsi qu'à la RE2020.

DOMAINE D'EMPLOI

Le panneau Terradall® MI est recommandé pour l'isolation thermique sous dallage de terre-plein de maisons individuelles.

CARACTÉRISTIQUES PRODUIT

Longueur : 2 500 mm (uniquement sous dallage)

Largeur : 1 200 mm

Conductivité thermique : 36 mW/m.K

Réaction au feu : le produit est conforme à la réglementation pour tous types de locaux.

ACERMI : n° 07/081/461

LES + PRODUITS

- Solution optimisée pour l'isolation sous dallage de maison individuelle, sans limite d'épaisseur
- Excellent rapport coût/performance /impact environnemental
- Répond aux exigences de la RE 2020
- 100% recyclable et fabriqué à partir de matière recyclée
- Conçu et fabriqué en France



Économies d'énergie



Isolation thermique



Produit léger



PERFORMANCES

Épaisseur (mm)		20	30	40	50	65	80	90	100	110	120	130	140	150
Résistance thermique	R (m².K/W)	0,55	0,80	1,10	1,40	1,80	2,25	2,50	2,80	3,10	3,35	3,65	3,95	4,20
Caractéristiques mécaniques en compression	Isolation sous chape Classement suivant DTU 52.1	SC2 a2									SC2 a4			
	Isolation sous dallage Classement suivant DTU 13.3	Rcs = 50 kPa ds min = 0,9 % et ds max = 1,4 % Es = 2,61 MPa												
Niveaux d'aptitude à l'emploi Profil d'usage ISOLE	Compression	I3												
	Stabilité dimensionnelle	S1												
	Comportement à l'eau	O2												
	Cohésion	L3												
	Perméance à la vapeur d'eau	E2					E3							

Autres épaisseurs disponibles de 20 à 150 mm par pas de 5 mm : nous consulter.



Il n'y a pas de limitation en épaisseur de l'isolant sous le dallage pour une maison individuelle (DTU 13.3 partie 1-1-2).

Terradall® R

DESCRIPTION

Le panneau Terradall® R en polystyrène expansé à bords droits est idéal pour l'isolation thermique sous dallage des bâtiments collectifs et tertiaires. Il possède une haute résistance en compression.

NOUVEAU DTU 13.3 (P1-1-1) :

- bâtiments d'habitation collective ou d'hébergement, bâtiments administratifs ou bureaux, locaux de santé, hôpitaux, cliniques ou dispensaires, locaux scolaires ou universitaires, dont la charge d'exploitation est $\leq 5 \text{ kN/m}^2$, sans charges ponctuelles, ni charges roulantes : **épaisseur maximum de 242 mm - $R > 7,25 \text{ m}^2 \cdot \text{K/W}$**
- maisons Individuelles : **pas de limite d'épaisseur**
- autres cas de figure : **épaisseur maximum de 145 mm - $R = 4,35 \text{ m}^2 \cdot \text{K/W}$**

DOMAINE D'EMPLOI

Le panneau Terradall® R est recommandé pour l'isolation thermique sous dallage sur terre-plein de logements collectifs et bâtiments tertiaires (grandes surfaces, gymnases,...).

CARACTÉRISTIQUES PRODUIT

Longueur : 2500 mm

Largeur : 1200 mm

Conductivité thermique : 33 mW/m.K

Réaction au feu : le produit est conforme à la réglementation pour tous types de locaux.

ACERMI : n° 18/081/1275

PERFORMANCES

Épaisseur (mm)		110	115	120	125	130	135	140	240
Résistance thermique	R ($\text{m}^2 \cdot \text{K/W}$)	3,3	3,45	3,60	3,75	3,90	4,05	4,2	7,25
Caractéristiques mécaniques en compression	Isolation sous dallage Classement suivant DTU 13.3	Rcs = 115 kPa ds moyen = 0,95 % Es = 7,28 MPa							

Autres épaisseurs disponibles de 20 à 300 mm par pas de 5 mm : nous consulter.

LES + PRODUITS

- Haute résistance mécanique :
Rcs = 115 kPa – CS (10/Y) = 200 kPa
- Hautes performances thermiques
($\lambda = 0,034 \text{ W/(m.K)}$)
– R max. = $7,25 \text{ m}^2 \cdot \text{K/W}$ en bâtiment collectif et tertiaire)
- Coût limité au m^2 : une seule couche pour atteindre des $R > 7 \text{ m}^2 \cdot \text{K/W}$
- Excellent rapport coût/performance /impact environnemental
- Grands panneaux pour une meilleure productivité chantier
- Répond aux exigences de la RE 2020



Économies d'énergie



Haute résistance mécanique



Isolation thermique



Productivité chantier



Terradall® HR

DESCRIPTION

Le panneau Terradall® HR en polystyrène expansé à bords droits est idéal pour l'isolation thermique sous dallage des bâtiments collectifs et tertiaires. Il possède une haute résistance en compression.

NOUVEAU DTU 13.3 (P1-1-1) :

- bâtiments d'habitation collective ou d'hébergement, bâtiments administratifs ou bureaux, locaux de santé, hôpitaux, cliniques ou dispensaires, locaux scolaires ou universitaires, dont la charge d'exploitation est $\leq 5 \text{ kN/m}^2$, sans charges ponctuelles, ni charges roulantes : **épaisseur maximum de 260 mm - R = 7,85 m².K/W**
- maisons Individuelles : **pas de limite d'épaisseur**
- autres cas de figure : **épaisseur maximum de 156 mm - R = 4,70 m².K/W**

DOMAINE D'EMPLOI

Le panneau Terradall® HR est recommandé pour l'isolation thermique sous dallage sur terre-plein de logements collectifs et bâtiments tertiaires (grandes surfaces, gymnases, ...).

CARACTÉRISTIQUES PRODUIT

Longueur : 2 500 mm

Largeur : 1 200 mm

Conductivité thermique : 33 mW/m.K

Réaction au feu : le produit est conforme à la réglementation pour tous types de locaux.

ACERMI : n°13/081/833

PERFORMANCES

Épaisseur (mm)		245	250	260
Résistance thermique	R (m ² .K/W)	7,40	7,55	7,85
Caractéristiques mécaniques en compression	Isolation sous dallage Classement suivant DTU 13.3	Rcs = 130 kPa ds min = 0,8 % et ds max = 1,2 % Es = 7,8 MPa		

Autres épaisseurs disponibles de 20 à 300 mm par pas de 5 mm : nous consulter.

LES + PRODUITS

- Haute résistance mécanique :
Rcs = 130 kPa – CS (10/Y) = 250 kPa
- Hautes performances thermiques
($\lambda = 0,033 \text{ W/(m.K)}$)
– R max. = 7,85 m².K/W en bâtiment collectif et tertiaire)
- Coût limité au m² : une seule couche pour atteindre des R > 7 m².K/W
- Excellent rapport coût/performance /impact environnemental
- Grands panneaux pour une meilleure productivité chantier
- Répond aux exigences de la RE 2020



Économies d'énergie



Haute résistance mécanique



Isolation thermique



L'isolant doit présenter un niveau minimum de résistance à la compression à 10 %, selon la NF EN 826 de 100 kPa (CS(10/Y)100) pour être éligible au calcul Eis/30 décrit dans le DTU 13.3.

Terradall® Portée REuse

100% RECYCLÉ

DESCRIPTION

NOUVEAUTÉ HIRSCH ISOLATION

Terradall® Portée REuse est le tout premier isolant en polystyrène expansé 100% recyclé dédié à l'isolation des sols sous dalle portée. Il est fabriqué, grâce à un processus de production spécifique, à partir de chutes récupérées sur les chantiers et de chutes de production.

Terradall® Portée REuse vous offre tous les avantages du polystyrène expansé en isolation : durabilité excellente, facilité de pose, performance thermique et économie, avec un impact environnemental réduit et une démarche en faveur de l'économie circulaire. Comme tous nos autres isolants PSE conventionnels, il est 100% recyclable. Recyclez-le !

Ancrage dans la dalle béton avec les fixations spirales dédiées Terradall® Fix, à raison de 4 fixations par panneau (soit 1,33 fixations par m² d'isolant).

DOMAINE D'EMPLOI

Le panneau Terradall® Portée REuse est recommandé pour l'isolation thermique sous dalle portée pour tous types de bâtiments. La dalle portée doit être dimensionnée avec un ferrailage lui permettant de supporter elle-même les charges permanentes et de services. Elle transmet donc les efforts aux appuis (longrines, plots, ...). La dalle portée ne repose alors pas uniformément sur le support.

CARACTÉRISTIQUES PRODUIT

Longueur : 2 500 mm

Largeur : 1 200 mm

Conductivité thermique : 40 mW/m.K

Réaction au feu : le produit est conforme à la réglementation pour tous types de locaux.

ACERMI : n°23/081/1631

PERFORMANCES

Épaisseur (mm)		20	40	60	80	100	120	140	160	180	200	220	240	260	280	300
Résistance thermique	R (m ² .K/W)	0,50	1,05	1,55	2,10	2,60	3,15	3,65	4,20	4,70	5,25	5,75	6,30	6,80	7,35	7,85

Autres épaisseurs disponibles de 20 à 300 mm par pas de 5 mm : nous consulter.

LES + PRODUITS

- Le 1^{er} isolant sous dalles portées 100%recyclé
- Fabriqué sans matière neuve
- Impact carbone réduit*
- 100% recyclable avec notre service REuse
- Produit optimisé pour l'isolation des dalles portées sur terre-plein
- Conforme aux recommandations professionnelles AFIPÉB/FFB UMGO
- Grands panneaux pour une meilleure productivité chantier
- Excellent rapport coût/performance/impact environnemental
- Répond aux exigences de la RE 2020
- Conçu et fabriqué en France
- * FDES en cours d'élaboration



Environnement préservé



Recyclage certifié



Isolation thermique



Produit léger



À SAVOIR

Terradall® Portée REuse peut présenter d'importantes disparités de densité selon le lot de fabrication, dues à la matière recyclée. Cette variation de densité n'impacte pas les performances du produit. Celui-ci dispose d'une résistance mécanique certifiée ACERMI, avec un CS(10/) de 40 kPa.

Terradall® Portée

DESCRIPTION

Le panneau Terradall® Portée en polystyrène expansé à bords droits est idéal pour l'isolation thermique des dalles portées pour tous types de bâtiments.

Son dimensionnement et sa réalisation dépendent d'un bureau d'études Structures. Sa mise en œuvre **ne relève pas** du DTU 13.3.

DOMAINE D'EMPLOI

Le panneau Terradall® Portée est recommandé pour l'isolation thermique sous dalle portée pour tous types de bâtiments.

La dalle portée doit être dimensionnée avec un ferrailage lui permettant de supporter elle-même les charges permanentes et de services. Elle transmet donc les efforts aux appuis (longrines, plots, ...). La dalle portée ne repose alors pas uniformément sur le support.

CARACTÉRISTIQUES PRODUIT

Longueur : 2 500 mm

Largeur : 1 200 mm

Conductivité thermique : 38 mW/m.K

Réaction au feu : le produit est conforme à la réglementation pour tous types de locaux.

ACERMI : n° 10/081/617

ÉLÉMENTS ASSOCIÉS

Isolation thermique par l'extérieur : panneau Cellomur® (façade p.94), panneau Cellocem® Ultra (soubassement p.79).

Fixations : fixations spirales Terradall® Fix (p.28).

La fixation mécanique de l'isolant est nécessaire si l'isolant est recouvert d'un film polyéthylène avant coulage du béton.

PERFORMANCES

Épaisseur (mm)		20	40	60	80	100	120	140	160	180	200	220	240	260	280	300	
Résistance thermique	R (m².K/W)	0,50	1,05	1,55	2,10	2,60	3,15	3,65	4,20	4,70	5,25	5,75	6,30	6,80	7,35	7,85	
Niveaux d'aptitude à l'emploi Profil d'usage ISOLE	Compression	I3											I2				
	Stabilité dimensionnelle	S1															
	Comportement à l'eau	O2															
	Cohésion	L3												L2			
	Perméance à la vapeur d'eau	E2						E3									

Autres épaisseurs disponibles de 20 à 300 mm par pas de 5 mm : nous consulter.

LES + PRODUITS

- Produit optimisé pour l'isolation des dalles portées sur terre-plein
- Conforme aux recommandations professionnelles AFIPEB/FFB UMGO
- Grands panneaux pour une meilleure productivité chantier
- Excellent rapport coût/performance /impact environnemental
- Répond aux exigences de la RE 2020
- 100% recyclable et fabriqué à partir de matière recyclée



Économies d'énergie



Isolation thermique



Produit léger



• Associé à une isolation thermique par l'extérieur, il permet de traiter efficacement le pont thermique de rive avec les produits de la gamme Soubassement en cas d'ITE et un isolant complémentaire sous chape en cas d'ITI.

Terradall® Portée ECA

DESCRIPTION

Terradall® Portée ECA - **Empreinte Carbone Améliorée** - est un panneau en polystyrène expansé à bords droits, idéal pour l'isolation thermique des dalles portées pour tous types de bâtiments.

Son dimensionnement et sa réalisation dépendent d'un bureau d'études Structures. Sa mise en œuvre **ne relève pas** du DTU 13.3.

DOMAINE D'EMPLOI

Le panneau Terradall® Portée ECA est recommandé pour l'**isolation thermique sous dalle portée pour tous types de bâtiments**.

La dalle portée doit être dimensionnée avec un ferrailage lui permettant de supporter elle-même les charges permanentes et de services. Elle transmet donc les efforts aux appuis (longrines, plots, ...). La dalle portée ne repose alors pas uniformément sur le support.

CARACTÉRISTIQUES PRODUIT

Longueur : 2 500 mm

Largeur : 1 200 mm

Conductivité thermique : 38 mW/m.K

Réaction au feu : le produit est conforme à la réglementation pour tous types de locaux.

ACERMI : n° 22/081/1565

ÉLÉMENTS ASSOCIÉS

Isolation thermique par l'extérieur : panneau Cellomur® (façade p.94), panneau Cellocem® Ultra (soubassement p.79).

Fixations : fixations spirales Terradall® Fix (p.28).

La fixation mécanique de l'isolant est nécessaire si l'isolant est recouvert d'un film polyéthylène avant coulage du béton.

PERFORMANCES

Épaisseur (mm)		20	40	60	80	100	120	140	160	180	200	220	240	260	280	300	
Résistance thermique	R (m².K/W)	0,50	1,05	1,55	2,10	2,60	3,15	3,65	4,20	4,70	5,25	5,75	6,30	6,80	7,35	7,85	
Niveaux d'aptitude à l'emploi Profil d'usage ISOLE	Compression	I3											I2				
	Stabilité dimensionnelle	S1															
	Comportement à l'eau	O2															
	Cohésion	L3												L2			
	Perméance à la vapeur d'eau	E2								E3							

Autres épaisseurs disponibles de 20 à 300 mm par pas de 5 mm : nous consulter.



LES + PRODUITS

- Produit optimisé pour l'isolation des dalles portées sur terre-plein
- Conforme aux recommandations professionnelles AFIPB/FFB UMGO
- Grands panneaux pour une meilleure productivité chantier
- Excellent rapport coût/performance /impact environnemental
- Répond aux exigences de la RE2020
- 100% recyclable et fabriqué à partir de matière recyclée



Économies d'énergie



Isolation thermique



Produit léger

À SAVOIR

- Associé à une isolation thermique par l'extérieur, il permet de traiter efficacement le pont thermique de rive avec les produits de la gamme Soubassement en cas d'ITE et un isolant complémentaire sous chape en cas d'ITI.

Terradall® Portée Ultra

DESCRIPTION

Le panneau Terradall® Portée Ultra en polystyrène expansé gris de forte densité à bords droits possède de hautes performances thermiques ($R_{max} = 9,35 \text{ m}^2 \cdot \text{K/W}$ en 300 mm).

Il est idéal pour l'isolation thermique des planchers sous dalle portée pour tous types de bâtiments.

Son dimensionnement et sa réalisation dépendent d'un bureau d'études Structures. Sa mise en œuvre ne relève pas du DTU 13.3.

DOMAINE D'EMPLOI

Le panneau Terradall® Portée Ultra est recommandé pour l'isolation thermique sous dalle portée pour tous types de bâtiments.

La dalle portée doit être dimensionnée avec un ferrailage lui permettant de supporter elle-même les charges permanentes et de services. Elle transmet donc les efforts aux appuis (longrines, plots, ...). La dalle portée ne repose alors pas uniformément sur le support.

CARACTÉRISTIQUES PRODUIT

Longueur : 2 500 mm

Largeur : 1 200 mm

Conductivité thermique : 0,032 W/(m.K)

Réaction au feu : le produit est conforme à la réglementation pour tous types de locaux.

ACERMI : n°14/081/989

ÉLÉMENTS ASSOCIÉS

Isolation thermique par l'extérieur : panneau Cellomur® (façade p.94), panneau Cellocem® Ultra (soubassement p.79).

Fixations : fixations spirales Terradall® Fix (p.28).

La fixation mécanique de l'isolant est nécessaire si l'isolant est recouvert d'un film polyéthylène avant coulage du béton.

PERFORMANCES

Épaisseur (mm)		20	40	60	80	100	120	140	160	180	200	220	240	260	280	300
Résistance thermique	R ($\text{m}^2 \cdot \text{K/W}$)	0,60	1,25	1,85	2,50	3,10	3,75	4,35	5,00	5,60	6,25	6,85	7,50	8,10	8,75	9,35
Niveaux d'aptitude à l'emploi Profil d'usage ISOLE	Compression	I2														
	Stabilité dimensionnelle	S2														
	Comportement à l'eau	O2														
	Cohésion	L3														
	Perméance à la vapeur d'eau	E2					E3									

Autres épaisseurs disponibles de 20 à 300 mm par pas de 5 mm : nous consulter.



LES + PRODUITS

- Moins de décaissement à prévoir pour une même isolation thermique
- Hautes performances thermiques ($\lambda = 0,032 \text{ W/(m.K)}$ – $R_{max} = 9,35 \text{ m}^2 \cdot \text{K/W}$)
- Produit optimisé pour l'isolation des dalles portées sur terre-plein
- Conforme aux recommandations professionnelles AFIPEB/FFB UMGO
- Grands panneaux pour une meilleure productivité chantier
- Excellent rapport coût/performance /impact environnemental
- Répond aux exigences de la RE2020
- 100% recyclable et fabriquée à partir de matière recyclée



Économies d'énergie



Isolation thermique



Productivité chantier



Produit léger



Associé à une isolation thermique par l'extérieur, il permet de traiter efficacement le pont thermique de rive avec les produits de la gamme Soubassement en cas d'ITE et un isolant complémentaire sous chape en cas d'ITI.

NOUVEAU

Terradall® Portée Ultra ECA

DESCRIPTION

Terradall® Portée Ultra ECA - **Empreinte Carbone Améliorée** - fait partie de notre **nouvelle génération** d'isolants PSE à **faible impact carbone**. Contribuant à l'utilisation de **matières premières renouvelables** issues de la **biomasse**, Terradall® Portée Ultra ECA est dédié à l'**isolation des sols sous dalle portée**. Avec de hautes **performances thermiques** et **environnementales**, il trouvera sa place dans tout projet de **construction bas carbone**.

DOMAINE D'EMPLOI

Le panneau Terradall® Portée Ultra ECA est recommandé pour l'**isolation thermique sous dalle portée pour tous types de bâtiments**. La dalle portée doit être dimensionnée avec un ferrailage lui permettant de supporter elle-même les charges permanentes et de services. Elle transmet donc les efforts aux appuis (longrines, plots, ...). La dalle portée ne repose alors pas uniformément sur le support.

CARACTÉRISTIQUES PRODUIT

Longueur : 2 500 mm

Largeur de l'UC (*) (m) : 1,2, m

Conductivité thermique : 32 mW/m.K

Réaction au feu : le produit est conforme à la réglementation pour tous types de locaux.

ACERMI : 22/081/1567

ÉLÉMENTS ASSOCIÉS

Isolation thermique par l'extérieur : panneau Cellomur® (façade p.94), panneau Cellocem® Ultra (soubassement p.79).

Fixations : fixations spirales Terradall® Fix (p.28).

La fixation mécanique de l'isolant est nécessaire si l'isolant est recouvert d'un film polyéthylène avant coulage du béton.

PERFORMANCES

Épaisseur (mm)		20	40	60	80	100	120	140	160	180	200	220	240	260	280	300
Résistance thermique	R (m².K/W)	0,60	1,25	1,85	2,50	3,10	3,75	4,35	5,00	5,60	6,25	6,85	7,50	8,10	8,75	9,35
Niveaux d'aptitude à l'emploi Profil d'usage ISOLE	Compression	I2														
	Stabilité dimensionnelle	S2														
	Comportement à l'eau	O2														
	Cohésion	L3														
	Perméance à la vapeur d'eau	E2					E3									

Autres épaisseurs disponibles de 20 à 300 mm par pas de 5 mm : nous consulter.

LES + PRODUITS

- Impact CO₂ réduit par rapport à un isolant PSE classique
- Contribue à l'utilisation de matières premières renouvelables limitant l'épuisement des ressources fossiles et valorisant les déchets verts d'autres filières
- 100% recyclable avec notre service REuse
- Moins de décaissement à prévoir pour une même isolation thermique
- Hautes performances thermiques ($\lambda = 0,032 \text{ W/(m.K)}$ – R max. = $9,35 \text{ m}^2 \cdot \text{K/W}$)
- Produit optimisé pour l'isolation des dalles portées sur terre-plein
- Conforme aux recommandations professionnelles AFIP/FFB UMGO
- Grands panneaux pour une meilleure productivité chantier
- Excellent rapport coût/performance /impact environnemental



Économies d'énergie



Isolation thermique



Produit léger



Associé à une isolation thermique par l'extérieur, il permet de traiter efficacement le pont thermique de rive avec les produits de la gamme Soubassement en cas d'ITE et un isolant complémentaire sous chape en cas d'ITI.

Terradall® Fix

DESCRIPTION

Terradall® Fix est une fixation métallique en spirale dédiée à l'ancrage des isolants en polystyrène expansé en sous-face de dalle portée.

Avec ou sans insertion d'un film polyane entre la dalle et l'isolant PSE, Terradall® Fix garantit un maintien et une performance thermique pérenne, conforme aux Recommandations Professionnelles FFB/AFIPEB.

CARACTÉRISTIQUES PRODUIT

- Profondeur de fixation : 60 mm
- Hauteur de la tête : 25 mm
- Diamètre de la tête : 30 mm
- Vissage dans le polystyrène expansé en 1 tour et demi

QUANTITATIFS

4 fixations minimum par panneau de polystyrène expansé.
Soit 1,33 fixation par m² d'isolant posé
1 seau de 250 pièces = 187,5 m² d'isolation



LES + PRODUITS

- Facilité et rapidité de mise en œuvre : vissage facile à la main en un tour et demi
- Résistance à l'arrachement validée par des essais à l'arrachement
- Performance thermique : isolation pérenne et absence de pont thermique en cas de tassement du sol
- Solution économique : gain sur le fourni-posé global du chantier
- Solution réglementaire : conforme aux Recommandations Professionnelles FFB/AFIPEB
- Conditionnement en seau robuste et réutilisable



Facile à transporter



Productivité chantier



Terradall® Portée Igni

DESCRIPTION

La référence de l'isolation des sous-faces de plancher en rénovation.

Le panneau Terradall® Portée Igni est un panneau de polystyrène expansé ignifugé doté d'une excellente tenue mécanique. Fixé par chevillage ou par collage, selon la nature et l'état du support.

DOMAINE D'EMPLOI

- Isolation des **plafonds de caves, sous-sols ou garages** des bâtiments d'habitation individuelle des 1^{ère} et 2^{ème} familles, en rénovation.
- Isolation des **sous-faces de planchers sur vide sanitaire** des bâtiments d'habitation et des bâtiments tertiaires.

Rappel des familles d'habitation

Famille	Type	Configuration	Niveau max
1 ^{ère}	Individuelle	- Habitation isolées	≤ R+1
		- En bande à structure non indépendantes	R + 0
- En bande à structure indépendantes		R + 1	
2 ^{ème}	Individuelle	- Habitation isolées jumelées	< R + 1
		- En bande à structure non indépendantes	R + 1
	- En bande à structure indépendantes	> R + 1	
	Collective	Habitations collectives	≤ R + 3

Classement des familles d'habitation selon l'arrêté du 31 janvier 1986 relatif à la protection contre l'incendie des bâtiments d'habitation.

CARACTÉRISTIQUES PRODUIT

Destination : Sous-face de dalle

Mise en œuvre : Fixation en sous-face de plancher par chevillage et/ou collage

Type d'isolant : Polystyrène expansé (PSE)

N° ACERMI : 10/081/617

Réaction au feu : Euroclasse E

N° DOP : ISOL001-21

Épaisseur (mm)		115
Résistance thermique	R (m ² .K/W)	3,00

LES + PRODUITS

- Solution de rénovation ouvrant droit aux aides financières
- Performance thermique conforme à la fiche d'opération standardisée BAR-EN-103 (R = 3,00 m².K/W en 115 mm d'épaisseur) pour bénéficier des primes CEE (Certificats d'Économie d'Énergie)
- Perte d'espace habitable limitée grâce à une faible épaisseur (115 mm)
- Stabilité dimensionnelle pour une isolation pérenne
- Pose tout confort : pas d'émission de poussière, pas d'EPI nécessaire
- Solution conforme à la réglementation incendie en vigueur pour les applications en vide sanitaire et plafond de sous-sol des bâtiments d'habitation de la 1^{ère} et 2^{ème} famille individuelle



Économies d'énergie



Isolation thermique



Productivité chantier



Produit léger



RÉGLEMENTATION

Ignifugé, doté d'une Euroclasse E et bénéficiant d'un PV de réaction au feu M1, ce produit répond à la réglementation incendie en vigueur (Guide de l'isolation par l'intérieur des bâtiments d'habitation du point de vue des risques en cas d'incendie - version 2016).

La matière première utilisée pour la fabrication du produit dispose d'une Euroclasse D - une performance certifiée par le LNE.

MISE EN ŒUVRE

Fixation mécanique avec des chevilles avec clou à frapper, pour isolants rigides.

Collage avec une colle hybride polyvalente (se reporter à la page de mise en œuvre).

Terradall® Portée Ultra Igni



DESCRIPTION

La référence de l'isolation des sous-faces de plancher en rénovation.

Le panneau Terradall® Portée Ultra Igni est un panneau de polystyrène expansé graphité ignifugé, à hautes performances thermiques et doté d'une excellente tenue mécanique. Fixé par chevillage ou par collage, selon la nature et l'état du support.

DOMAINE D'EMPLOI

- Isolation des **plafonds de caves, sous-sols ou garages** des bâtiments d'habitation individuelle des 1^{ère} et 2^{ème} familles, en rénovation.
- Isolation des **sous-faces de planchers sur vide sanitaire** des bâtiments d'habitation et des bâtiments tertiaires.

Rappel des familles d'habitation

Famille	Type	Configuration	Niveau max
1 ^{ère}	Individuelle	- Habitation isolées	≤ R+1
		- En bande à structure non indépendantes	R + 0
		- En bande à structure indépendantes	R + 1
2 ^{ème}	Individuelle	- Habitation isolées jumelées	< R + 1
		- En bande à structure non indépendantes	R + 1
	- En bande à structure indépendantes	> R + 1	
	Collective	Habitations collectives	≤ R + 3

Classement des familles d'habitation selon l'arrêté du 31 janvier 1986 relatif à la protection contre l'incendie des bâtiments d'habitation.

CARACTÉRISTIQUES PRODUIT

Destination : Sous-face de dalle

Mise en œuvre : Fixation en sous-face de plancher par chevillage et/ou collage

Type d'isolant : Polystyrène expansé (PSE)

N° ACERMI : 14/081/989

Réaction au feu : Euroclasse E

N° DOP : ISOL001-21

Épaisseur (mm)		100
Résistance thermique	R (m ² .K/W)	3,10

LES + PRODUITS

- Solution de rénovation ouvrant droit aux aides financières
- Performance thermique conforme à la fiche d'opération standardisée BAR-EN-103 (R = 3,00 m².K/W en 115 mm d'épaisseur) pour bénéficier des primes CEE (Certificats d'Économie d'Énergie)
- Perte d'espace habitable limitée grâce à une faible épaisseur (115 mm)
- Stabilité dimensionnelle pour une isolation pérenne
- Pose tout confort : pas d'émission de poussière, pas d'EPI nécessaire
- Solution conforme à la réglementation incendie en vigueur pour les applications en vide sanitaire et plafond de sous-sol des bâtiments d'habitation de la 1^{ère} et 2^{ème} famille individuelle



Économies d'énergie



Isolation thermique



Productivité chantier



Produit léger



RÉGLEMENTATION

Ignifugé, doté d'une Euroclasse E et bénéficiant d'un PV de réaction au feu M1, ce produit répond à la réglementation incendie en vigueur (Guide de l'isolation par l'intérieur des bâtiments d'habitation du point de vue des risques en cas d'incendie - version 2016).

La matière première utilisée pour la fabrication du produit dispose d'une Euroclasse D - une performance certifiée par le LNE.

MISE EN ŒUVRE

Fixation mécanique avec des chevilles avec clou à frapper, pour isolants rigides.

Collage avec une colle hybride polyvalente (se reporter à la page de mise en œuvre).

Isolation des sols sous chape, dalle et dallage

NOUVEAU

Stisol Bâtiment REuse

100% RECYCLÉ

DESCRIPTION

NOUVEAUTÉ HIRSCH ISOLATION

Stisol® Bâtiment REuse est le premier isolant PSE 100% recyclé dédié au bâtiment. C'est un panneau en polystyrène expansé à bords droits. Il permet de réaliser des réservations et des coffrages lors de la phase de gros-œuvre, ainsi que de petits travaux d'isolation.

Les dimensions et la découpe simplifiée des panneaux Stisol® Bâtiment REuse permettent une haute productivité sur chantier.

DOMAINE D'EMPLOI

L'isolant Stisol® Bâtiment REuse est destiné à la réalisation de réservations, de coffrages et aux joints de dilatation.

CARACTÉRISTIQUES PRODUIT

Longueur : 2 500 mm

Largeur : 1 200 mm

Conductivité thermique : 40 mW/m.K

Réaction au feu : le produit est conforme à la réglementation pour tous types de locaux.

ACERMI : n°23/081/1633

LES + PRODUITS

- Le 1^{er} isolant sous dalles portées 100% recyclé
- Fabriqué sans matière neuve
- Impact carbone réduit*
- 100% recyclable avec notre service REuse
- Grands panneaux pour une meilleure productivité chantier
- Excellent rapport coût/performance/impact environnemental
- Peu sensible à l'eau et à l'humidité
- Stabilité dimensionnelle élevée
- Conçu et fabriqué en France
- * FDES en cours d'élaboration



Environnement préservé



Recyclage certifié

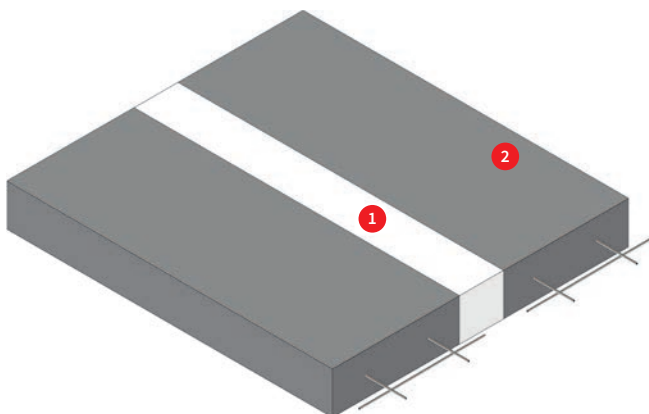


Isolation thermique



Produit léger

Composition de l'ouvrage



Utilisation en joint de fractionnement

- 1 Panneau Stisol® Bâtiment
- 2 Dalle béton avec armature métallique

À SAVOIR

Stisol® Bâtiment REuse peut présenter d'importantes disparités de densité selon le lot de fabrication, dues à la matière recyclée. Cette variation de densité n'impacte pas les performances du produit, certifiées ACERMI.

Stisol® Bâtiment

DESCRIPTION

La solution Stisol® Bâtiment est un panneau en polystyrène expansé à bords droits.

L'isolant permet de réaliser des réservations et des coffrages lors de la phase de Gros Œuvre principalement.

Les dimensions et la découpe simplifiée des panneaux Stisol® Bâtiment permettent une haute productivité sur chantier.

DOMAINE D'EMPLOI

L'isolant Stisol® Bâtiment est destiné à la **réservation et aux joints de dilatation**.

CARACTÉRISTIQUES PRODUIT

Longueur : 2 500 mm ou 2 600 mm

Largeur : 1 200 mm

Épaisseur : 20 à 500 mm

(autres dimensions : nous consulter)

Conductivité thermique : 45 mW/m.K

ACERMI : n°03/081/059

LES + PRODUITS

- Produit léger
- Peu sensible à l'eau et à l'humidité
- Stabilité dimensionnelle élevée
- 100% recyclable et fabriqué à partir de matière recyclée
- Conçu et fabriqué en France



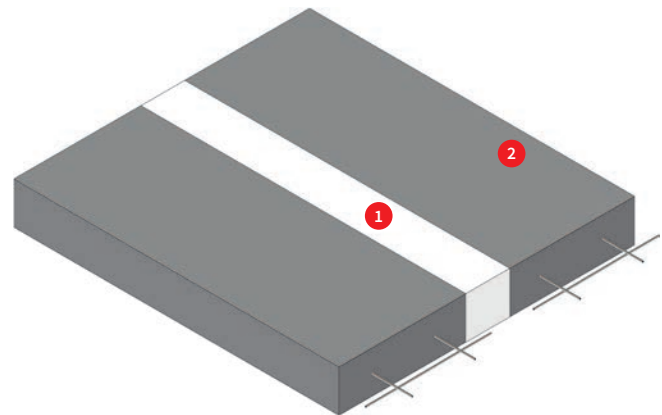
Productivité
chantier



Produit
léger



Composition de l'ouvrage



Utilisation en joint de fractionnement

- ① Panneau Stisol® Bâtiment
- ② Dalle béton avec armature métallique

MISE EN ŒUVRE

MISE EN ŒUVRE : DALLAGE DÉSOLIDARISÉ OU SOLIDARISÉ

SOLUTIONS RECOMMANDÉES

Panneaux Maxisol®, Maxissimo®, Terradall® MI, Terradall® R, Terradall® HR

DOMAINE D'EMPLOI

Bâtiments collectifs et tertiaires (DTU 13.3, partie 1-1-1) :
panneaux Terradall® R, Terradall® HR, Maxisol®, Maxissimo®
Maisons individuelles (DTU 13.3, partie 1-1-2) : panneau Terradall® MI.

QUANTITATIFS

Quantités moyennes pour 1 m² d'ouvrage :

- 1,05 m² de panneau HIRSCH Isolation
- 2,3 m² de film polyéthylène, si nécessaire

DOCUMENTS DE RÉFÉRENCE

- DTU 13.3

PAS À PAS

- A Préparation du sol**
Après la mise en œuvre de la fondation, le terrassement et le compactage du sol sont réalisés.

Sur le sol compacté, une couche de cailloux ou graviers est disposée et compactée sur toute la surface.

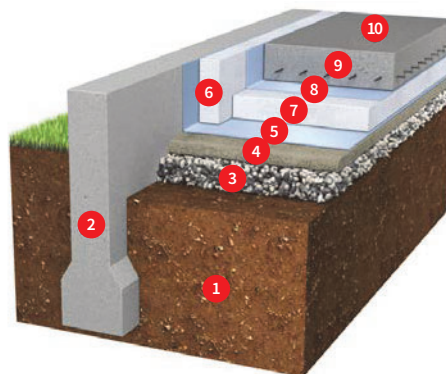
Les défauts de planéité sont corrigés par un lit de sable d'épaisseur 5 cm ou de mortier maigre de 3 cm.

Un film polyéthylène sur toute la surface peut être utilisé pour limiter les risques de diffusion d'humidité.

- B Pose de l'isolant**
Dans le cas d'un dallage désolidarisé, une bande de désolidarisation en PSE est disposée en périphérie du dallage. La pose de l'isolant commence dans un angle, et se fait à joints serrés et croisés.

- C Coulage du dallage**
Si nécessaire, un film polyéthylène sera mis en œuvre sur toute la surface de l'isolant pour éviter les coulées de laitance. Le treillis du dallage est mis en place. Le coulage de la dalle est effectué : 12 cm pour maison individuelle et 13 à 15 cm pour les autres bâtiments.

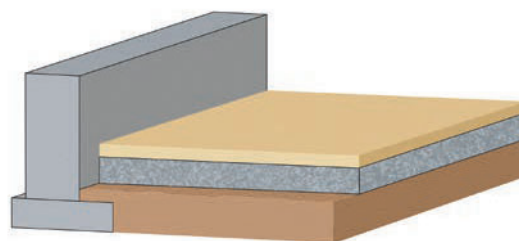
Composition de l'ouvrage



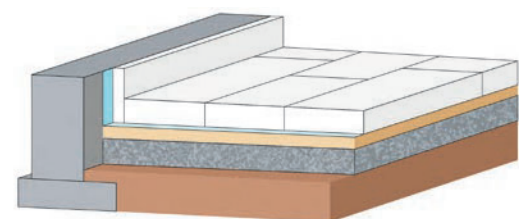
Isolation sous dallage sur terre-plein

- | | |
|--|------------------------------------|
| 1 Terre-plein | 6 Bande Périphérique d'isolant PSE |
| 2 Soubassement | 7 Panneau PSE |
| 3 Forme 1 : cailloux, gravier ou sable | 8 Film (facultatif) |
| 4 Forme 2 : lit de sable | 9 Armature |
| 5 Film anti-capillaire | 10 Dallage |

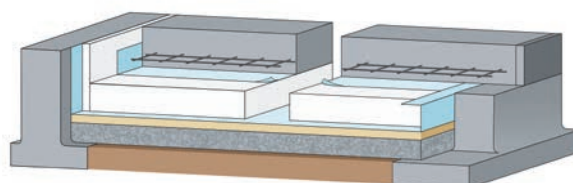
A



B



C



À SAVOIR

Selon le DTU 13.3 partie 1-1-1 (dallages hors maison individuelle), l'épaisseur de l'isolant est limitée.

MISE EN ŒUVRE : DALLE PORTÉE

SOLUTIONS RECOMMANDÉES

Panneaux Terradall® Portée, Terradall® Portée Ultra.
Fixations Terradall® Fix.

DOMAINE D'EMPLOI

Bâtiments d'habitation (1^{ère} à 4^{ème} famille)
Bâtiments tertiaires, industriels et locaux commerciaux
Établissements recevant du public.

QUANTITATIFS

Quantités moyennes pour 1 m² d'ouvrage :

- 1,05 m² de panneau HIRSCH Isolation
- 2,3 m² de film polyéthylène
- 1,3 fixations spirale Terradall® Fix

DOCUMENTS DE RÉFÉRENCE

- Recommandations professionnelles AFIPEB/FFB UMGO

PAS À PAS

A Préparation du sol

Après la mise en œuvre de la fondation, le terrassement et le compactage léger du sol sont réalisés.

Sur le sol compacté, une couche de cailloux ou graviers est disposée et compactée sur toute la surface.

Les défauts de planéité sont corrigés par un lit de sable d'épaisseur 5 cm.

Un film polyéthylène sur toute la surface peut être utilisé pour limiter les risques de diffusion d'humidité.

B Pose de l'isolant

La pose de l'isolant commence dans un angle, et se fait à joints serrés et croisés.

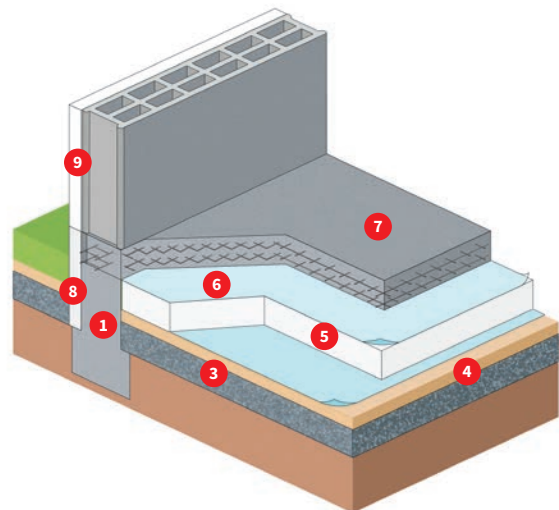
C Coulage de la dalle portée

Si nécessaire, un film polyéthylène sera mis en œuvre sur toute la surface de l'isolant pour éviter les coulées de laitance. L'isolant sera solidarisé à la dalle portée à l'aide de la fixation spirale Terradall® Fix ou de clous sapins - à raison de 4 fixations minimum par panneau isolant (environ 1,3 fixations au mètre carré).

Le treillis du dallage est mis en place.

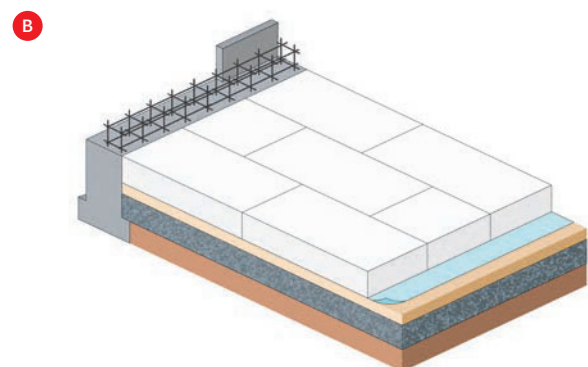
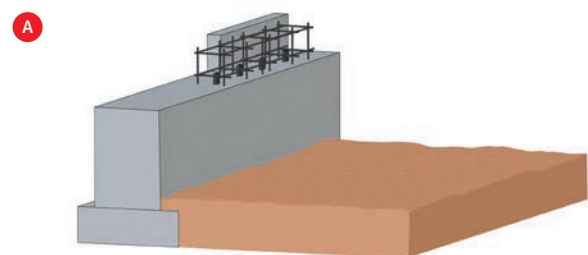
Le coulage de la dalle portée est effectué avec une épaisseur minimale de 20 cm.

Composition de l'ouvrage



Isolation sous dallage porté

- | | |
|-----------------------------|--|
| 1 Mur de soubassement | 6 Film polyéthylène |
| 2 Terre compactée | 7 Dalle béton avec armature métallique |
| 3 Gravier, cailloux | 8 Isolation de soubassement |
| 4 Lit de sable | 9 Isolation thermique par l'extérieur |
| 5 Panneau Terradall® Portée | |



Isolation des sols sous chape, dalle et dallage

À SAVOIR

La mise en œuvre sous dallage porté ne relève pas du DTU 13.3. Elle relève des recommandations professionnelles de la FFB/AFIPEB.

MISE EN ŒUVRE : CHAPE FLOTTANTE

SOLUTIONS RECOMMANDÉES

Panneaux Solichape®, Solichape® Ultra, Solissimo® Silence, Maxisol®, Maxissimo®

DOMAINE D'EMPLOI

Bâtiments d'habitation (1^{ère} à 4^{ème} famille)
Bâtiments tertiaires, industriels et locaux commerciaux
Établissements recevant du public.

QUANTITATIFS

Quantités moyennes pour 1 m² d'ouvrage :

- 1,05 m² de panneau HIRSCH Isolation
- 1,3 m de bande
- 2,3 m² de film polyéthylène, si nécessaire

DOCUMENTS DE RÉFÉRENCE

- DTU 26.2 / DTU 52.10

PAS A PAS

A Préparation du sol

Le support réceptionné doit être plan et régulier.

Un ravaillage éventuel est réalisé pour enlever les défauts de planéité et inclure les canalisations.

B Pose de l'isolant

En périphérie d'ouvrage, la bande de désolidarisation est mise en œuvre.

Un film polyéthylène peut être disposé dans le cas de planchers collaborants.

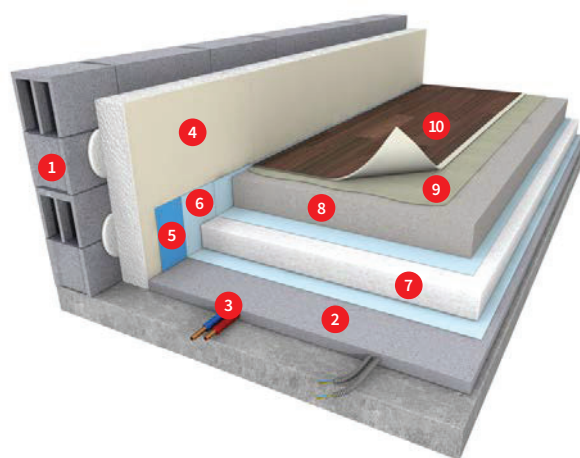
La pose de l'isolant commence dans un angle, et se fait à joints serrés et croisés.

Un film polyéthylène est posé si les panneaux sont à bords droits pour éviter les coulées de laitance.

À SAVOIR

La mise en œuvre doit respecter les consignes du DTU 52.10. Pour s'affranchir du film polyéthylène supérieur, il est possible de disposer une bande adhésive sur les joints.

Composition de l'ouvrage



- | | |
|--|---|
| 1 Mur support | 6 Film polyéthylène |
| 2 Ravaillage éventuel | 7 Panneau PSE |
| 3 Gains électriques ou canalisations éventuelles | 8 Chape flottante |
| 4 Complexe de doublage collé | 9 Colle |
| 5 Bande de désolidarisation périphérique | 10 Revêtement de sol plastique ou flottant ou revêtement de sol collé |

Caractéristiques de l'ouvrage en fonction de la classe de l'isolant

Classe	Nombre de couches d'isolant	Chape hydraulique pour revêtement collé ou flottant	Mortier de pose pour revêtement scellé
SC1*	1	Oui	Oui
	2	Oui	Possible avec la forme de type E
SC2	1	Oui	Possible avec la forme de type E

* la longueur maximale des isolants de cette classe est de 1,5 m.

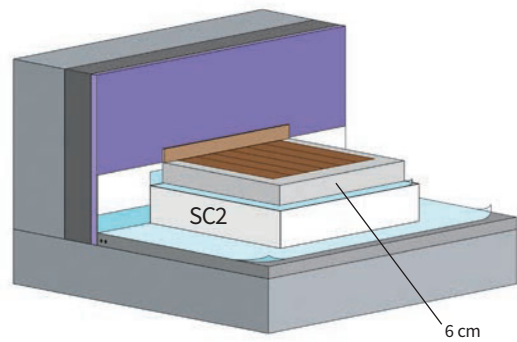
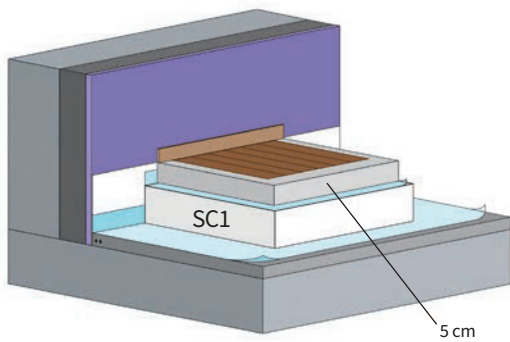
Classe de l'isolant	CHAPE ou DALLE	
	Pose collée	Pose scellée
SC1	Épaisseur nominale ≥ 5 cm sans être localement inférieure à 4 cm	Épaisseur nominale ≥ 6 cm sans être localement inférieure à 4,5 cm
SC2	Épaisseur nominale ≥ 6 cm sans être localement inférieure à 4,5 cm	Épaisseur nominale ≥ 4 cm sans être localement inférieure à 3 cm en pose scellée adhérente

- C Coulage de la chape**
Le treillis éventuel de la chape est mis en place.
La chape est coulée en respectant les épaisseurs préconisées dans les documents de références.

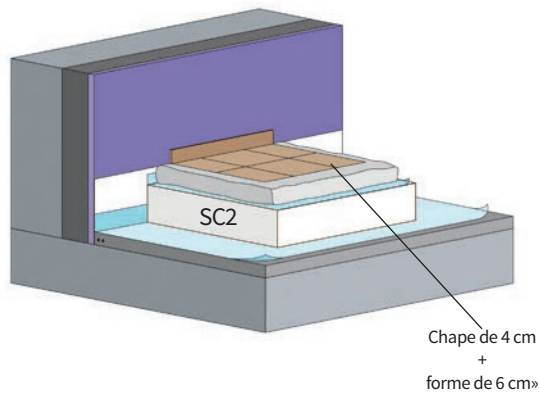
À SAVOIR

La longueur des isolants classés SC1 est limitée à 1,5 m selon le DTU 52.10.

Isolation sous chape flottante hydraulique



Isolation en pose scellée directe d'un carrelage sur forme



MISE EN ŒUVRE : SOUS PLANCHER RAYONNANT ÉLECTRIQUE

SOLUTIONS RECOMMANDÉES

Panneaux Solissimo® Silence, Maxisol®, Maxissimo®

QUANTITATIFS

Quantités moyennes pour 1 m² d'ouvrage :

- 1,05 m² de panneau HIRSCH Isolation
- 2,3 m² de film polyéthylène, si nécessaire
- 1,3 m de bande

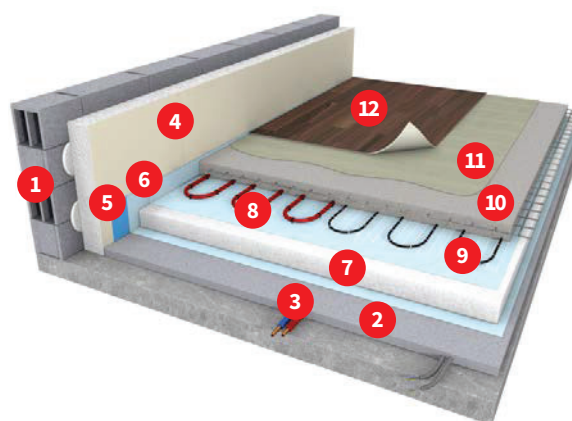
DOCUMENTS DE RÉFÉRENCE

- CPT Plancher Rayonnant Électrique
- DTA câbles électriques

PAS A PAS

- A Préparation du sol et pose de l'isolant**
Même principe que l'isolation des planchers sans chauffage.
- B Coulage de la chape**
Après mise en place de l'isolant, les éléments chauffants et les raccordements à la source d'énergie sont posés.
Le treillis éventuel de la chape est mis en place.
La chape est coulée en respectant les épaisseurs préconisées dans les documents de références.

Composition de l'ouvrage



- 1 Mur support
- 2 Ravoilage éventuel
- 3 Gains électriques ou canalisations éventuelles
- 4 Complexe de doublage collé
- 5 Bande de désolidarisation périphérique
- 6 Film polyéthylène
- 7 Panneau PSE
- 8 Tube de circulation d'eau
- 9 Câbles chauffants
- 10 Chape armée
- 11 Colle
- 12 Revêtement de sol plastique ou flottant ou revêtement de sol collé



À SAVOIR

Seuls les isolants classés Ch seront admis pour les planchers chauffants.

MISE EN ŒUVRE : SOUS PLANCHER CHAUFFANT À EAU

SOLUTIONS RECOMMANDÉES

Panneaux Solissimo® Silence, Maxisol®, Maxissimo®

QUANTITATIFS

Quantités moyennes pour 1 m² d'ouvrage :

- 1,05 m² de panneau HIRSCH Isolation
- 2,3 m² de film polyéthylène, si nécessaire
- 1,3 m de bande

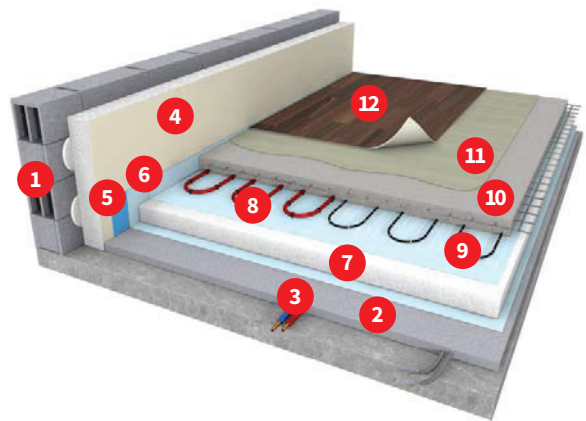
DOCUMENTS DE RÉFÉRENCE

- DTU 65.14 / DTU 52.1

MISE EN ŒUVRE

- A Préparation du sol et pose de l'isolant**
Même principe que l'isolation des planchers sans chauffage.
- B Coulage de la chape**
Après mise en place de l'isolant, les éléments chauffants et les raccords à la source d'énergie sont posés.
Le treillis éventuel de la chape est mis en place.
La chape est coulée en respectant les épaisseurs préconisées dans les documents de références.

Composition de l'ouvrage



- 1 Mur support
- 2 Ravoilage éventuel
- 3 Gains électriques ou canalisations éventuelles
- 4 Complexe de doublage collé
- 5 Bande de désolidarisation périphérique
- 6 Film polyéthylène
- 7 Panneau PSE
- 8 Tube de circulation d'eau
- 9 Câbles chauffants
- 10 Chape armée
- 11 Colle
- 12 Revêtement de sol plastique ou flottant ou revêtement de sol collé



À SAVOIR

Seuls les isolants classés Ch seront admis pour les planchers chauffants.



MISE EN ŒUVRE : ISOLATION DES SOUS-FACES DE PLANCHERS EN RÉNOVATION

SOLUTIONS RECOMMANDÉES

Panneaux Terradall® Portée Igni, Terradall® Portée Ultra Igni

DOMAINE D'EMPLOI

Vides sanitaires et hauts de sous-sols des bâtiments d'habitation individuelle de la 1^{ère} et 2^{ème} famille
Vides sanitaires de logements collectifs
Vides sanitaires des établissements recevant du public.

QUANTITATIFS

Quantités moyennes pour 1 m² d'ouvrage :

- 1,05 m² de panneau HIRSCH Isolation
- 5,5 chevilles de fixation

DOCUMENTS DE RÉFÉRENCE

- Guide de l'isolation par l'intérieur des bâtiments d'habitation du point de vue des risques en cas d'incendie (CSTB 2016)

PAS A PAS

- A** Fixation mécanique avec des chevilles avec clou à frapper, pour isolants rigides.

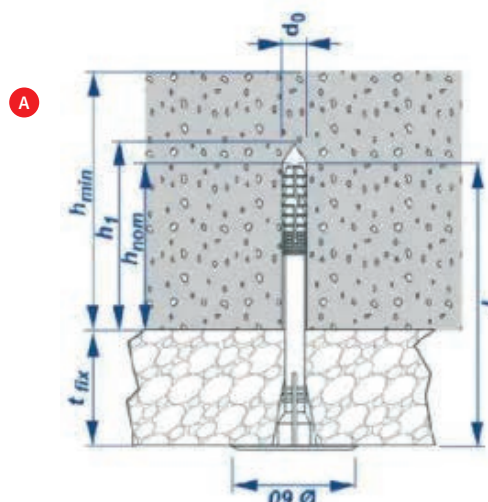
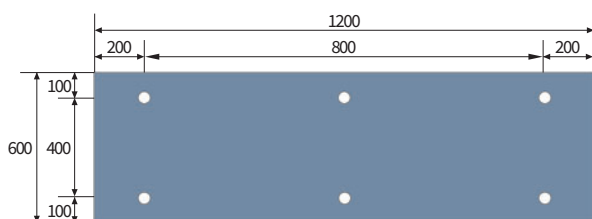
Fixation à l'aide de 4 chevilles de type Etanco, SUPER ISO II ou équivalent.

Diamètre de perçage (d0) : 10 mm

Épaisseur maximum de l'élément à fixer (tfix) : <= 105 mm

Profondeur minimum de perçage (h1) : 150 mm

Profondeur minimum de mise en œuvre (hnom) : >= 50 mm

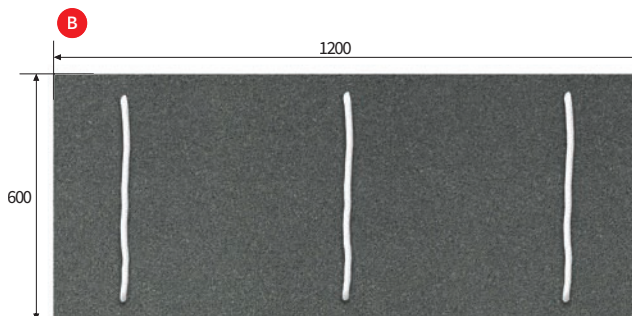


- B** Collage avec une colle hybride polyvalente (se reporter à la page de mise en œuvre)

Utiliser une colle sans solvant, sans iso-cyanate et respectueuse de l'environnement, de type Illbruck SP350 ou équivalent.

Appliquer la colle en trois cordons sur la longueur du panneau. Un sachet permet de coller 4 panneaux, soit 2.88 m².

L'application doit être réalisée sur un support sain exempt de poussière. Une fois collé, le panneau peut être peint avec une peinture sans solvant.



MISE EN ŒUVRE : ISOLATION DES SOUS-FACES DE PLANCHERS EN RÉNOVATION

TRAITEMENT DES POINTS SINGULIERS

Angles

Une découpe précise des panneaux sera assurée afin de permettre une continuité de l'isolation jusqu'à la structure périphérique.

Trémies

Le procédé d'isolation, sera arrêté au droit des faces de la trémie. Une découpe précise des panneaux est requise.

Retombées de poutre béton

Il est possible de fixer l'isolant sur les 3 faces de la poutre. Suivant les typologies de bâtiment des procès-verbaux de résistance au feu sont requis pour cette application. Si un écran thermique est requis dans le procédé, il faudra assurer une continuité de l'écran thermique autour de la poutre

Pénétrations diverses

Les réservations pour les passages de gaines, de canalisations de câbles, entre locaux, doivent être calfeutrées après la mise en œuvre des réseaux et avant la mise en place des procédés d'isolation. Des produits, coupe-feu de type mastic, mousse expansive, mortier sont utilisables.

En partie courante des réservations peuvent être opérées dans les panneaux pour permettre les passages des réseaux, des câbles et gaines.

Les réservations seront réalisés avec un outil de coupe thermique adapté.

Les dispositifs électriques (gaines, spots, câbles) doivent respecter les dispositions de la norme NF C 15-100.

Les émetteurs ne doivent pas même partiellement être recouverts par l'isolant.

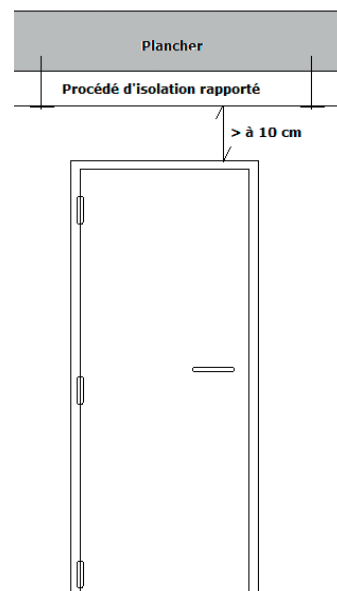
L'isolant nu ne doit pas être installé à moins de 10 cm d'une source de chaleur pouvant dépasser les 80° : luminaire, autre source de chaleur.

Conduits d'évacuation des produits de combustion

Les distances aux conduits d'évacuation, prescrites dans le DTU 24.1 doivent être respectées. Il est éventuellement nécessaire de placer un isolant incombustible pour respecter l'écart au feu prescrit. Dans le procédé d'isolation en fond de coffrage cet isolant incombustible devra également présenter une résistance en compression suffisante.

Passage de porte et ouvrant

Le procédé est installé de manière à ne pas bloquer les ouvertures, un espace de 10 cm au moins est réservé dans la zone de l'ouvrant.



Ces indications sur les ouvrants constituent des recommandations et ne sont pas soumises à une obligation réglementaire. Des ajustements peuvent être nécessaires selon les contraintes de chaque chantier.

COLISAGE

▪ Colisage pour panneau Solichape®

Produit	Ép. (mm)	20	30	40	50	60	70	80	90 à 100	110 à 120	130 à 150	160	170 à 200	210 à 300
Solichape® et Solichape® Ultra	Panneaux / colis	30	20	15	12	10	8	7	6	5	4	3	3	2
2500 x 1200 mm	m ² / colis	90	60	45	36	30	24	21	18	15	12	9	9	6

▪ Colisage pour panneau Solissimo® Silence

Produit	Ép. (mm)	20	31	40	50	61	70	80	90 à 100	110 à 120	130 à 150	160	170 à 200	210 à 250
Solissimo® Silence	Panneaux / colis	30	19	15	12	9	8	7	6	5	4	3	3	2
1200 x 1000 mm	m ² / colis	36	22,8	18	14,4	10,8	9,6	8,4	7,2	6	4,8	3,6	3,6	2,4

▪ Colisage pour panneau Maxisol®

Produit	Ép. (mm)	20	30	40	50	60	70	80	90 à 100	110 à 120	130 à 150	160	170 à 200	210 à 300
Maxisol®	Panneaux / colis	30	20	15	12	10	8	7	6	5	4	3	3	2
1200 x 1000 mm	m ² / colis	36	24	18	14,4	12	9,6	8,4	7,2	6	4,8	3,6	3,6	2,4
2500 x 1200 mm	m ² / colis	90	60	45	36	30	24	21	18	15	12	9	9	6



Pose de Solichape® Ultra en 120mm

▪ Colisage pour panneau Maxissimo®

Produit	Ép. (mm)	20	31	40	50	53	61	70	80	90 à 100	101	110 à 120	130 à 150	160	170 à 200	210 à 300
Maxissimo®	Panneaux / colis	30	19	15	12	11	9	8	7	6	5	5	4	3	3	2
1200 x 1000 mm	m ² / colis	36	22,8	18	14,4	13,2	10,8	9,6	8,4	7,2	6	6	4,8	3,6	3,6	2,4
2500 x 1200 mm	m ² / colis	90	57	45	36	33	27	24	21	18	15	15	12	9	9	6

▪ Colisage pour panneau Terradall® MI

Produit	Ép. (mm)	20	30	40	50	60	70	80	90 à 100	110 à 120	130 à 150
Terradall® MI	Panneaux / colis	30	20	15	12	10	8	7	6	5	4
2500 x 1200 mm	m ² / colis	90	60	45	36	30	24	21	18	15	12

▪ Colisage pour panneaux Terradall® R, Terradall® HR, Terradall® Portée, Terradall® Portée Ultra

Produit	Ép. (mm)	20	30	40	50	60	70	80	90 à 100	110 à 120	130 à 150	160	170 à 200	210 à 300
Terradall® R Terradall® HR Terradall® Portée Terradall® Portée Ultra Terradall® Portée REuse	Panneaux / colis	30	20	15	12	10	8	7	6	5	4	3	3	2
2500 x 1200 mm	m ² / colis	90	60	45	36	30	24	21	18	15	12	9	9	6

▪ Colisage pour panneau Stisol® Bâtiment

Stisol® Bâtiment	Ép. (mm)	20	30	40	50	60	70	80	90 à 100	110 à 120	130 à 150	160 à 200	210 à 300	310 à 500
2500 x 1200 mm 2600 x 1200 mm	Panneaux / colis	30	20	15	12	10	8	7	6	5	4	3	2	1

