



ISOLATION DES PLANCHERS À POUTRELLES





RÉGLEMENTATION P.52

GUIDE DE CHOIX P.53

DESCRIPTION DES SOLUTIONS

Entrevous Hourdissimo® P P.56

Entrevous Hourdissimo® P Coffrant P.58

Entrevous Hourdissimo® T P.59

Entrevous Hourdissimo® T Coffrant P.60

Entrevous Hourdissimo® T Réversible P.61

Entrevous Voutissimo® P P.62

Entrevous Voutissimo® T P.63

Entrevous Voutissimo® P Coffrant P.64

Entrevous Voutissimo® T Coffrant P.65

Entrevous Fibrisol® P.66

Rehausses polystyrène P.67

Système Epsilon® P.69

Rupsilon® TLR / Rupsilon® TLR Chauffant P.71

Rupsilon® PI L / PI T Protect P.72

Rupsilon® PI L / PI T P.73

MISE EN ŒUVRE P.68

COLISAGE P.81



RÉGLEMENTATION

NF DTU 23.5 TRAVAUX DE BÂTIMENT - PLANCHERS À POUTRELLES EN BÉTON

Ce nouveau DTU, **entré en vigueur en mai 2019**, inscrit les planchers à poutrelles et entrevous dans les règles de l'art.

Le NF DTU 23.5 couvre les ouvrages courants en maisons individuelles et bâtiments collectifs, résidentiels, tertiaires et industriels pour le domaine d'application défini dans sa partie P1-1. Les systèmes innovants, ne disposant pas d'un retour d'expérience suffisant pour être considérés comme traditionnels, telles que les solutions avec **rupteurs de ponts thermiques**, restent en dehors du domaine d'application du DTU.

Pour les systèmes entrant dans le domaine d'application du NF DTU 23.5 et ne faisant plus l'objet d'un Avis Technique ou d'un DTA, les entreprises utilisatrices devront vérifier que les systèmes de planchers qu'elles mettent en œuvre :

- entrent dans le domaine d'application du NF DTU pour être couverts par leur assurance décennale
- sont dimensionnés selon la norme de conception NF P 19-205. **Les certifications NF des poutrelles et des entrevous permettent de garantir la conformité au DTU** et à la norme en termes de caractéristiques, performances annoncées, et en particulier pour ce qui concerne la sécurité du personnel lors de la pose et du coulage et la pérennité de l'ouvrage.

Pour les systèmes de planchers entrant dans le domaine d'application du NF DTU 23.5, les certifications NF des entrevous évoluent pour maintenir le niveau de garanties attendu avec, notamment, un contrôle de la résistance mécanique des entrevous légers de coffrage simple (polystyrène expansé, bois, plastique..) et des performances thermiques des montages composés de poutrelles et entrevous isolants.

GUIDE DE L'ISOLATION PAR L'INTÉRIEUR DES BÂTIMENTS D'HABITATION DU POINT DE VUE DES RISQUES EN CAS D'INCENDIE - CSTB

Ce texte de référence sur la réglementation incendie des bâtiments d'habitation intègre plusieurs points concernant directement les planchers à poutrelles :

1. Les entrevous en polystyrène expansé ignifugés **peuvent rester apparents en planchers sur haut de garage ou sous-sol des habitations individuelles des 1^{ère} et 2^{ème} familles**. Cette disposition est une exception au principe général de protection des isolants intérieurs par des parements.
2. Les planchers sur entrevous composites avec une **sous-face en laine de bois de 20 mm d'épaisseur** au moins (comme les entrevous Fibrisol® de notre gamme) sont admis dans toutes les familles d'habitation.

La sous-face de ces entrevous est soit **suspendue au béton par des suspentes en acier** (cas du Fibrisol®), soit repose sur le talon des poutrelles par une languette de 1 cm d'épaisseur au moins.

GUIDE DE CHOIX



EXEMPLES DE MONTAGES

- 1 Plancher bas sur vide sanitaire**
 - Entrevous isolant Hourdissimo® ou Voutissimo® + rupteur de ponts thermiques Rupsilon® TLR
- 2 Plancher sur haut de sous-sol**
 - Entrevous isolant Hourdissimo®, Voutissimo® ou Fibrisol® ignifugé + rupteur de ponts thermiques Rupsilon® PI Protect
- 3 Plancher intermédiaire**
 - Entrevous coffrant Hourdissimo® ou Voutissimo® Coffrant + rupteur de ponts thermiques Rupsilon® TLR
 - Entrevous béton/bois/plastique + rupteur de ponts thermique Rupsilon® PI
- 4 Plancher de toiture-terrasse**
 - Entrevous coffrant Hourdissimo® ou Voutissimo® Coffrant + rupteur de ponts thermiques Rupsilon® PI Protect

GUIDE DE CHOIX

1^{ère} étape : identifiez le produit adapté à votre application

Ce guide de choix présente des préconisations qui ne remplacent pas les prescriptions du CCTP et/ou d'une étude de planchers.

 Solution recommandée par HIRSCH Isolation

Ouvrage		Produits HIRSCH Isolation										Accessoires		
		Type d'entrevous					Coffrant					Réaction au feu		Rupteurs de ponts thermiques
Type de bâtiment	Type de plancher	Type de poutrelle	Isolant		Moulu		Découpé		Moulu		Réaction au feu		Rupteurs de ponts thermiques	
Maison Individuelle	Vide sanitaire	Trellis	Hourdissimo® T	Fibrisol® A	Voutissimo® T	Hourdissimo® T Coffrant Hourdissimo® T Réversible	Voutissimo® Coffrant T	M4	Rupsilon® TLR	Rupsilon® PI	M4	Rupsilon® TLR	Rupsilon® PI	
		Précontrainte	Hourdissimo® P		Voutissimo® P	Hourdissimo® P Coffrant	Voutissimo® Coffrant P	M4	Rupsilon® TLR	Rupsilon® PI				
	Haut de sous-sol, garage	Trellis	Hourdissimo® T	Fibrisol® A	Voutissimo® T	Hourdissimo® T Coffrant Hourdissimo® T Réversible	Voutissimo® Coffrant T	M1		Rupsilon® PI Protect	M1		Rupsilon® PI Protect	
		Précontrainte	Hourdissimo® P		Voutissimo® P	Hourdissimo® P Coffrant	Voutissimo® Coffrant P	M1		Rupsilon® PI Protect				
	Plancher intermédiaire	Trellis				Hourdissimo® T Coffrant Hourdissimo® T Réversible	Voutissimo® Coffrant T	M4 ⁽¹⁾	Rupsilon® TLR	Rupsilon® PI	M4 ⁽¹⁾	Rupsilon® TLR	Rupsilon® PI	
Précontrainte					Hourdissimo® P Coffrant	Voutissimo® Coffrant P	M4 ⁽¹⁾	Rupsilon® TLR	Rupsilon® PI					
Logement Collectif	Vide sanitaire	Trellis	Hourdissimo® T	Fibrisol® A	Voutissimo® T	Hourdissimo® T Coffrant Hourdissimo® T Réversible	Voutissimo® Coffrant T	M4	Rupsilon® TLR	Rupsilon® PI	M4	Rupsilon® TLR	Rupsilon® PI	
		Précontrainte	Hourdissimo® P		Voutissimo® P	Hourdissimo® P Coffrant	Voutissimo® Coffrant P	M4	Rupsilon® TLR	Rupsilon® PI				
	Plancher intermédiaire	Trellis				Hourdissimo® T Coffrant Hourdissimo® T Réversible	Voutissimo® Coffrant T	M4 ⁽¹⁾	Rupsilon® TLR	Rupsilon® PI	M4 ⁽¹⁾	Rupsilon® TLR	Rupsilon® PI	
		Précontrainte				Hourdissimo® P Coffrant	Voutissimo® Coffrant P	M4 ⁽¹⁾	Rupsilon® TLR	Rupsilon® PI				
ERP	Vide sanitaire	Trellis	Hourdissimo® T	Fibrisol® A	Voutissimo® T	Hourdissimo® T Coffrant Hourdissimo® T Réversible	Voutissimo® Coffrant T	M1 ⁽²⁾	Rupsilon® TLR	Rupsilon® PI	M1 ⁽²⁾	Rupsilon® TLR	Rupsilon® PI	
		Précontrainte	Hourdissimo® P		Voutissimo® P	Hourdissimo® P Coffrant	Voutissimo® Coffrant P	M1 ⁽²⁾	Rupsilon® TLR	Rupsilon® PI				

(1) : En plancher intermédiaire, un enduit, plâtre projeté ou un plafond suspendu doit assurer le rôle de coupe-feu requis par la réglementation incendie pour la famille de bâtiment d'habitation concerné.
 (2) : Un classement de réaction au feu M4 peut être admis dans certaines conditions, selon la configuration du plancher et du bâtiment. A valider avec le tenant de système plancher.

2^{ème} étape : trouvez le modèle exact pour passer commande.

	Hourdissimo®		Hourdissimo® Coffrant et Réversible		Voutissimo®		Voutissimo® Coffrant		Fibrisol®
	T - Treillis	P - Précontraint	T - Treillis	P - Précontraint	T - Treillis	P - Précontraint	T - Treillis	P - Précontraint	T - Treillis
Entraxe (cm)	60	✓	✓	✓	• Zone Nord uniquement Disponible en version Décor	• Zone Nord uniquement Disponible en version Décor	✓	✓	✓
	62	✓	• Non disponible en réversible	✓	• Zone Sud				
	63	✓	• réversible uniquement	✓					
	64	✓	• Non disponible en réversible	✓	• Zone Nord uniquement	• Zone Nord uniquement	✓	✓	✓
	70	✓	• Non disponible en réversible	✓	• Zone Nord uniquement	• Zone Nord uniquement	✓	✓	✓
Hauteur coffrante (cm)	12	✓	• Non disponible en réversible	✓	✓	✓	✓	✓	✓
	15	✓	✓	✓	✓	✓	✓	✓	✓
	20	✓	✓	✓	✓	✓	✓	✓	✓
	25	• Uniquement en Up 23	• Uniquement en Up 23	✓	✓	✓	✓	✓	✓
	40	✓	✓	✓	✓	✓	✓	✓	✓
Coefficient Up	33	✓	✓	✓	• Zone Nord uniquement	• Zone Nord uniquement	✓	✓	✓
	31	✓	✓	✓	✓	✓	✓	✓	✓
	29	✓	✓	✓	✓	✓	✓	✓	✓
	27	✓	✓	✓	✓	✓	✓	✓	✓
	24	✓	✓	✓	✓	✓	✓	✓	✓
	23	✓	✓	✓	✓	✓	✓	✓	✓
	21	✓	✓	✓	✓	✓	✓	✓	✓
	18	✓	✓	✓	✓	✓	✓	✓	✓
	14	✓	✓	✓	✓	✓	✓	✓	✓
	10	✓	✓	✓	✓	✓	✓	✓	✓
Largeur Talon (précontrainte)	S Talon de 95 à 105 mm			• Entraxes 600-630-700					
	M Talon de 110 à 115 mm			• Entraxes 600 et 630					
	L Talon de 135 à 140 mm			• Entraxe 640 uniquement					
Réhausses (hauteur en cm)	<p>Nouvelle gamme de réhausses - compatibilité avec tous nos entrevous. Panneaux à bords droits de largeur variable (non clipsables).</p> <p style="text-align: center;">NOUVEAU</p>								



Hourdissimo® P



DESCRIPTION

Les entrevous découpés Hourdissimo® P sont des éléments de coffrage isolants en polystyrène expansé conçus pour s'adapter aux poutrelles précontraintes.

Ils sont certifiés par le CSTB pour des performances thermiques allant jusqu'à $U_p = 0,10 \text{ W/m}^2 \cdot \text{K}$ et leur mise en œuvre est conforme au NF DTU 23.5 "Travaux de bâtiment - Planchers à poutrelles en béton".

Hourdissimo® P est destiné aux poutrelles précontraintes à entraxe 600, 630, 640, 700 mm.

DOMAINE D'EMPLOI

Les entrevous Hourdissimo® P sont destinés à l'isolation thermique des planchers sur vide sanitaire des bâtiments d'habitation, tertiaires et établissements recevant du public (ERP).

CARACTÉRISTIQUES PRODUIT

Longueur : 1 200 mm

Les résistances thermiques des montages de plancher intégrant les entrevous Hourdissimo® sont certifiées NF Entrevous.

Entrevous déclinés en version standard (classement feu M4) ou ignifugés (classement M1).

ÉLÉMENTS ASSOCIÉS

Traitement des ponts thermiques : rupteur de ponts thermiques Rupsilon® TLR (p.71) ou Rupsilon® PI (p.72).

QUANTITATIFS

Quantités moyennes pour un plancher de 90 m^2 (rectangle de 8 m par 11,25 m) :

- 150 mètres linéaires d'entrevous Hourdissimo® et de poutrelles pour un entraxe de 600 mm
- 4 panneaux Rupsilon® TLR pour isoler les rives transversales et longitudinales.
- 16 rupteurs Rupsilon® PI longitudinaux et 38 rupteurs Rupsilon® PI transversaux pour un plancher en entraxe 600 mm.

PERFORMANCES

Gammes P 600, P 630 et P 700 S : entrevous Hourdissimo® compatibles avec les poutrelles à entraxes 600, 630 et 700 mm : CQM 211-311-411-511 ; DP 110-130-136RE ; Leader S120-S130-S140-X110 ; DF 110-130-140 ; NR 110-130-900 ; GF 110-120-930-930XL ; TB 120-130 poutrelles à talon de largeur 95 à 105 mm).

Désignation entrevous	Type de fond	Hauteur coffrante (mm)	Coefficient U_p ($\text{W/m}^2 \cdot \text{K}$)
P 600 S	Fond décaissé en U_p 0,40 et 0,33	120, 150, 200 et 250*	0,40 / 0,33 / 0,27 / 0,23 / 0,18 / 0,14 / 0,10
P 630 S	Fond décaissé en U_p 0,40 et 0,33		
P 700 S	Fond plat		

* La hauteur coffrante de 250 mm n'est disponible qu'en U_p 0,23

LES + PRODUITS

- Entrevous offrant une grande flexibilité au niveau de la conception des planchers
- Compatible avec les poutrelles à talon large dans ses version M et L
- Up validés sur une large gamme de poutrelles du marché
- Fente brevetée améliorant la tenue mécanique du plancher
- Fond plat (hormis sur les Up 33 et 40) pour faciliter l'étaielement
- Réduction du poids propre du plancher pour de plus grandes portées



À SAVOIR

Existe en version ECA
- Empreinte Carbonne Améliorée



Gammes P 600 et P 630 M : entrevous Hourdissimo® compatibles avec les poutrelles à entraxes 600 et 630 mm et à talon de largeur 106 à 115 mm (KP1 Leader X140 ; Rector NR 170R).

Désignation entrevous	Type de fond	Hauteur coffrante (mm)	Coefficient Up (W/m ² .K)
P 600 M	Fond décaissé en Up 0,40 et 0,33	120, 150, 200 et 250*	0,40 / 0,33 / 0,27 / 0,23 / 0,18 / 0,14 / 0,10
P 630 M	Fond décaissé en Up 0,40 et 0,33		

* La hauteur coffrante de 250 mm n'est disponible qu'en Up 0,23

Gamme P 640 L : entrevous Hourdissimo® compatibles avec les poutrelles à entraxes 640 mm et à talon de largeur 135 à 140 mm (Seac GF 130-150 ; KP1 Leader S150 ; DF 150-170).

Désignation entrevous	Type de fond	Hauteur coffrante (mm)	Coefficient Up (W/m ² .K)
P 640 L	Fond décaissé en Up 0,40 et 0,33	120, 150, 200 et 250*	0,40 / 0,33 / 0,27 / 0,23 / 0,18 / 0,14 / 0,10

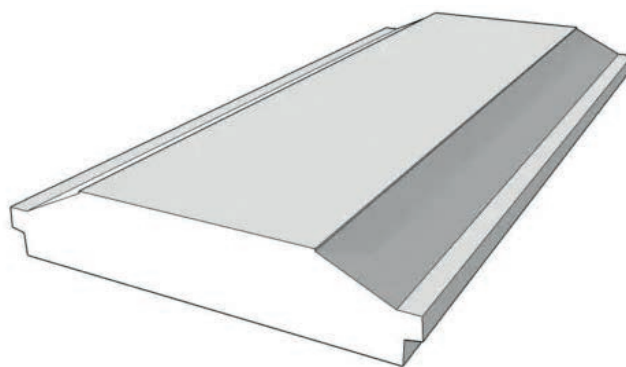
* La hauteur coffrante de 250 mm n'est disponible qu'en Up 0,23



Exemple de poutrelle précontrainte



Hourdissimo® P Coffrant



DESCRIPTION

Les entrevous découpés Hourdissimo® P Coffrant sont des éléments de coffrage en polystyrène expansé conçus pour s'adapter aux poutrelles précontraintes.

Ils sont certifiés par le CSTB. Leur mise en œuvre est conforme au NF DTU 23.5 "Travaux de bâtiment - Planchers à poutrelles en béton".

Hourdissimo® P Coffrant est destiné aux poutrelles précontraintes à entraxe 600, 630, 700 mm.

DOMAINE D'EMPLOI

Les entrevous Hourdissimo® P Coffrants sont destinés au coffrage des planchers sur vide sanitaire des bâtiments d'habitation, tertiaires et établissements recevant du public (ERP).

Ils peuvent également être utilisés en plancher intermédiaire des maisons individuelles.

CARACTÉRISTIQUES PRODUIT

Longueur : 1 200 mm

Les résistances thermiques des montages de plancher intégrant les entrevous Hourdissimo® sont certifiées NF Entrevous.

Entrevous déclinés en version standard (classement feu M4) ou ignifugés (classement M1).

ÉLÉMENTS ASSOCIÉS

Isolation sous chape : panneaux Solichape® (p.19), Solissimo® Silence (p.21), Maxisol® (p.23), Maxissimo® (p.25).

Traitement des ponts thermiques : rupteur de ponts thermiques Rupsilon® TLR (p.71) ou Rupsilon® PI (p.72).

QUANTITATIFS

Quantités moyennes pour un plancher de 90 m² (rectangle de 8 m par 11,25 m) :

- 150 mètres linéaires d'entrevous Hourdissimo® P Coffrant et de poutrelles pour un entraxe de 600 mm
- 4 panneaux Rupsilon® TLR pour isoler les rives transversales et longitudinales.
- 16 rupteurs Rupsilon® PI longitudinaux et 38 rupteurs Rupsilon® PI transversaux pour un plancher en entraxe 600 mm.

PERFORMANCES

P 600 coffrant, P 630 coffrant et P 700 coffrant : entrevous Hourdissimo® sans languette pour poutrelles précontraintes à entraxes 600, 630 et 700 mm.

Désignation entrevous	Entraxe (mm)	Hauteur coffrante (mm)
P 600 coffrant	600	120, 150 et 200
P 630 coffrant	630	
P 700 coffrant	700	

LES + PRODUITS

- Entrevous offrant une grande flexibilité au niveau de la conception des planchers
- Réduction du poids propre du plancher pour de plus grandes portées
- 100% recyclable et fabriqué à partir de matière recyclée



ENTREVOUS EN POLYSTYRÈNE EXPANSÉ ET ENTREVOUS LÉGERS DE COFFRAGE SIMPLE
www.marque-NF.com



Produit léger



À SAVOIR

Existe en version ECA
- Empreinte Carbone Améliorée



Hourdissimo® T



DESCRIPTION

Les entrevous découpés Hourdissimo® T sont des éléments de coffrage isolants en polystyrène expansé conçus pour s'adapter aux poutrelles treillis.

Ils sont certifiés par le CSTB pour des performances thermiques allant jusqu'à $U_p = 0,10 \text{ W/m}^2 \cdot \text{K}$ et leur mise en œuvre est conforme au NF DTU 23.5 "Travaux de bâtiment - Planchers à poutrelles en béton".

Hourdissimo® T est destiné aux poutrelles treillis à entraxe 600, 630, 700 mm.

DOMAINE D'EMPLOI

Les entrevous Hourdissimo® T sont destinés à l'isolation thermique des planchers sur vide sanitaire des bâtiments d'habitation, tertiaires et établissements recevant du public (ERP).

CARACTÉRISTIQUES PRODUIT

Longueur : 1 200 mm

Les résistances thermiques des montages de plancher intégrant les entrevous Hourdissimo® T sont en certifiées NF Entrevous.

Entrevous déclinés en version standard (classement feu M4) ou ignifugés (classement M1).

ÉLÉMENTS ASSOCIÉS

Traitement des ponts thermiques : rupteur de ponts thermiques Rupsilon® TLR (p.71) ou Rupsilon® PI (p.72).

QUANTITATIFS

Quantités moyennes pour un plancher de 90 m² (rectangle de 8 m par 11,25 m) :

- 150 mètres linéaires d'entrevous Hourdissimo® et de poutrelles pour un entraxe de 600 mm.
- 4 panneaux Rupsilon® TLR pour isoler les rives transversales et longitudinales.
- 16 rupteurs Rupsilon® PI longitudinaux et 38 rupteurs Rupsilon® PI transversaux pour un plancher en entraxe 600 mm.

PERFORMANCES

Gamme T 600, T 630 et T 700 : entrevous Hourdissimo® compatibles avec les poutrelles treillis à entraxes 600, 630 et 700 mm.

Désignation entrevous	Type de fond	Hauteur coffrante (mm)	Coefficient U_p ($\text{W/m}^2 \cdot \text{K}$)
T 600	Fond décaissé en U_p 0,40 et 0,33	120, 150 et 200	0,40 / 0,33 / 0,27 / 0,23 / 0,18 / 0,14 / 0,10
T 630	Fond décaissé en U_p 0,40 et 0,33		
T 700	Fond décaissé en U_p 0,40 et 0,33		

* La hauteur coffrante de 250 mm n'est disponible qu'en U_p 0,23

LES + PRODUITS

- Entrevous offrant une grande flexibilité au niveau de la conception des planchers
- Fente brevetée améliorant la tenue mécanique du plancher
- Fond plat (hormis sur les U_p 33 et 40) pour faciliter l'étaie
- Profil optimisé pour limiter la consommation de béton
- Réduction du poids propre du plancher pour de plus grandes portées

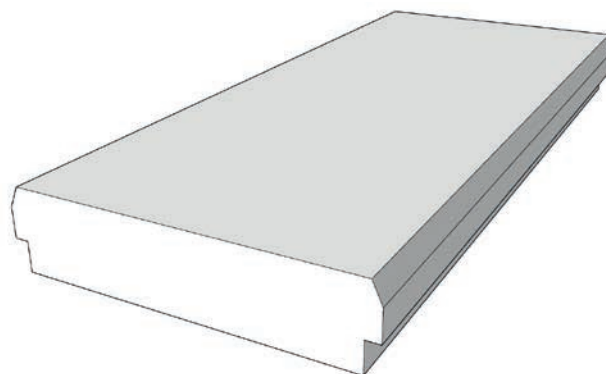


À SAVOIR

Existe en version ECA
- Empreinte Carbone Améliorée



Hourdissimo® T Coffrant



DESCRIPTION

Les entrevous découpés Hourdissimo® T Coffrants sont des éléments de coffrage en polystyrène expansé conçus pour s'adapter aux poutrelles treillis.

Ils sont certifiés par le CSTB. Leur mise en œuvre est conforme au NF DTU 23.5 "Travaux de bâtiment - Planchers à poutrelles en béton".

Hourdissimo® T Coffrant est destiné aux poutrelles treillis à entraxe 600, 630, 640, 700 mm.

DOMAINE D'EMPLOI

Les entrevous Hourdissimo® T Coffrants sont destinés au coffrage des planchers sur vide sanitaire des bâtiments d'habitation, tertiaires et établissements recevant du public (ERP).

Ils peuvent également être utilisés en plancher intermédiaire des maisons individuelles.

CARACTÉRISTIQUES PRODUIT

Longueur : 1 200 mm

Les résistances thermiques des montages de plancher intégrant les entrevous Hourdissimo® sont certifiées NF Entrevous.

Entrevous déclinés en version standard (classement feu M4) ou ignifugés (classement M1).

ÉLÉMENTS ASSOCIÉS

Isolation sous chape : panneaux Solichape® (p.19), Solissimo® Silence (p.21), Maxisol® (p.23), Maxissimo® (p.25).

Traitement des ponts thermiques : rupteur de ponts thermiques Rupsilon® TLR (p.71) ou Rupsilon® PI (p.72).

QUANTITATIFS

Quantités moyennes pour un plancher de 90 m² (rectangle de 8 m par 11,25 m) :

- 150 mètres linéaires d'entrevous Hourdissimo® et de poutrelles pour un entraxe de 600 mm.
- 4 panneaux Rupsilon® TLR pour isoler les rives transversales et longitudinales.
- 16 rupteurs Rupsilon® PI longitudinaux et 38 rupteurs Rupsilon® PI transversaux pour un plancher en entraxe 600 mm.

PERFORMANCES

T 600 coffrant, T 630 coffrant, T 700 coffrant : entrevous Hourdissimo® compatibles avec les poutrelles treillis à entraxes 600, 630 et 700 mm.

Désignation entrevous	Entraxe (mm)	Hauteur coffrante (mm)
T 600 coffrant	600	120, 150 et 200
T 630 coffrant	630	
T 640 coffrant	640	
T 700 coffrant	700	

LES + PRODUITS

- Entrevous offrant une grande flexibilité au niveau de la conception des planchers
- Profil optimisé pour limiter la consommation de béton
- Réduction du poids propre du plancher pour de plus grandes portées
- 100% recyclable et fabriqué à partir de matière recyclée
- Conçu et fabriqué en France

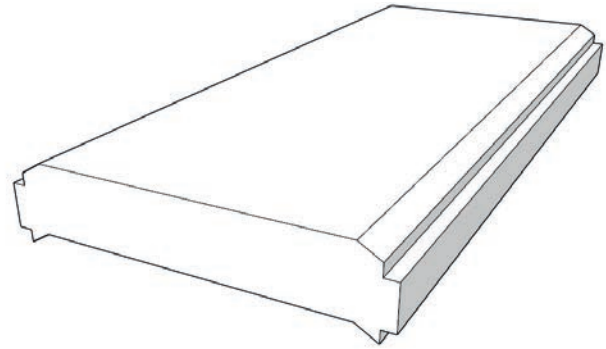


À SAVOIR

Existe en version ECA
- Empreinte Carbone Améliorée



Hourdissimo® T Réversible



DESCRIPTION

Les entrevous découpés Hourdissimo® T Réversibles sont des éléments de coffrage en polystyrène expansé conçus pour s'adapter aux poutrelles treillis.

Ils sont certifiés par le CSTB. Leur mise en œuvre est conforme au NF DTU 23.5 "Travaux de bâtiment - Planchers à poutrelles en béton".

Hourdissimo® T Réversible est destiné aux poutrelles treillis à entraxe 600, 640, 700 mm.

DOMAINE D'EMPLOI

Les entrevous Hourdissimo® T Réversibles sont destinés au coffrage des planchers sur vide sanitaire des bâtiments d'habitation, tertiaires et établissements recevant du public (ERP).

Ils peuvent également être utilisés en plancher intermédiaire des maisons individuelles.

CARACTÉRISTIQUES PRODUIT

Longueur : 1 200 mm

Les résistances thermiques des montages de plancher intégrant les entrevous Hourdissimo® sont certifiées NF Entrevous.

Entrevous déclinés en version standard (classement feu M4) ou ignifugés (classement M1).

ÉLÉMENTS ASSOCIÉS

Isolation sous chape : panneaux Solichape® (p.19), Solissimo® Silence (p.21), Maxisol® (p.23), Maxissimo® (p.25).

Traitement des ponts thermiques : rupteur de ponts thermiques Rupsilon® TLR (p.71) ou Rupsilon® PI (p.72).

QUANTITATIFS

Quantités moyennes pour un plancher de 90 m² (rectangle de 8 m par 11,25 m) :

- 150 mètres linéaires d'entrevous Hourdissimo® et de poutrelles pour un entraxe de 600 mm.
- 4 panneaux Rupsilon® TLR pour isoler les rives transversales et longitudinales.
- 16 rupteurs Rupsilon® PI longitudinaux et 38 rupteurs Rupsilon® PI transversaux pour un plancher en entraxe 600 mm.

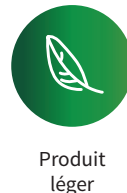
PERFORMANCES

T 600 réversible, T 640 réversible et T 700 réversible : entrevous Hourdissimo® compatible avec les poutrelles treillis à entraxes 600, 640 et 700 mm.

Désignation entrevous	Entraxe (mm)	Hauteur coffrante (mm)
T 600 réversible	600	110-150 et 160-200
T 640 réversible	640	
T 700 réversible	700	

LES + PRODUITS

- Entrevous offrant une grande flexibilité au niveau de la conception des planchers
- Entrevous réversible : deux hauteurs coffrantes selon le sens de pose
- Profil optimisé pour limiter la consommation de béton
- Réduction du poids propre du plancher pour de plus grandes portées
- 100% recyclable et fabriqué à partir de matière recyclée
- Conçu et fabriqué en France



À SAVOIR

Existe en version ECA
- Empreinte Carbone Améliorée



Voutissimo® P



DESCRIPTION

Les entrevous moulés Voutissimo® P sont des éléments de coffrage isolants en polystyrène expansé pour planchers à poutrelles précontraintes en entraxe 600 mm.

L'entrevous Voutissimo® P est conforme au NF DTU 23.5 "Travaux de bâtiment - Planchers à poutrelles en béton".

DOMAINE D'EMPLOI

Les entrevous Voutissimo® P sont destinés à l'isolation thermique des planchers bas (haut de sous-sol, sur vide sanitaire, sur passage extérieur) des bâtiments d'habitation, tertiaires et établissements recevant du public (ERP).

CARACTÉRISTIQUES PRODUIT

Longueur : 1 200 mm

Entraxe : 600 mm

Les résistances thermiques des montages de plancher associant les entrevous Voutissimo® P sont certifiées NF Entrevous.

ÉLÉMENTS ASSOCIÉS

Traitement des ponts thermiques : rupteur de ponts thermiques Rupsilon® TLR (p.71) ou Rupsilon® PI (p.72).

QUANTITATIFS

Quantités moyennes pour un plancher de 90 m² (rectangle de 8 m par 11,25 m) :

- 150 mètres linéaires d'entrevous Voutissimo® et de poutrelles pour un entraxe de 600 mm
- 4 panneaux Rupsilon® TLR pour isoler les rives transversales et longitudinales.
- 16 rupteurs Rupsilon® PI longitudinaux et 38 rupteurs Rupsilon® PI transversaux pour un plancher en entraxe 600 mm.

PERFORMANCES

L'entrevous Voutissimo® P est compatible avec les poutrelles : KP1 (Leader 110- 115- 130-136SE- 140-146SE, X110-114- 115 - 113SE), Rector (NR 110-130-136), Seac (GF 110- 120- 930 -940), Seac TB120-130, Ligérienne (LB7 S1-S2), PEM6, DUB (110-130) , DF 110-130-140, CQM 211-311-411-511. - FRG 11 et 13 ; languette : 145 mm

Entrevous	Hauteur coffrante (mm)	Coefficient Up (W/m ² .K)	R plancher (m ² .K/W)	Épaisseur languette (mm)
Voutissimo® P 600 120-33	120	0,33	2,75	65
Voutissimo® P 600 120-27		0,27	3,35	90
Voutissimo® P 600 120-23		0,23	4,00	113
Voutissimo® P 600 120-18		0,18	5,30	170
Voutissimo® P 600 120-14		0,14	6,70	235

Existent en fond lisse (classement M4) ou en fond décor (classement M1). Ces produits existent également en hauteur coffrante 150 mm.

LES + PRODUITS

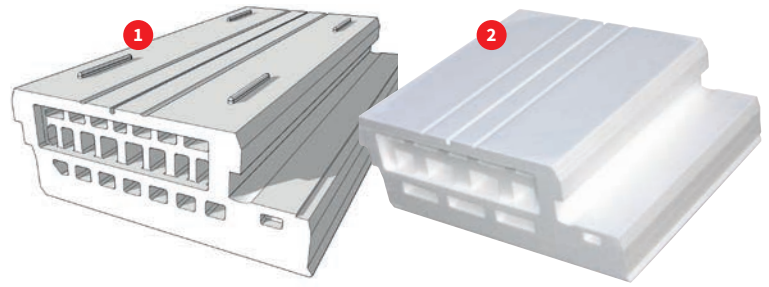
- Fabrication par moulage conférant une résistance accrue au poinçonnement flexion
- Corps alvéolé pour une réduction du poids et une amélioration de l'impact carbone tout en conservant de hautes performances thermiques
- Profil optimisé pour faciliter le traitement des poutrelles jumelées ou triplées
- Up validés sur une large gamme de poutrelles du marché
- Emboîtement mâle / femelle pour un maintien optimal sur chantier
- Fond plat pour faciliter l'étalement
- Goulottes sur le plateau supérieur pour le clipsage des rehausses Voutissimo®
- Sous-face Décor pour les versions ignifugées, pour une finition plus esthétique en haut de sous-sol ou garage



Économies d'énergie



Voutissimo® T



DESCRIPTION

Les entrevous moulés Voutissimo® T sont des éléments de coffrage isolants en polystyrène expansé pour planchers à poutrelles treillis en entraxe 600 mm (zone Nord) et 630 mm (zone Sud).

L'entrevous Voutissimo® T est conforme au NF DTU 23.5 "Travaux de bâtiment - Planchers à poutrelles en béton".

DOMAINE D'EMPLOI

Les entrevous Voutissimo® T sont destinés à l'isolation thermique des planchers bas à poutrelles (haut de sous-sol, sur vide sanitaire, sur passage extérieur) des bâtiments d'habitation, tertiaires et établissements recevant du public (ERP).

CARACTÉRISTIQUES PRODUIT

Longueur : 1 200 mm (zone Nord) ① / 600 mm (zone Sud) ②
Entraxe : 600 mm (zone Nord) / 630 mm (zone Sud)

ÉLÉMENTS ASSOCIÉS

Traitement des ponts thermiques : rupteur de ponts thermiques Rupsilon® TLR (p.71) ou Rupsilon® PI (p.72).

QUANTITATIFS

Quantités moyennes pour un plancher de 90 m² (rectangle de 8 m par 11,25 m) :

- 150 mètres linéaires d'entrevous Voutissimo® et de poutrelles pour un entraxe de 600 mm
- 4 panneaux Rupsilon® TLR pour isoler les rives transversales et longitudinales.
- 16 rupteurs Rupsilon® PI longitudinaux et 38 rupteurs Rupsilon® PI transversaux pour un plancher en entraxe 600 mm.

PERFORMANCES

Entrevous ①	Hauteur coffrante (mm)	Coefficient Up (W/m ² .K)	R plancher (m ² .K/W)	Épaisseur languette (mm)
Voutissimo® T 600 120-33	120	0,33	2,70	65
Voutissimo® T 600 120-27		0,27	3,35	90
Voutissimo® T 600 120-23		0,23	4,05	113
Voutissimo® T 600 120-18		0,18	5,25	157
Voutissimo® T 600 120-14		0,14	6,85	215

Entrevous ②	Hauteur coffrante (mm)	Coefficient Up (W/m ² .K)	R plancher (m ² .K/W)	Épaisseur languette (mm)
Voutissimo® T 630 120-27	120	0,27	3,35	86
Voutissimo® T 630 120-23		0,23	4,05	110
Voutissimo® T 630 120-18		0,18	5,25	153
Voutissimo® T 630 120-14		0,14	6,85	211

Ces produits existent également en hauteur coffrante 150 mm, ainsi qu'en version ignifugée (classement M1) à fond lisse pour les entraxes 630 mm et Décor pour les entraxes 600 mm.

LES + PRODUITS

- Fabrication par moulage conférant une résistance accrue au poinçonnement flexion
- Corps alvéolé pour une réduction du poids et une amélioration de l'impact carbone tout en conservant de hautes performances thermiques
- Profil optimisé pour faciliter le traitement des poutrelles jumelées ou triplées
- Disponible dans deux versions, pour poutrelles treillis à talon de 40 ou 45 mm selon les besoins
- Emboîtement mâle / femelle pour un maintien optimal sur chantier
- Fond plat pour faciliter l'étaielement
- Goulottes sur le plateau supérieur pour le clipsage des rehausses Voutissimo®



Isolation des planchers à poutrelles

Voutissimo® P Coffrant



DESCRIPTION

Les entrevous moulés Voutissimo® P Coffrants (ex. Placo® Voute) sont des éléments en polystyrène expansé destinés au coffrage des planchers intermédiaires à poutrelles précontraintes.

L'entrevous Voutissimo® P Coffrant est conforme au NF DTU 23.5 "Travaux de bâtiment - Planchers à poutrelles en béton".

DOMAINE D'EMPLOI

Les entrevous moulés Voutissimo® P Coffrants sont destinés au coffrage des planchers intermédiaires à poutrelles mais aussi des planchers sur haut de sous-sol et vide sanitaire.

CARACTÉRISTIQUES PRODUIT

Longueur : 1 200 mm

Entraxe : 600 mm

Les résistances thermiques des montages de plancher associant les entrevous Voutissimo® Coffrant sont certifiées NF Entrevous. Ces entrevous ne sont proposés qu'en version ignifugée (classement au feu M1).

ÉLÉMENTS ASSOCIÉS

Isolation sous chape : panneaux Solichape® (p.19), Solissimo® Silence (p.21), Maxisol® (p.23), Maxissimo® (p.25).

Traitement des ponts thermiques : rupteurs de ponts thermiques Rupsilon® TLR (p.71) ou Rupsilon® PI (p.72).

QUANTITATIFS

Quantités moyennes pour un plancher de 90 m² (rectangle de 8 m par 11,25 m) :

- 150 mètres linéaires d'entrevous Voutissimo® Coffrant et de poutrelles pour un entraxe de 600 mm;
- 4 panneaux Rupsilon® TLR pour isoler les rives transversales et longitudinales.
- 16 rupteurs Rupsilon® PI longitudinaux et 38 rupteurs Rupsilon® PI transversaux pour un plancher en entraxe 600 mm.

PERFORMANCES

Entrevous moulés Voutissimo® P Coffrants pour poutrelles précontraintes à entraxe 600 mm.

Produit	R plancher (m ² .K/W)	Coefficient Up (W/m ² .K)	Dimensions (mm)		
			Épaisseur	Largeur	Longueur
Voutissimo® Coffrant P 600-120 lg	0,55	1,01	120	544	1200

Valeurs de ponts thermiques : planchers bas

Plancher bas sur vide sanitaire	R plancher (m ² .K/W)	Coefficient Up (W/m ² .K)	Ψ moyen (W/m ² .K)
Voutissimo® Coffrant + Maxissimo® 120 mm	4,65	0,20	0,10

Valeurs de ponts thermiques : planchers intermédiaires

Entrevous	Rupteur	Type plancher	Hauteur plancher	Isolation intérieure	Maçonnerie	Poutrelles	Entraxe	Ψ L (W/m ² .K)	Ψ T (W/m ² .K)	Ψ moyen (W/m ² .K)
Voutissimo® Coffrant	Rupsilon® TLR	Intermédiaire	12 + 5	10 + 100	Courante	Précontraintes	600	0,357	0,191	0,29
					Type A	Précontraintes	600	0,295	0,163	0,24
					Type B	Précontraintes	600	0,338	0,183	0,28

LES + PRODUITS

- Entrevous offrant une grande flexibilité au niveau de la conception des planchers
- Fabrication par moulage conférant une résistance accrue au poinçonnement flexion
- Sous-face en voute facilitant le passage des gaines
- Encoches pour l'insertion des suspentes pour faux plafond
- Emboîtement mâle / femelle pour un maintien optimal sur chantier
- Réduction du poids propre du plancher pour de plus grandes portées



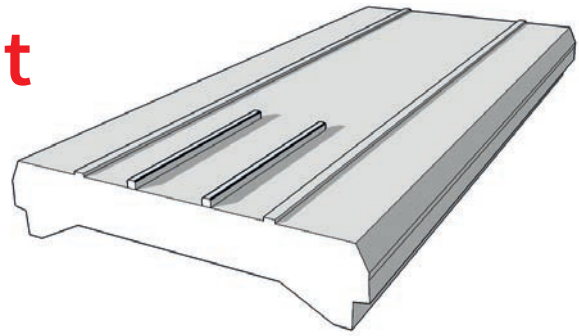
ENTREVOUS EN POLYSTYRÈNE EXPANSÉ ET ENTREVOUS LÉGERS DE COFFRAGE SIMPLE
www.marque-NF.com



Produit léger



Voutissimo® T Coffrant



DESCRIPTION

Les entrevous moulés Voutissimo® T Coffrants (ex. Placo® Voute) sont des éléments en polystyrène expansé destinés au coffrage des planchers intermédiaires à poutrelles treillis.

L'entrevous Voutissimo® T Coffrant est conforme au NF DTU 23.5 "Travaux de bâtiment - Planchers à poutrelles en béton".

DOMAINE D'EMPLOI

Les entrevous moulés Voutissimo® T Coffrants sont destinés au coffrage des planchers intermédiaires à poutrelles mais aussi des planchers sur haut de sous-sol et vide sanitaire.

CARACTÉRISTIQUES PRODUIT

Longueur : 1 200 mm

Entraxe : 620 mm

Les résistances thermiques des montages de plancher associant les entrevous Voutissimo® Coffrant sont certifiées NF Entrevous. Ces entrevous ne sont proposés qu'en version ignifugée (classement au feu M1).

ÉLÉMENTS ASSOCIÉS

Isolation sous chape : panneaux Solichape® (p.19), Solissimo® Silence (p.21), Maxisol® (p.23), Maxissimo® (p.25).

Traitement des ponts thermiques : rupteurs de ponts thermiques Rupsilon® TLR (p.71) ou Rupsilon® PI (p.72).

QUANTITATIFS

Quantités moyennes pour un plancher de 90 m² (rectangle de 8 m par 11,25 m) :

- 150 mètres linéaires d'entrevous Voutissimo® Coffrant et de poutrelles pour un entraxe de 600 mm.
- 4 panneaux Rupsilon® TLR pour isoler les rives transversales et longitudinales.
- 16 rupteurs Rupsilon® PI longitudinaux et 38 rupteurs Rupsilon® PI transversaux pour un plancher en entraxe 600 mm.

PERFORMANCES

Entrevous moulés Voutissimo® Coffrants pour poutrelles treillis à entraxe 620 mm.

Produit	R plancher (m ² .K/W)	Coefficient Up (W/m ² .K)	Dimensions (mm)		
			Épaisseur	Largeur	Longueur
Voutissimo® Coffrant T 620-120 Ig	0,65	1,01	120	544	1200

Valeurs de ponts thermiques : planchers bas

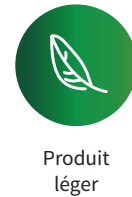
Plancher bas sur vide sanitaire	R plancher (m ² .K/W)	Coefficient Up (W/m ² .K)	Ψ moyen (W/m ² .K)
Voutissimo® Coffrant + Solissimo® Chauffant 62 mm	2,80	0,32	0,10
Voutissimo® Coffrant + Solissimo® Chauffant 93 mm	3,80	0,24	0,10
Voutissimo® Coffrant + Maxissimo® 120 mm	4,65	0,20	0,10

Valeurs de ponts thermiques : planchers intermédiaires

Entrevous	Rupteur	Type plancher	Hauteur plancher	Isolation intérieure	Maçonnerie	Poutrelles	Entraxe	Ψ L (W/m ² .K)	Ψ T (W/m ² .K)	Ψ moyen (W/m ² .K)
Voutissimo® Coffrant	Rupsilon® TLR	Intermédiaire	12 + 5	10 + 100	Courante	Treillis	620	0,316	0,167	0,26
					Type A	Treillis	620	0,269	0,14	0,22
					Type B	Treillis	620	0,302	0,159	0,24

LES + PRODUITS

- Fabrication par moulage conférant une résistance accrue au poinçonnement flexion
- Sous-face en voute facilitant le passage des gaines
- Encoches pour l'insertion des suspentes pour faux plafond
- Emboîtement mâle / femelle pour un maintien optimal sur chantier
- Réduction du poids propre du plancher pour de plus grandes portées



Isolation des planchers à poutrelles

Entrevous Fibrisol®



DESCRIPTION

Les entrevous découpés Fibrisol® sont des éléments de coffrage isolants en polystyrène expansé protégés par une sous-face de laine de bois de 25 mm (maintenue par collage et quatre suspentes métalliques).

Ces entrevous sont uniquement compatibles avec des montages sur poutrelles treillis.

DOMAINE D'EMPLOI

Les entrevous Fibrisol® sont destinés à l'isolation thermique et à la protection mécanique sur haut de sous-sol des maisons individuelles. Ils peuvent également être utilisés pour les vides sanitaires d'établissements recevant du public (ERP).

CARACTÉRISTIQUES PRODUIT

Longueur : 1 200 mm

Largeur : 290 – 350 – 450 – 500 – 580 mm
(selon type de poutrelle et entraxe)

Épaisseur : 30 – 40 – 50 – 80 mm

Bords droits

Ces entrevous ne sont proposés qu'en version ignifugée (classement au feu M1).

Comportement au feu : Ignifugé

Mise en œuvre : Clouage sur le corps des entrevous à l'aide de clous de longueur adaptée.

ÉLÉMENTS ASSOCIÉS

Traitement des ponts thermiques : rupteurs de ponts thermiques Rupsilon® TLR (p.71) ou Rupsilon® PI (p.72).

QUANTITATIFS

Quantités moyennes pour un plancher de 90 m² (rectangle de 8 m par 11,25 m) :

- 150 mètres linéaires d'entrevous Fibrisol® et de poutrelles pour un entraxe de 600 mm.
- 4 panneaux Rupsilon® TLR pour isoler les rives transversales et longitudinales.
- 16 rupteurs Rupsilon® PI longitudinaux et 38 rupteurs Rupsilon® PI transversaux pour un plancher en entraxe 600 mm.

PERFORMANCES

Gamme A : compatible avec les poutrelles treillis à entraxe 600 mm

Désignation Fibrisol®	Hauteur coffrante (mm)	Coefficient Up (W/m ² .K)	R plancher (m ² .K/W)
A41, A42 et A45	120 -150 -200	0,31	2,85
A51, A52 et A55	120 -150 -200	0,29	3,10
A71, A72 et A75	120 -150 -200	0,24	3,75
A81, A82 et A85	120 -150 -200	0,21	4,35

LES + PRODUITS

- Tenue de la fibre par suspentes métalliques en cas d'incendie – respect de la réglementation
- Haute résistance aux chocs de la sous-face
- Décor naturel
- Conçu et fabriqué en France



Économies d'énergie



Esthétique



Haute résistance mécanique



Rehausses polystyrène

DESCRIPTION

Nos rehausses sont désormais **compatibles avec tous nos entrevous**, qu'ils soient découpés (Hourdissimo®, Fibrisol®) ou moulés (Voutissimo®). Une nouvelle gamme plus simple, déclinée tout de même dans de multiples dimensions pour vous permettre de trouver la rehausse la plus adaptée à votre besoin.

Parce qu'une rehausse adaptée permet une économie de béton à la pose, vous pourrez désormais choisir la largeur qui correspond le mieux à vos entraxes et vos types de poutrelles, pour un chantier optimisé.

CARACTÉRISTIQUES PRODUIT

Longueur : 1200 mm

Largeur : 290 – 350 – 450 – 500 – 580 mm
(selon type de poutrelle et entraxe)

Épaisseur : 30 – 40 – 50 – 80 mm

Bords droits

Ces rehausses ne sont proposées qu'en version ignifugée (classement au feu M1).

LES + PRODUITS

- Une gamme simplifiée compatible avec l'ensemble des entrevous HIRSCH Isolation
- Des panneaux à bords droits de largeur et d'épaisseur variable pour s'adapter à chaque chantier
- Une pose par clouage avec des clous sapins adaptés à l'épaisseur des panneaux



Produit léger



Productivité chantier



ÉLÉMENTS ASSOCIÉS

Clous sapins plastiques pour l'ancrage des rehausses sur les entrevous PSE.

COMPATIBILITÉ

Reportez-vous au tableau ci-dessous pour trouver la rehausse correspondant à votre entrevous.

Commencez par choisir la hauteur coffrante de votre hourdis (120 ou 150 mm), puis identifiez le modèle et son code couleur selon l'Up, le type de poutrelle et l'entraxe. Reportez-vous au second tableau pour connaître la largeur de la rehausse associée. Chaque modèle est décliné dans 4 épaisseurs : 30, 40, 50 et 80 mm.

Exemple : pour un Hourdissimo® T 600 Up 23 en hauteur coffrante 120, le modèle de rehausse sera la T-S.

Hourdissimo®								
Modèle	T600	T630	T640	T700	P600	P630	P700	
120	Coffrant	T-S	T-M	T-M	T-L	P-S	P-S	P-M
	Up 10	T-S	T-M		T-L	P-S	P-S	P-M
	Up 14	T-S	T-M		T-L	P-S	P-S	P-M
	Up 18	T-S	T-M		T-L	P-S	P-S	P-M
	Up 23	T-S	T-M		T-L	P-S	P-S	P-M
	Up 27	T-S	T-M		T-L	P-S	P-S	P-M
	Up 33	HN	HN		T-L	P-S	P-S	P-M
	Up 40	HN	HN		T-S	P-S	P-S	P-M
150	Coffrant	T-S	T-S	T-M	T-M	P-S	P-S	P-M
	Up 10	T-S	T-S		T-M	P-S	P-S	P-M
	Up 14	T-S	T-S		T-M	P-S	P-S	P-M
	Up 18	T-S	T-S		T-M	P-S	P-S	P-M
	Up 23	T-S	T-S		T-M	P-S	P-S	P-M
	Up 27	T-S	T-S		T-M	P-S	P-S	P-M
	Up 33	HN	T-S		T-M	P-S	P-S	P-M
	Up 40	HN	HN		T-S	P-S	P-S	P-M

Poutrelle	Modèle rehausse	Largeur rehausse
P	S	290 mm
P	M	350 mm
T	S	450 mm
T	M	500 mm
T	L	580 mm
	Hourdisol N	Sur-mesure

Voutissimo®					
Modèle	T600	T620	T630	P600	
120	Coffrant		T-M	T-S	P-S
	Up 14	T-S		T-M	P-S
	Up 18	T-S		T-M	P-S
	Up 23	T-S		T-M	P-S
	Up 27	T-S		T-M	P-S
	Up 33	T-S			P-S
150	Up 14	T-S	T-S	T-S	P-S
	Up 18	T-S		T-S	P-S
	Up 23	T-S		T-S	P-S
	Up 27	T-S		T-S	P-S
	Up 33	T-S			P-S

Poutrelle	Modèle rehausse	Largeur rehausse
P	S	290 mm
P	M	350 mm
T	S	450 mm
T	M	500 mm
T	L	580 mm
	Hourdisol N	Sur-mesure

RÉCAPITULATIF DE LA GAMME

Désignation	Épaisseur (mm)	Largeur (mm)	Longueur (mm)
Rehausse P 30 S Igni	30	290	1200
Rehausse P 40 S Igni	40	290	1200
Rehausse P 50 S Igni	50	290	1200
Rehausse P 80 S Igni	80	290	1200
Rehausse P 30 M Igni	30	350	1200
Rehausse P 40 M Igni	40	350	1200
Rehausse P 50 M Igni	50	350	1200
Rehausse P 80 M Igni	80	350	1200
Rehausse T 30 S Igni	30	450	1200
Rehausse T 40 S Igni	40	450	1200
Rehausse T 50 S Igni	50	450	1200
Rehausse T 80 S Igni	80	450	1200
Rehausse T 30 M Igni	30	500	1200
Rehausse T 40 M Igni	40	500	1200
Rehausse T 50 M Igni	50	500	1200
Rehausse T 80 M Igni	80	500	1200
Rehausse T 30 L Igni	30	580	1200
Rehausse T 40 L Igni	40	580	1200
Rehausse T 50 L Igni	50	580	1200
Rehausse T 80 L Igni	80	580	1200

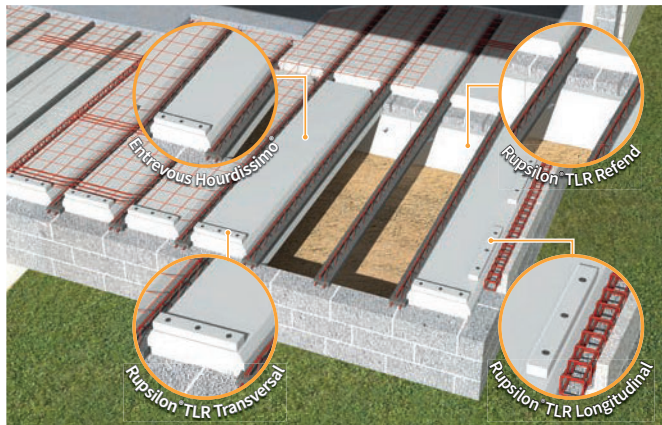
Systeme Epsilon®

DESCRIPTION

Le système Epsilon® est la combinaison d'entrevous, de rupteurs de ponts thermiques et d'accessoires HIRSCH Isolation, pour une réponse à toutes vos problématiques d'isolation des planchers à poutrelles :

- Isoler efficacement tout type de plancher de maison individuelle.
- Traiter les ponts thermiques.
- Répondre aux exigences de la RE 2020.

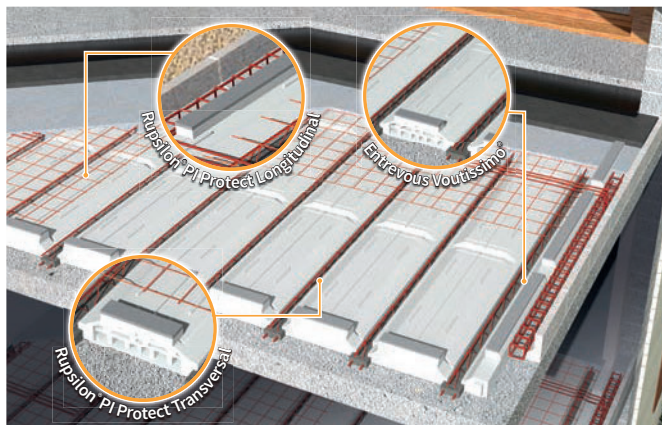
CONSTITUTION DES OUVRAGES



PLANCHER BAS SUR VIDE SANITAIRE

Entrevous Hourdissimo®
+ Rupteur de ponts thermiques Rupsilon® TLR

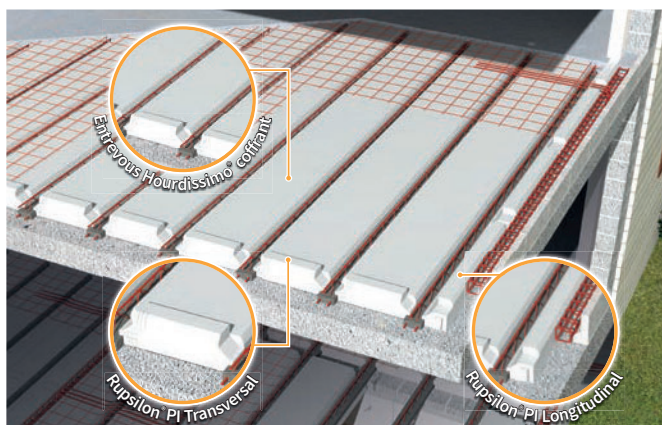
Montage sur poutrelles précontraintes ou treillis.
Rupteur 3 en 1 pour isoler l'about, les rives et le refend de plancher avec un seul panneau.



PLANCHER SUR HAUT DE SOUS-SOL

Entrevous Voutissimo®
+ Rupteur de ponts thermiques Rupsilon® PI Protect

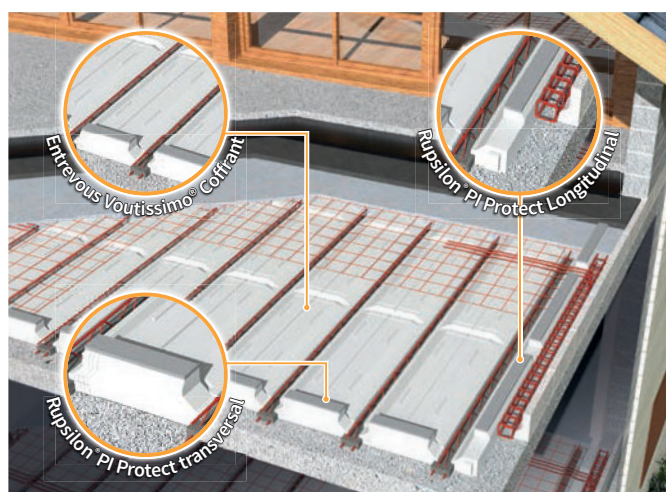
Entrevous moulé pour un aspect esthétique en sous-face de plancher.
Rupteur Protect avec résistance au feu de 15 minutes (EI 15).



PLANCHER INTERMÉDIAIRE

Entrevous Hourdissimo® coffrant (ou Voutissimo® Coffrant)
+ Rupteur de ponts thermiques Rupsilon® TLR ou Rupsilon® PI

Montage sur poutrelles précontraintes ou treillis.
Rupteurs transversaux et longitudinaux moulés, utilisables sur entrevous polystyrène, béton, plastique ou bois.



PLANCHER DE TOITURE-TERRASSE

Entrevous Voutissimo® Coffrant (ou Hourdissimo® coffrant)
+ Rupteur de ponts thermiques Rupsilon® PI Protect

Diminution du risque de condensation et de formation de moisissure aux liaisons plancher-mur.

Utilisable avec une isolation rapportée sous étanchéité.







À SAVOIR

• Le système Epsilon® bénéficie d'un Avis Technique du CSTB, n° 3.1/16-888_V1.

PERFORMANCES

Valeurs de Psi données pour un plancher type d'une surface de 90m², avec des murs d'élévation réalisée en maçonnerie courante. Valeurs données à titre indicatif et ne se substituant pas à une étude réalisée par un bureau d'études thermiques.

Application	Exemple de solution	Poutrelles	Performance thermique
Plancher bas sur vide sanitaire 	Entrevous Hourdissimo® Up 23 Sans rupteurs Hauteur plancher 12 + 5 cm Isolation intérieure 10 + 100 mm	*Précontraintes Entraxe 600 mm	Psi T : 0,39 W/(m.K) Psi L : 0,31 W/(m.K) Psi Moyen : 0,35 W/(m.K)
		Treillis Entraxe 600 mm	Psi T : 0,38 W/(m.K) Psi L : 0,33 W/(m.K) Psi Moyen : 0,36 W/(m.K)
	Entrevous Hourdissimo® Up 23 Sans rupteurs Hauteur plancher 12 + 5 cm Isolation intérieure 10 + 100 mm	*Précontraintes Entraxe 600 mm	Psi T : 0,29 W/(m.K) Psi L : 0,12 W/(m.K) Psi Moyen : 0,22 W/(m.K)
		Treillis Entraxe 600 mm	Psi T : 0,21 W/(m.K) Psi L : 0,12 W/(m.K) Psi Moyen : 0,18 W/(m.K)
Plancher bas sur haut de sous-sol 	Entrevous Voutissimo® Up 18 + Rupteurs Rupsilon® TLR Hauteur plancher 12 + 5 cm Isolation intérieure 10 + 100 mm	Treillis Entraxe 600 mm	Psi T : 0,26 W/(m.K) Psi L : 0,14 W/(m.K) Psi Moyen : 0,22 W/(m.K)
Plancher intermédiaire 	Entrevous béton + Rupteurs Rupsilon® PI Hauteur plancher 16 + 4 cm Faux plafond isolé en périphérie Isolation intérieure 10 + 100 mm	*Précontraintes Entraxe 600 mm	Psi T : 0,38 W/(m.K) Psi L : 0,18 W/(m.K) Psi Moyen : 0,30 W/(m.K)
	Entrevous Voutissimo® Coffrant + Rupteurs Rupsilon® TLR Hauteur plancher 12 + 5 cm Faux plafond isolé en périphérie Isolation intérieure 10 + 100 mm	*Précontraintes Entraxe 600 mm	Psi T : 0,36 W/(m.K) Psi L : 0,19 W/(m.K) Psi Moyen : 0,29 W/(m.K)
Plancher de toiture-terrasse 	Entrevous béton + Rupteurs Rupsilon® PI protect Hauteur plancher 12 + 5 cm Faux plafond isolé en périphérie Isolation intérieure 10 + 100 mm Isolation sur dalle R = 5 (m ² .K)/W	Treillis Entraxe 600 mm	Psi T : 0,21 W/(m.K) Psi L : 0,15 W/(m.K) Psi Moyen : 0,19 W/(m.K)

Up : coefficient de transmission surfacique d'une paroi

Psi : coefficient de transmission thermique linéique

R : Résistance thermique

* Les montages sur poutrelles précontraintes sont en cours d'intégration dans l'Avis Technique.

Rupsilon® TLR

DESCRIPTION

Rupteur de ponts thermiques 3 en 1 pour le traitement des rives longitudinales, transversales et du mur de refend de vide sanitaire de maison individuelle.

DOMAINE D'EMPLOI

Les rupteurs de ponts thermiques Rupsilon® TLR sont recommandés pour le traitement des ponts thermiques de plancher sur vide sanitaire de maison individuelle, sur entrevous en polystyrène expansé.

CARACTÉRISTIQUES PRODUIT

Longueur : 1000 mm
Largeur : 500 mm
Épaisseur : 80 mm
Conductivité thermique : 38 W/m.K

Panneau sécable permettant de réaliser 10 bandes de 1000 x 50 x 80 mm.

Ces bandes seront utilisées pour la réalisation des rupteurs longitudinaux, et recoupées sur chantier pour former les rupteurs transversaux. Les panneaux peuvent être fixés sur les murs de refend à l'aide de l'attache Oméga ou collés avec une colle PU ou base ciment compatible avec le polystyrène expansé.

QUANTITATIFS

Quantités moyennes pour un plancher de 90 m² :

- 4 panneaux Rupsilon® TLR pour isoler les rives transversales et longitudinales.

Rupsilon® TLR Chauffant

DESCRIPTION

Rupteur de ponts thermiques 3 en 1 pour le traitement des rives longitudinales, transversales et du mur de refend de vide sanitaire de maison individuelle.

Adapté aux planchers chauffants intégrés dans la dalle de compression.

DOMAINE D'EMPLOI

Les rupteurs de ponts thermiques Rupsilon® TLR sont recommandés pour le traitement des ponts thermiques de plancher sur vide sanitaire de maison individuelle, sur entrevous en polystyrène expansé.



LES + PRODUITS

- Produit sous Avis Technique du CSTB n° 3.1/16-888
- Produit 3 en 1 : traitement de 3 ponts thermiques avec un seul panneau
- Panneau sécable robuste et facile à mettre en œuvre
- Solution performante et économique pour le traitement des ponts thermiques sur entrevous PSE
- Catalogue de Psi disponibles sur demande pour valider les performances thermiques



Économies d'énergie



Isolation thermique



Productivité chantier



Produit léger



CARACTÉRISTIQUES PRODUIT

Longueur : 1000 mm
Largeur : 700 mm
Épaisseur : 80 mm
Conductivité thermique : 0,038 (W/m.K)

Panneau sécable permettant de réaliser 10 bandes de 1000 x 70 x 80 mm.

Ces bandes seront utilisées pour la réalisation des rupteurs longitudinaux, et recoupées sur chantier pour former les rupteurs transversaux. Les panneaux peuvent être fixés sur les murs de refend à l'aide de l'attache Oméga ou collés avec une colle PU ou base ciment compatible avec le polystyrène expansé.

QUANTITATIFS

Quantités moyennes pour un plancher de 90 m² :

- 4 panneaux Rupsilon® TLR pour isoler les rives transversales et longitudinales.

Rupsilon® PI L Protect

DESCRIPTION

Rupteur de pont thermique moulé pour le traitement des rives longitudinales de plancher, avec parement de protection au feu.

DOMAINE D'EMPLOI

Les rupteurs de ponts thermiques Rupsilon® PI Protect sont recommandés pour le traitement des ponts thermiques de plancher de toiture-terrasse ou sur haut de sous-sol de maison individuelle, avec entrevous en béton, bois ou plastique.

CARACTÉRISTIQUES PRODUIT

Longueur : 1230 mm (avec ergot d'emboîtement)
 Largeur : 164 mm
 Épaisseur parement : 13 mm
 Conductivité thermique : 0,038 (W/m.K)

QUANTITATIFS

Quantités moyennes pour un plancher de 90 m² :

- 16 rupteurs Rupsilon® PI Protect longitudinaux et 38 rupteurs Rupsilon® PI Protect transversaux pour un plancher en entraxe 600 mm



LES + PRODUITS

- Produit sous Avis Technique du CSTB n° 3.1/16-888
- Parement feu assurant une résistance au feu de 15 minutes (EI 15)
- Compatible avec tout type de poutrelles
- Utilisable avec des entrevous béton, bois, plastique ou PSE
- Produit léger facile à mettre en œuvre



Protection incendie



Rupsilon® PI T Protect

DESCRIPTION

Rupteur de pont thermique moulé pour le traitement des rives transversales de plancher, avec parement de protection au feu.

DOMAINE D'EMPLOI

Les rupteurs de ponts thermiques Rupsilon® PI Protect sont recommandés pour le traitement des ponts thermiques de plancher de toiture-terrasse ou sur haut de sous-sol de maison individuelle, avec entrevous en béton, bois ou plastique.

CARACTÉRISTIQUES PRODUIT

Longueur : variable selon l'entraxe des poutrelles
 Largeur : 100 mm
 Épaisseur parement : 13 mm
 Conductivité thermique : 0,038 (W/m.K)

QUANTITATIFS

Quantités moyennes pour un plancher de 90 m² :

- 16 rupteurs Rupsilon® PI Protect longitudinaux et 38 rupteurs Rupsilon® PI Protect transversaux pour un plancher en entraxe 600 mm

MONTAGES

Se reporter au tableau ci-contre.

Désignation	Montages possibles
Rupsilon® PI T 540-170 PROTECT	Précontraint entraxe 600 mm
Rupsilon® PI T 540-210 PROTECT	
Rupsilon® PI T 520-170 PROTECT	Treillis entraxe 600 mm
Rupsilon® PI T 520-210 PROTECT	
Rupsilon® PI T 550-170 PROTECT	Treillis entraxe 630 mm
Rupsilon® PI T 550-210 PROTECT	
Rupsilon® PI T 570-170 PROTECT	Précontraint entraxe 630 mm Treillis entraxe 640/650 mm
Rupsilon® PI T 570-210 PROTECT	

Rupsilon® PI L

DESCRIPTION

Rupteur de pont thermique moulé pour le traitement des rives longitudinales de plancher.

DOMAINE D'EMPLOI

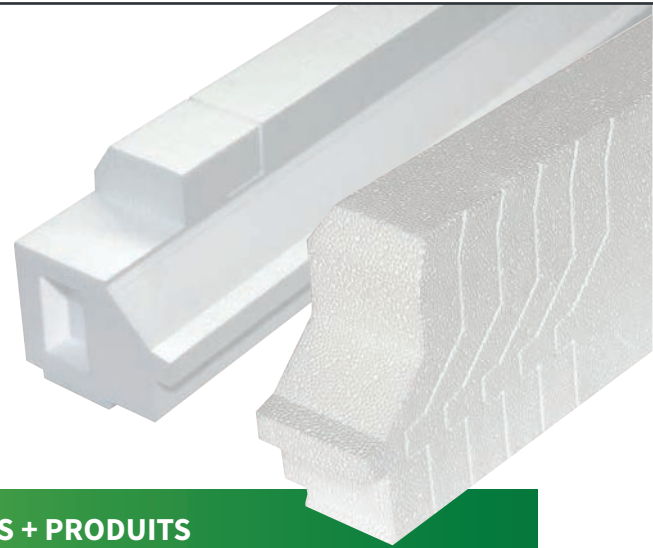
Les rupteurs de ponts thermiques Rupsilon® PI sont recommandés pour le traitement des ponts thermiques de plancher intermédiaire de maison individuelle, avec entrevous en béton, bois ou plastique.

CARACTÉRISTIQUES PRODUIT

Longueur : 1230 mm (avec ergot d'emboîtement)
Largeur : 164 mm
Conductivité thermique : 0,038 (W/m.K)

QUANTITATIFS

Quantités moyennes pour un plancher de 90 m² :
• 16 rupteurs Rupsilon® PI longitudinaux et 38 rupteurs Rupsilon® PI transversaux pour un plancher en entraxe 600 mm



LES + PRODUITS

- Produit sous Avis Technique du CSTB n° 3.1/16-888
- Compatible avec tout type de poutrelles
- Utilisable avec des entrevous béton, bois, plastique ou PSE
- Produit léger facile à mettre en œuvre
- 100% recyclable
- Conçu et fabriqué en France



Économies d'énergie



Rupsilon® PI T

DESCRIPTION

Rupteur de pont thermique moulé pour le traitement des rives transversales de plancher.

DOMAINE D'EMPLOI

Les rupteurs de ponts thermiques Rupsilon® PI sont recommandés pour le traitement des ponts thermiques de plancher intermédiaire de maison individuelle, avec entrevous en béton, bois ou plastique.

CARACTÉRISTIQUES PRODUIT

Longueur : variable selon l'entraxe des poutrelles
Largeur : 100 mm
Conductivité thermique : 0,038 (W/m.K)

QUANTITATIFS

Quantités moyennes pour un plancher de 90 m² :
• 16 rupteurs Rupsilon® PI longitudinaux et 38 rupteurs Rupsilon® PI transversaux pour un plancher en entraxe 600 mm

MONTAGES

Se reporter au tableau ci-contre.

Désignation	Montages possibles
Rupsilon® PI T 540-160	Précontraint entraxe 600 mm
Rupsilon® PI T 540-170	
Rupsilon® PI T 540-200	
Rupsilon® PI T 540-250	
Rupsilon® PI T 520-160	Treillis entraxe 600 mm
Rupsilon® PI T 520-170	
Rupsilon® PI T 520-200	
Rupsilon® PI T 520-250	
Rupsilon® PI T 550-160	Treillis entraxe 630 mm
Rupsilon® PI T 550-170	
Rupsilon® PI T 550-200	
Rupsilon® PI T 550-250	
Rupsilon® PI T 570-160	Précontraint entraxe 630 mm Treillis entraxe 640/650 mm
Rupsilon® PI T 570-170	
Rupsilon® PI T 570-200	
Rupsilon® PI T 570-250	

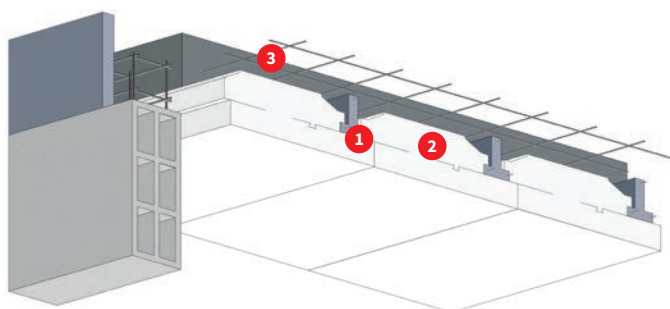
MISE EN ŒUVRE

EXEMPLES D'OUVRAGES



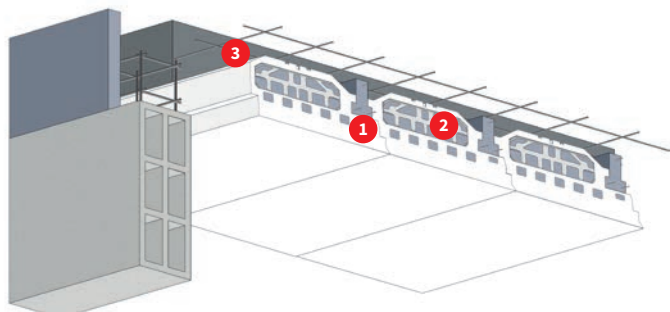
Isolation des planchers à poutrelles

Hourdissimo®



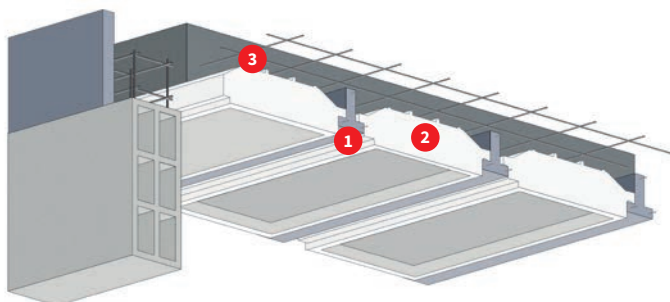
- 1 Poutrelle précontrainte
- 2 Entrevous Hourdissimo®
- 3 Dalle de compression avec armature

Voutissimo®



- 1 Poutrelle précontrainte
- 2 Entrevous Voutissimo®
- 3 Dalle de compression avec armature

Voutissimo® Coffrant



- 1 Poutrelle précontrainte
- 2 Entrevous Voutissimo® Coffrant
- 3 Dalle de compression avec armature

MISE EN ŒUVRE

Découvrez la mise en œuvre des entrevous Voutissimo® en vidéo



ENTREVOUS AVEC ET SANS LANGUETTE

SOLUTIONS RECOMMANDÉES

Entrevous Hourdissimo®, Voutissimo® et Fibrisol®

DOMAINES D'EMPLOI

Isolation thermique des planchers bas à poutrelles (haut de sous-sol, sur vide sanitaire, sur passage extérieur) des bâtiments d'habitation, tertiaires et établissements recevant du public (ERP).

Nature du bâtiment	Vide sanitaire	Haut de sous-sol
Maisons individuelles	Découpés, découpés à sous-face protégée ou moulés à fond plat ou décaissé	Découpés, découpés à sous-face protégée (Fibrisol®) ou moulés à fond plat ou décaissé Classés M1 (réaction au feu)
Établissements recevant du public (ERP)	Découpés, découpés à sous-face protégée (Fibrisol®) ou moulés à fond plat ou décaissé Classés M1 (réaction au feu)	

QUANTITATIFS

Quantités moyennes pour 1 m² d'ouvrage :

- 1,67 mètres linéaires d'entrevous et de poutrelles pour un entraxe de 600 mm.

DOCUMENTS DE RÉFÉRENCE

- NF DTU 23.5
- Certificats NF Entrevous HIRSCH Isolation
- Guide de l'isolation thermique par l'intérieur des bâtiments d'habitation du point de vue des risques en cas d'incendie - CSTB 2016

PAS A PAS

A Préalable

Pour les planchers à poutrelles avec isolant sur vide sanitaire ou haut de sous-sol, ne jamais démarrer la pose avec une poutrelle contre l'arase.

B Pose des entrevous

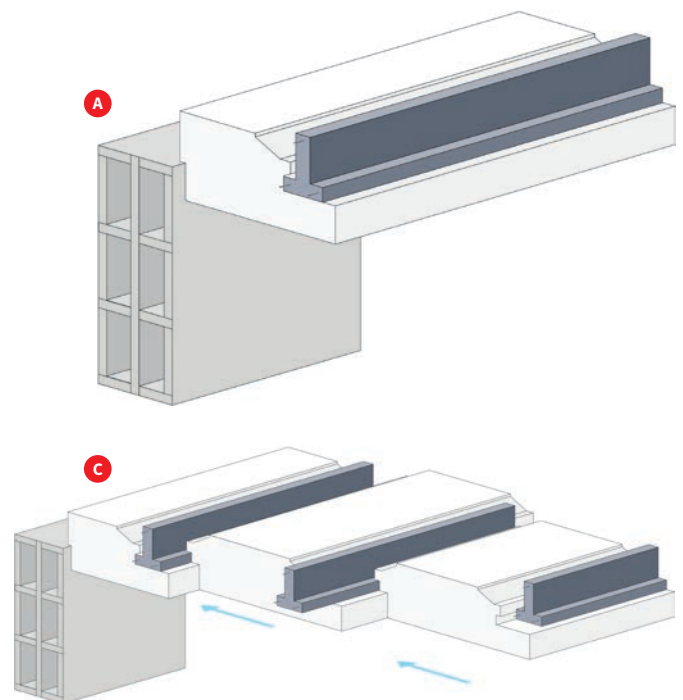
Démarrage avec un entrevous entier (ou partiel entre le mur et la première poutrelle dans le cas de la pose d'un correcteur de pont thermique Rupsilon®).

C Pose confinée des entrevous

Mettre en pression l'entrevous entre deux poutrelles.
Emboîter les entrevous entre les poutrelles, sur toute la longueur de la travée, puis serrer les poutrelles contre les entrevous.

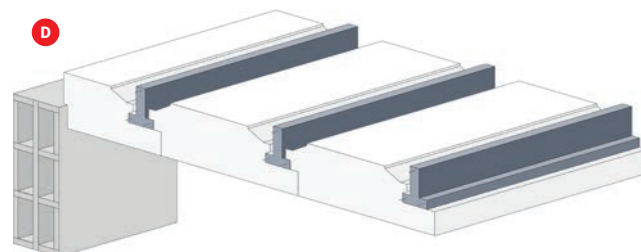
Cas particulier des montages avec entrevous réversibles :

Pour ces modèles d'entrevous, il sera nécessaire de disposer en fin de travée des tympans pour éviter les coulées de béton. Ces tympans peuvent être réalisés en découpant des bandes de 20 cm d'épaisseur minimale dans les entrevous, qui seront intercalées entre le dernier entrevous et le mur porteur, en sens négatif (la hauteur coffrante la plus importante vers le bas).

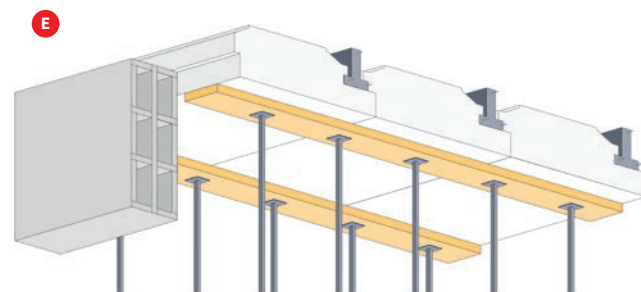


D Traitement de la rive

Découper l'entrevous de rive en s'assurant d'un repos minimum de 20 mm sur le mur porteur.
Important : Vérifier travée par travée que tous les entrevous soient serrés entre eux.

**E Pose des étais**

Afin d'éviter l'écrasement du polystyrène expansé lors de la mise en charge pendant le coulage, bien répartir la charge sur le bastaing à plat.



À SAVOIR

- Privilégier une pose de bastaings en T (en toute sécurité), afin de mieux répartir les charges.
- En haut de sous-sol, pour éviter le marquage et les salissures sur la sous-face des hourdis, disposer un polyane entre le bastaing et les hourdis.
- Utiliser un chemin de planches pour sécuriser la pose des entrevous.
Il n'est pas recommandé de marcher sur les entrevous lors de la phase chantier.

ZOOM CHANTIER :

Chantier HIRSCH Isolation et IDF Planchers à Lamorlaye (60)

Découvrez la mise en œuvre des rupteurs Rupsilon® TLR en vidéo



MISE EN ŒUVRE : RUPSILON® TLR

SOLUTIONS RECOMMANDÉES

Entrevous Hourdissimo® ou Voutissimo® + rupteur de ponts thermiques Rupsilon® TLR

DOMAINES D'EMPLOI

Isolation thermique des planchers bas sur vide sanitaire ou sur haut de sous-sol des bâtiments d'habitation des premières et deuxième familles.

Nature du bâtiment	Vide sanitaire
Maisons individuelles	Découpés, découpés à sous-face protégée ou moulés à fond plat ou décaissé

QUANTITATIFS

Quantités moyennes pour un plancher de 90 m² :

- 150 mètres linéaires d'entrevous et de poutrelles pour une entraxe de 600 mm
- 32 à 35 panneaux Rupsilon® TLR pour isoler les rives transversales et longitudinales (selon le type de poutrelle utilisé)

DOCUMENTS DE RÉFÉRENCE

- NF DTU 23.5
- Avis Technique procédé de rupteurs HIRSCH Isolation n° 3.1/16-888_V1
- Certificats NF Entrevous des entrevous HIRSCH Isolation
- Guide de l'isolation thermique par l'intérieur des bâtiments d'habitation du point de vue des risques en cas d'incendie - CSTB 2016



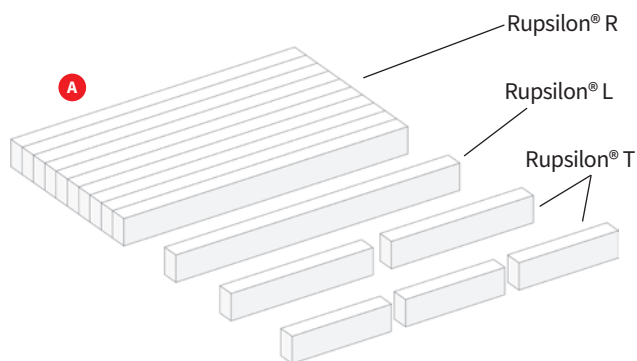
Exemple de poutrelle trellis



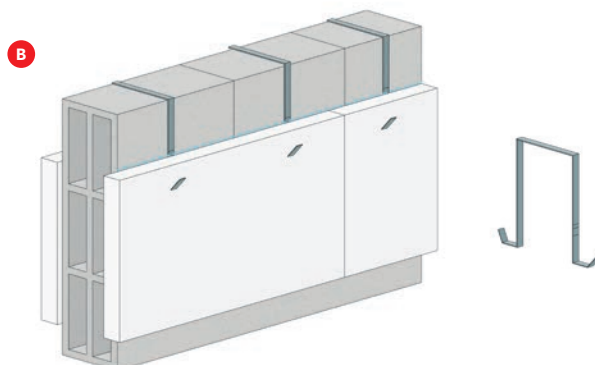
PAS A PAS

A Préalable

Le rupteur de ponts thermiques Rupsilon® TLR (et TLR Chauffant) est un panneau sécable permettant de former des rupteurs longitudinaux (Rupsilon® L), transversaux (Rupsilon® T) et de refend (Rupsilon® R).

**B Traitement du mur de refend**

Pose du panneau de refend
Repérer le niveau de sous-face de la languette des entrevous à l'aide d'un cordeau. Le panneau Rupsilon® R devra être jointif de la sous-face de l'entrevous. Positionner les attaches en Omega à cheval sur le refend. Empaler les panneaux à travers les attaches en Omega de part et d'autre du refend, face rainurée contre le mur. Le collage du panneau de refend est également possible en utilisant une colle base ciment ou une colle PU compatible avec le polystyrène expansé.

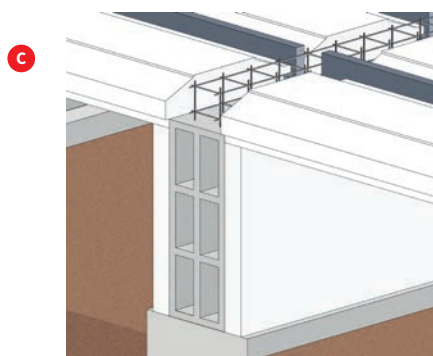
**C Mise en œuvre des entrevous et des poutrelles**

Se reporter à la mise en œuvre des entrevous avec languette.

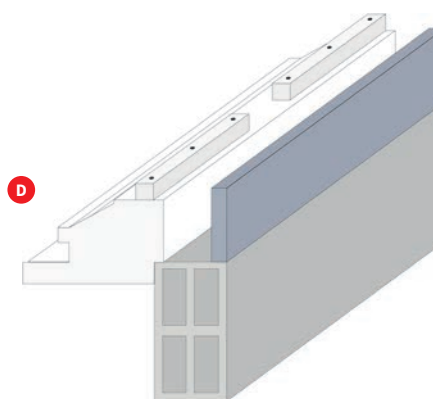
D Traitement des ponts thermiques périphériques

Les correcteurs thermiques longitudinaux et transversaux sont découpés sur chantier.
Le rupteur Rupsilon® T doit être découpé à une longueur de :
- 500 mm en poutrelles treillis,
- 330 mm en poutrelles précontraintes.

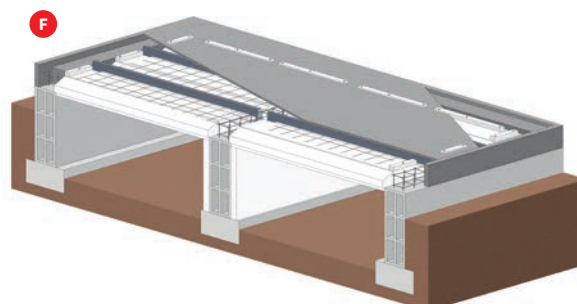
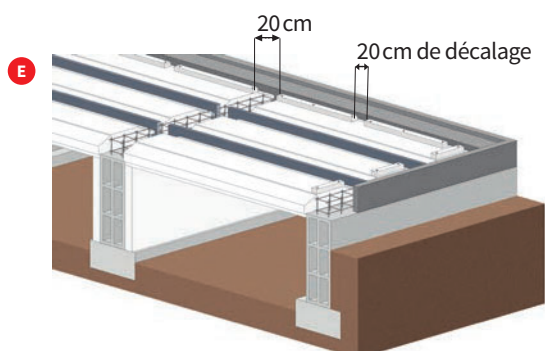
Positionnement du correcteur thermique transversal.
Ce dernier doit être placé au droit de la face intérieure du bloc béton et ne doit pas dépasser du corps de l'entrevous.

**E Positionnement du correcteur thermique longitudinal.**

Prévoir au minimum 3 clous sapins par rupteur.
Prévoir une réservation de 20 cm entre chaque correcteur thermique longitudinal. Prévoir au minimum 2 clous sapins par rupteur.

**F Coulage de la dalle**

La dalle de compression est coulée au ras des correcteurs thermiques transversaux et longitudinaux.



MISE EN ŒUVRE : RUPSILON® PI – RUPSILON® PI PROTECT

SOLUTIONS RECOMMANDÉES

Entrevous béton, bois ou plastique + rupteur de ponts thermiques Rupsilon® PI ou Rupsilon® PI Protect.

DOMAINES D'EMPLOI

Isolation thermique des planchers sur haut de sous-sol, planchers intermédiaires ou planchers sous toiture-terrasse des bâtiments d'habitation.

Découvrez la mise en œuvre des rupteurs Rupsilon® PI en vidéo



Nature du bâtiment	Plancher sur haut de sous-sol	Plancher intermédiaire ou sous toiture-terrasse
Maisons individuelles	Entrevous béton, bois ou plastique + rupteurs de ponts thermiques avec protection feu EI 15 Rupsilon® PI Protect	Entrevous béton, bois ou plastique + rupteurs de ponts thermiques Rupsilon® PI

QUANTITATIFS

Quantités moyennes pour un plancher de 90 m² :

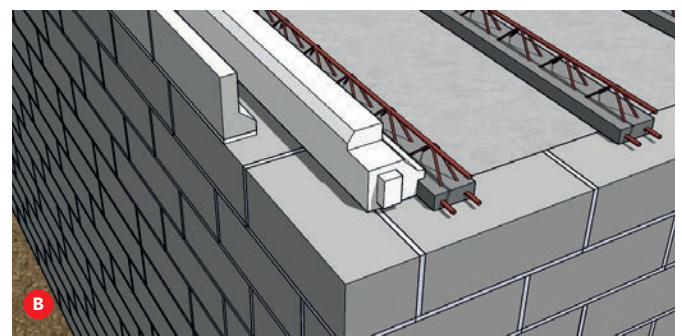
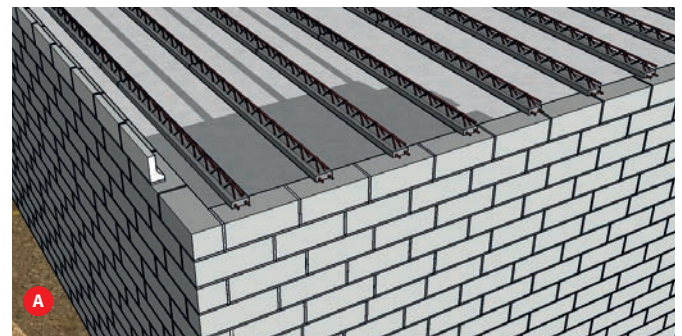
- 150 mètres linéaires d'entrevous et de poutrelles pour une entraxe de 600 mm
- 16 rupteurs longitudinaux Rupsilon® PI ou PI Protect
- 38 rupteurs transversaux Rupsilon® PI ou PI Protect

DOCUMENTS DE RÉFÉRENCE

- NF DTU 23.5
- Avis Technique procédé de rupteurs HIRSCH Isolation n° 3.1/16-888_V1
- Certificats NF Entrevous des entrevous HIRSCH Isolation Guide de l'isolation thermique par l'intérieur des bâtiments d'habitation du point de vue des risques en cas d'incendie - CSTB 2016

PAS A PAS

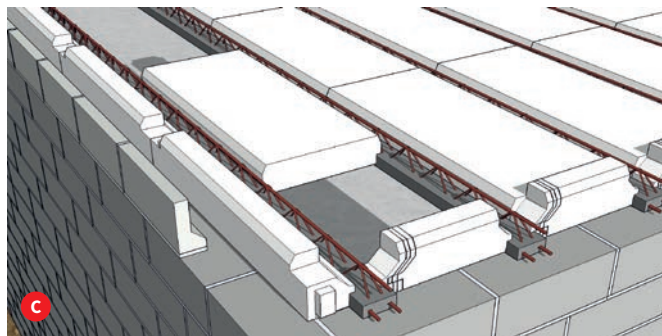
- Mise en œuvre des poutrelles**
Placer les poutrelles selon le plan de pose du fabricant de plancher.
- Pose des rupteurs longitudinaux**
Démarrer la pose des rupteurs longitudinaux sur la longueur des deux murs.



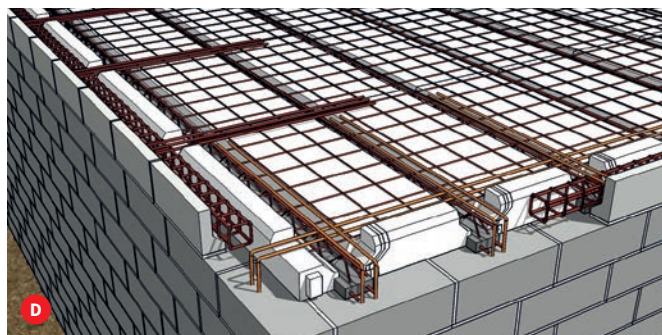
MISE EN ŒUVRE

C Pose des rupteurs transversaux et des entrevous

- Démarrer la pose des rupteurs transversaux et des entrevous. Les entrevous peuvent être en polystyrène expansé, en béton, en bois ou en composite.
- Réaliser le faux entraxe en découpant les entrevous et les rupteurs transversaux (marquage en partie courante). Les rupteurs Rupsilon® PI Protect avec parement nécessitent l'emploi d'une scie égoïne.

**D** Pose du treillis et des chapeaux suivant les plans du fabricant de plancher

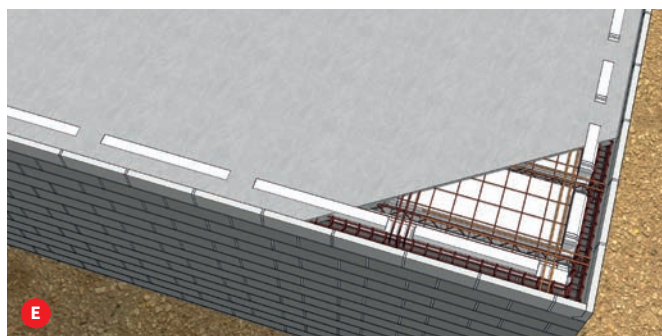
- En extrémité de travée, casser la partie sécable du Rupsilon® PI longitudinal pour ajouter les chapeaux. Les rupteurs Rupsilon® PI Protect avec parement nécessitent l'emploi d'une scie égoïne pour découper cette partie.



Détail de la zone sécable du Rupsilon® PI permettant le passage des chapeaux en angle de plancher.

**E** Coulage de la dalle de compression

- Couler la dalle de compression jusqu'au ras des correcteurs de ponts thermiques T et L (à réaliser en une seule étape).
- Déverser et vibrer le béton uniformément des appuis vers le centre, afin d'éviter toute concentration de poids.



COLISAGE

HOURDISSIMO® P 600, P 630 ET P 700 : ENTREVOUS ISOLANTS POUR POUTRELLES PRÉCONTRAINTES

▪ Hourdissimo® P 600

Désignation	P 600 120 Up 10 S	P 600 120 Up 18 S	P 600 120 Up 27 S	P 600 120 Up 33 S	P 600 120 Coff. S
	P 600 120 Up 14 S	P 600 120 Up 23 S	P 600 150 Up 33 S	P 600 120 Up 40 S	P 600 120 Coff. S
	P 600 150 Up 10 S	P 600 150 Up 18 S	P 600 150 Up 40 S	P 600 150 Coff. S	
	P 600 150 Up 14 S	P 600 150 Up 23 S	P 600 200 Coff. S		
	P 600 200 Up 10 S	P 600 150 Up 27 S	P 600 200 Up 40 S		
	P 600 200 Up 14 S	P 600 200 Up 18 S			
	P 600 250 Up 23 S	P 600 200 Up 23 S			
		P 600 200 Up 27 S			
Pièces / colis	4	8	12	16	20

▪ Hourdissimo® P 630

Désignation	P 630 120 Up 10 S	P 630 120 Up 18 S	P 630 120 Up 27 S	P 630 120 Up 33 S	P 630 120 Coff. S
	P 630 120 Up 14 S	P 630 120 Up 23 S	P 630 150 Up 33 S	P 630 150 Up 40 S	P 630 120 Up 40 S
	P 630 150 Up 10 S	P 630 150 Up 18 S	P 630 200 Coff. S		
	P 630 150 Up 14 S	P 630 150 Up 23 S	P 630 200 Up 27 S		
	P 630 200 Up 10 S	P 630 150 Up 27 S	P 630 200 Up 33 S		
	P 630 200 Up 14 S	P 630 200 Up 23 S	P 630 200 Up 40 S		
	P 630 200 Up 18 S	P 630 250 Up 23 S			
Pièces / colis	4	8	12	16	20

▪ Hourdissimo® P 700

Désignation	P 700 120 Up 14 S	P 700 120 Up 18 S	P 700 120 Up 27 S	P 700 120 Coff. S
	P 700 250 Up 23 S	P 700 120 Up 23 S	P 700 120 Up 33 S	
		P 700 150 Up 18 S	P 700 120 Up 40 S	
		P 700 150 Up 23 S	P 700 150 Coff. S	
		P 700 150 Up 27 S	P 700 150 Up 40 S	
		P 700 150 Up 33 S	P 700 200 Coff. S	
		P 700 200 Up 23 S	P 700 200 Up 18 S	
		P 700 200 Up 27 S		
		P 700 200 Up 33 S		
		P 700 200 Up 40 S		
Pièces / colis	4	8	12	20



HOURDISSIMO® T 600, T 630, T 640 ET T 700 : ENTREVOUS ISOLANTS POUR POUTRELLES TREILLIS**Hourdissimo® T 600**

Désignation	T 600 120 Up 10	T 600 120 Up 18	T 600 120 Up 27	T 600 120 Up 33	T 600 120 Coff.
	T 600 120 Up 14	T 600 120 Up 23	T 600 150 Up 33	T 600 120 Up 40	T 600 150 Rev.
	T 600 150 Up 10	T 600 150 Up 18	T 600 150 Up 40	T 600 150 Coff.	
	T 600 150 Up 14	T 600 150 Up 23	T 600 200 Coff.		
	T 600 200 Up 10	T 600 150 Up 27	T 600 200 Rev.		
	T 600 200 Up 14	T 600 200 Up 23			
	T 600 200 Up 18	T 600 200 Up 27			
	T 600 250 Up 23	T 600 200 Up 33			
		T 600 200 Up 40			
Pièces / colis	4	8	12	16	20

Hourdissimo® T 630

Désignation	T 630 120 Up 10	T 630 120 Up 18	T 630 120 Up 27	T 630 150 Coff.	T 630 120 Coff.
	T 630 120 Up 14	T 630 120 Up 23	T 630 120 Up 33		
	T 630 150 Up 10	T 630 150 Up 18	T 630 120 Up 40		
	T 630 150 Up 14	T 630 150 Up 23	T 630 150 Up 33		
	T 630 200 Up 10	T 630 150 Up 27	T 630 150 Up 40		
	T 630 200 Up 14	T 630 200 Up 23	T 630 200 Coff.		
	T 630 200 Up 18	T 630 200 Up 27			
	T 630 250 Up 23	T 630 200 Up 33			
		T 630 200 Up 40			
Pièces / colis	4	8	12	16	20

Hourdissimo® T 640

Désignation	T 640 200 Coff.	T 640 150 Coff.	T 640 120 Coff.
	T 640 200 Rev.		T 640 150 Rev.
Pièces / colis	12	16	20

Hourdissimo® T 700

Désignation	T 700 120 Up 10	T 700 120 Up 18	T 700 120 Up 27	T 700 150 Coff.	T 700 120 Coff.
	T 700 120 Up 14	T 700 120 Up 23	T 700 120 Up 33		
	T 700 150 Up 10	T 700 150 Up 18	T 700 120 Up 40		
	T 700 150 Up 14	T 700 150 Up 23	T 700 150 Up 33		
	T 700 200 Up 10	T 700 150 Up 27	T 700 150 Up 40		
	T 700 200 Up 14	T 700 200 Up 23	T 700 200 Coff.		
	T 700 200 Up 18	T 700 200 Up 27			
		T 700 200 Up 33			
		T 700 200 Up 40			
Pièces / colis	4	8	12	16	20

▪ **Voutissimo® pour poutrelles précontraintes et treillis, entraxe 600 mm - Hauteur coffrante 120 ou 150mm**

Up	33	31	27	23	18	14
Pièces/colis	6	4	4	4	4	2

Dénomination Décor : qualité ignifugée

▪ **Voutissimo® Coffrant pour poutrelles précontraintes, entraxe 600 mm**

Désignation	P 600-120
Pièces/colis	10

▪ **Voutissimo® Coffrant pour poutrelles treillis, entraxe 620 mm**

Désignation	T 620-120
Pièces/colis	8

▪ **Fibrisol®**

Désignation	A41	A42	A45	A51	A52	A55	A71	A72	A75	A81	A82	A85
Pièces/palette	12	12	8	10	8	8	8	8	6	8	8	6