

# LE GUIDE HIRSCH

DÉTAILS DE MISE EN ŒUVRE

POUR NOS PARTENAIRES



ÉDITION 2023-2024

**HIRSCH** Isolation  
DURABLE ET RESPONSABLE





<b>ÉDITO</b>	4
<b>SOLUTIONS POUR LA RÉNOVATION</b>	P.8
<b>ISOLATION DES SOLS SOUS CHAPE, DALLE ET DALLAGE</b>	P.12
<b>ISOLATION DES PLANCHERS À POUTRELLES</b>	P.46
<b>ISOLATION DU SOUBASSEMENT</b>	P.80
<b>ISOLATION DES MURS</b>	P.92
<b>ISOLATION DES TOITURES-TERRASSES</b>	P.122
<b>SOLUTIONS DE REMBLAI ALLÉGÉ</b>	P.136
<b>APPLICATIONS DIVERSES</b>	P.142

# DÉCOUVREZ LE GUIDE HIRSCH ÉDITION 2023



Voilà trois ans que nous avons créé **HIRSCH Isolation** et que nous vous avons proposé la première version de ce **GUIDE HIRSCH**.

Durant cette période, le bâtiment a connu des événements majeurs : **crise sanitaire, arrivée de la RE2020, préparation à la REP, inflation matières premières et crise énergétique**.

Le secteur représente toujours 40% de la consommation énergétique et 20% des émissions de gaz à effet de serre en France, et les derniers événements climatiques et géopolitiques ont prouvé la nécessité d'accélérer la **transition écologique** de notre filière.

Dans ce contexte, nous souhaitons poursuivre et renforcer notre **objectif** : être un acteur majeur et engagé de l'isolation, et vous proposer des solutions **respectueuses de l'environnement, innovantes et accessibles**. Le polystyrène expansé (PSE) est un formidable matériau et a prouvé son utilité dans la transition écologique : **100% recyclable et recyclé** avec notre service REuse, fabriqué en France, performant et durable.

Il se décline désormais en version **ECA** (Empreinte Carbone Améliorée), avec une matière première issue de la **biomasse** et un impact carbone fortement réduit.

Au-delà de nos produits, nous souhaitons également vous accompagner avec des **services utiles** à votre quotidien. Nous sommes ainsi le premier industriel du PSE à avoir développé un **configurateur de FDES**, vous permettant d'obtenir le poids carbone de la quasi-totalité de nos gammes, en accès public et gratuit.

Enfin, la transition écologique passera par une évolution de notre entreprise. Nous avons mis en place des actions pour réduire notre impact. 2023 nous donnera l'occasion de le mesurer en réalisant notre premier **Bilan Carbone**, afin de nous doter d'une feuille de route précise pour les années à venir. En complément de l'adhésion à La **French Fab**, nous avons rejoint la communauté du **Coq Vert Bpifrance** pour trouver de nouveaux leviers et bénéficier d'une synergie avec les autres membres. Toutes ces actions vont de pair avec notre signature « **Durable et Responsable** », plus actuelle que jamais !

Amaury Omnès  
Directeur Général HIRSCH France

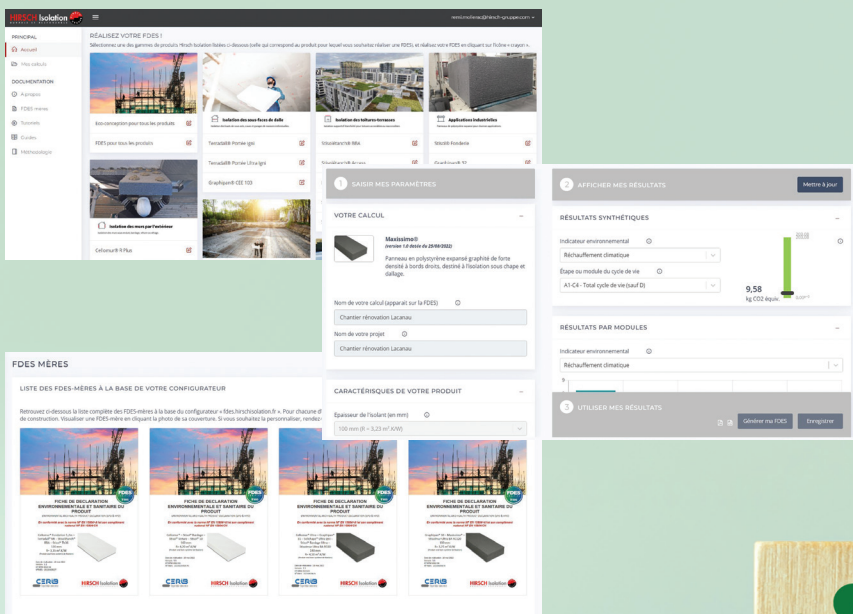
**HIRSCH** Isolation  
DURABLE ET RESPONSABLE



# PREMIER CONFIGURATEUR DE FDES VÉRIFIÉES POUR LES ISOLANTS PSE



Entrez dans la **RE 2020** avec plus de **5000 combinaisons** disponibles en quelques clics



Scannez moi



# DURABLE ET RESPONSABLE

## Les labels, gages de qualité



Notre mission est de concevoir et fabriquer des produits de plus en plus efficaces pour contribuer concrètement et largement à la lutte contre le réchauffement climatique C'est dans cette démarche que nous avons mis au point en 2020 la gamme **ECA (Empreinte Carbonne Améliorée)**.

Pour ce faire, nous avons inclus dans le processus de fabrication des **matières premières issues de la biomasse durable** : des déchets organiques verts. Cette ligne de produits est ainsi labellisée ISCC+, ce qui signifie que la **traçabilité des matières premières** est assurée de leur collecte à leur transformation.

HIRSCH Isolation est engagé dans la certification ISO140001, qui concerne le management environnemental et dont les caractères sont propres à rassurer les clients soucieux de l'environnement.

- Réduction des déchets non valorisés en usine
- Réduction de l'énergie consommée
- Réduction des émissions de CO<sub>2</sub> et des rejets d'eau

Les isolants PSE s'inscrivent aisément dans toute démarche **HQE®, BREEAM ou LEED** et particulièrement pour répondre à la RE2020. Les équipes de Recherche & Développement de HIRSCH Isolation travaillent à augmenter le taux de matière recyclée dans nos produits.

De plus, tournés vers l'innovation et le développement durable, nous avons souhaité adhérer au **label La French Fab** pour valoriser notre savoir-faire industriel, assez méconnu, et adhérer à cette démarche de mise en avant des acteurs de l'industrie française.

Adhérer à ce label, c'est partager des valeurs qui nous correspondent et sont inscrites dans notre ADN.

## Des efforts à tous les niveaux

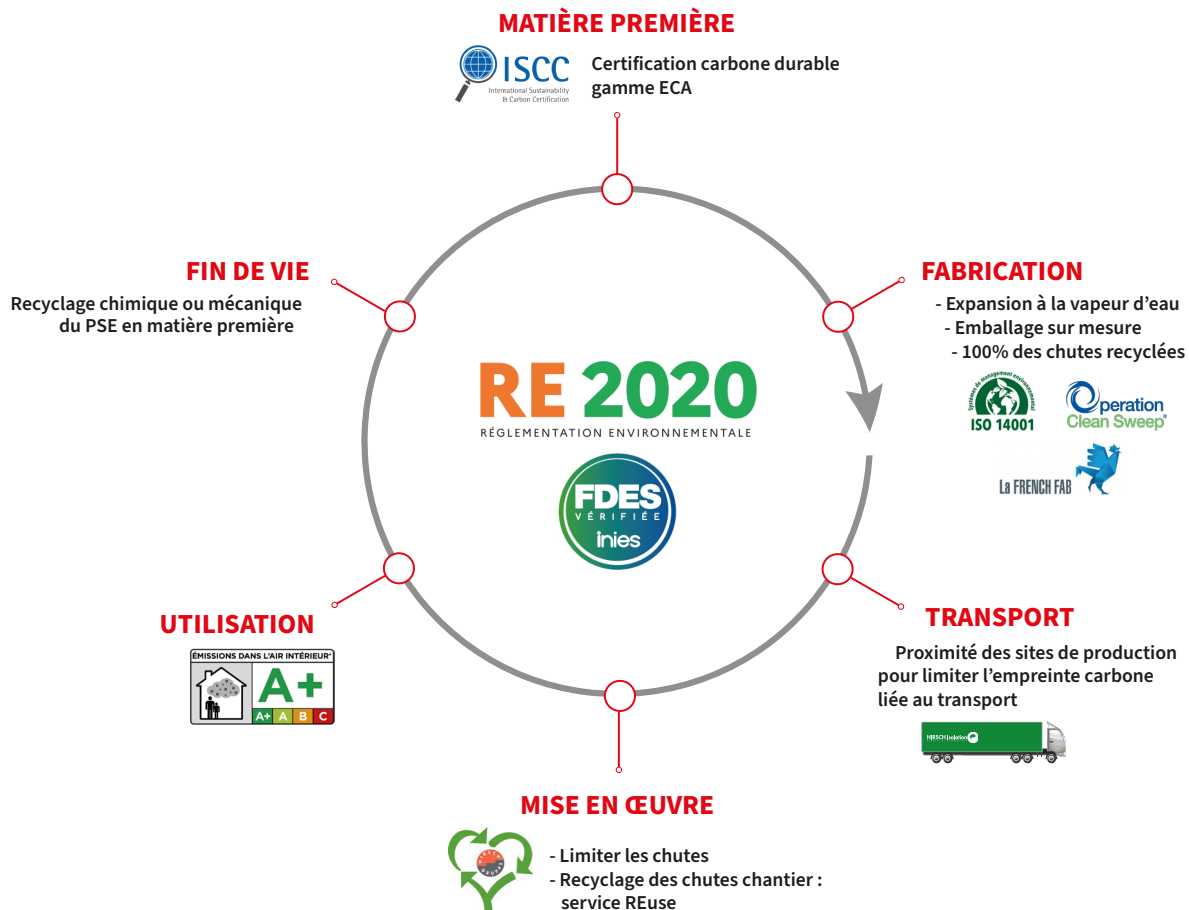
Le cœur de notre métier est une isolation qui permet de **réduire les consommations énergétiques et de combattre le réchauffement climatique**. Notre démarche en ce sens doit être globale. Pour cela, nous privilégions toujours une **production locale depuis nos usines à taille humaine**. Bien réparties sur le territoire, elles permettent ainsi d'optimiser les distances de transport.

Notre centre de recherche et développement est basé en France. Notre proximité avec le marché nous permet de détecter les besoins en amont pour pouvoir y répondre rapidement. Grands groupes ou startups, nous collaborons avec d'autres industriels français sur des sujets d'innovation.

Inscrit dans notre signature « **Durable et Responsable** », le développement durable accompagne toutes nos actions. Nous développons des produits qui permettent à tous d'améliorer la performance énergétique de leur logement et de réduire leurs dépenses énergétiques.

Durable dans le temps, thermiquement performant, **composé à 98% d'air et 100% recyclable**, le polystyrène expansé est un formidable isolant. Nous travaillons à réduire son impact sur l'environnement en mettant en place une **filière de reprise et de recyclage des déchets de chantier – REuse**. Notre dispositif industriel fait l'objet d'améliorations continues pour réduire son impact environnemental : nous supprimons toutes nos chaudières au fioul, remplacées par des chaudières gaz ou biomasse moins énergivores. Nous avons également remplacé nos chariots élévateurs au fioul par des versions GPL, et supprimé des fours électriques par des emballeuses plus vertueuses.

En 2023, nous réaliserons notre **premier Bilan Carbone**, accompagné par **Bpifrance**, pour mesurer nos émissions et mettre en place **un plan de réduction**.



## RE2020

La Réglementation Environnementale 2020 vient remplacer la RT2012. Elle répond aux nouveaux enjeux en termes d'environnement dans le secteur du bâtiment. Pour arriver à la neutralité carbone d'ici 2050, les efforts sur le parc immobilier doivent être faits dès aujourd'hui. À ce titre, cette nouvelle réglementation intègre de nouveaux indicateurs réglementaires et renforce certains objectifs existants.

Trois axes sont mis en évidence :

- La sobriété énergétique et recours aux énergies décarbonées
- La construction bas carbone
- Le confort d'été

L'expérimentation depuis 2016 de l'opération E+C- aura permis de tester certaines hypothèses et d'obtenir des exigences réalistes pour cette RE2020. Dans les changements notables, **la massification de l'utilisation des matériaux biosourcés et géosourcés, la mixité des matériaux, mais aussi de nouveaux modes de construction.**

La RE2020 est entrée en vigueur dès le 1<sup>er</sup> janvier 2022 pour les logements, dès le 1<sup>er</sup> juillet 2022 pour les bureaux et établissements scolaires et en 2023 pour les autres bâtiments tertiaires.

## REP - RESPONSABILITÉ ÉLARGIE DU PRODUCTEUR

Chaque année, ce sont près de 46 millions de tonnes de déchets qui sont produits par le bâtiment. Le principe de Responsabilité Élargie du Producteur ou REP impose à toutes les entités responsables de la mise sur le marché français de produits ou matériaux du bâtiment de **financer ou d'organiser la prévention et la gestion des déchets** issus de leurs produits et matériaux en fin de vie.

Les metteurs sur le marché de produits adhèrent à un **éco-organisme** agréé par les pouvoirs publics et lui transfèrent cette obligation en échange d'une contribution financière (**l'éco-contribution**) basée sur les quantités de produits mis sur le marché. L'éco-organisme organise alors la gestion des déchets issus de leurs produits en fin de vie.

Les metteurs sur le marché devront appliquer l'éco-contribution à leurs clients pour ces produits et matériaux facturés à compter du **1<sup>er</sup> mai 2023**.

# SOLUTIONS POUR LA RÉNOVATION

## Aides financières et fiscales

Les actions d'isolation des bâtiments ouvrant droit aux aides financières et fiscales doivent satisfaire à **des critères de performance** fixés par le Ministère de la Transition écologique et solidaire, précisés notamment dans les fiches d'opérations standardisées suivantes :

- Fiches BAR et BAT-EN-101 : Isolation de combles (résistance thermique  $R \geq 7 \text{ m}^2 \cdot \text{K/W}$ ) ou de toitures ( $R \geq 6 \text{ m}^2 \cdot \text{K/W}$ )\*
- Fiches BAR et BAT-EN-102 : Isolation des murs ( $R \geq 3,7 \text{ m}^2 \cdot \text{K/W}$ ).
- Fiches BAR et BAT-EN-103 : Isolation d'un plancher bas ( $R \geq 3 \text{ m}^2 \cdot \text{K/W}$ ).
- Fiches BAR et BAT-EN-105 et 107 : Isolation des toitures et terrasses ( $R \geq 4,5 \text{ m}^2 \cdot \text{K/W}$ ).
- Fiche BAR-TH-164 : Rénovation globale d'une maison individuelle (France métropolitaine).

Pour bénéficier de ces aides, la fourniture et l'installation des isolants doivent être réalisés par un professionnel qualifié.

« RGE » - Reconnu Garant de l'Environnement.



### LE DISPOSITIF CEE

#### Qu'est-ce que c'est ?

Le dispositif CEE oblige les fournisseurs d'énergie à promouvoir des actions d'économie d'énergie auprès des consommateurs. Ces fournisseurs d'énergie proposent des aides sous forme de primes, de bons d'achat, de diagnostics ou de prêts à taux bonifiés.

#### Qui peut en bénéficier ?

- Tout particulier souhaitant réaliser des travaux d'isolation ou d'amélioration de la performance énergétique de son logement.
- Tout bâtiment résidentiel ou tertiaire existant depuis plus de 2 ans à la date d'engagement de l'opération.
- Sans conditions de ressources. Des bonifications sont accordées dans le cadre des opérations « Coup de Pouce Isolation ».

#### Comment ?

- En faisant réaliser des travaux de rénovation énergétiques éligibles par un professionnel qualifié RGE.
- En respectant les exigences techniques indiquées sur la page suivante, selon les travaux d'isolation effectués.

\*  $R \geq 6 \text{ m}^2 \cdot \text{K/W}$  en plancher de comble perdu et en rampant de toiture pour les bâtiments tertiaires.

### MA PRIME RENOV'



#### Qu'est-ce que c'est ?

Ma Prime Rénov' est une aide de l'Etat, versée sous forme de prime après la fin de travaux de rénovation visant à améliorer l'efficacité énergétique d'un logement. Le montant de cette aide varie selon les revenus du ménage. Elle est également cumulable avec d'autres aides, comme les CEE.

#### Qui peut en bénéficier ?

- Les propriétaires occupants pour leur résidence principale située en France métropolitaine et en Outre-mer. Le logement doit être construit depuis plus de 15 ans
- Les propriétaires bailleurs qui mettent en location leur bien à titre de résidence principale.
- Les syndicats de copropriétaires pour les travaux réalisés sur les parties collectives grâce à l'ouverture au 1<sup>er</sup> janvier 2021 de « MaPrimeRénov' Copropriétés »

#### Comment ?

- En faisant réaliser des travaux de rénovation énergétiques éligibles par un professionnel qualifié RGE.
- En respectant les exigences techniques indiquées sur la page suivante (pour les travaux d'isolation).  
**À noter : les travaux d'isolation d'un plancher bas ne sont pas couverts par Ma Prime Rénov'. À partir du 1<sup>er</sup> avril les murs ne seront plus couverts non plus par MaPrimeRénov'**
- En faisant la demande de la prime sur le site de Ma Prime Rénov' avant de lancer les travaux.



Travaux	Résistance thermique minimale	Autres critères à vérifier
<b>Isolation d'un plancher</b> Isolation d'un plancher bas entre un local chauffé et un sous-sol, cave, vide sanitaire ou passage ouvert non chauffé	3,00 m <sup>2</sup> .K/W	<ul style="list-style-type: none"> <li>• Vérifiez la réaction au feu du produit, qui doit être au moins Euroclasse E pour l'isolation des plafonds de garages et caves en maison individuelle.</li> <li>• L'isolant doit être marqué CE.</li> <li>• Il doit de préférence être certifié ACERMI.</li> </ul>
<b>Isolation des murs</b> Isolation intérieure ou extérieure, par un complexe ou sur ossature	3,70 m <sup>2</sup> .K/W (Métropole) 0,50 m <sup>2</sup> .K/W (Outre-mer)	<ul style="list-style-type: none"> <li>• Dans le cas d'une isolation par l'extérieur, l'isolant doit toujours être recouvert d'un enduit.</li> <li>• Dans le cas d'une isolation par l'intérieur, les isolants combustibles doivent obligatoirement être protégés par un parement de type plaque de plâtre.</li> <li>• L'isolant doit être marqué CE.</li> <li>• Il doit de préférence être certifié ACERMI.</li> </ul>
<b>Isolation des toitures-terrasses</b>	4,50 m <sup>2</sup> .K/W (Métropole)	<ul style="list-style-type: none"> <li>• Vérifiez bien la réalisation de l'étanchéité sur ou sous l'isolant installé.</li> <li>• L'isolant doit être marqué CE.</li> <li>• Il doit de préférence être certifié ACERMI.</li> </ul>
<b>Isolation des combles</b> Isolation des combles perdus ou des rampants de toitures en combles aménagés	7,00 m <sup>2</sup> .K/W (comble perdu) 6,00 m <sup>2</sup> .K/W (rampant) 1,50 m <sup>2</sup> .K/W (Outre-mer)	<ul style="list-style-type: none"> <li>• Si nécessaire, un pare-vapeur doit être mis en place côté chaud de la paroi.</li> <li>• Veillez à ce que les isolants mis en œuvre ne recouvrent pas les évacuations de fumées et les alimentations électriques.</li> <li>• L'isolant doit être marqué CE.</li> <li>• Il doit de préférence être certifié ACERMI.</li> </ul>

## L'ECO-PTZ



### Qu'est-ce que c'est ?

Un prêt à taux 0% pour les travaux de rénovation énergétique sans condition de ressources. Le montant maximal du prêt est de 50 000€, avec un remboursement sur 15 ans au plus.

### Qui peut en bénéficier ?

- Les propriétaires (occupants ou bailleurs) et les copropriétaires.
- Le logement (maison ou appartement) doit être déclaré comme résidence principale et avoir été achevé depuis plus de 2 ans à la date des travaux.

### Comment ?

- En faisant réaliser des travaux de rénovation énergétiques qui correspondent à au moins une action efficace d'amélioration de la performance énergétique, ou permettant d'améliorer d'au moins 35% la performance énergétique globale du logement ou d'atteindre une étiquette énergétique après travaux inférieure à 331 kWh/m<sup>2</sup> par an sur les usages chauffage, refroidissement et production d'eau chaude sanitaire.
- En faisant réaliser les travaux de rénovation énergétiques éligibles par un professionnel qualifié RGE.
- En s'adressant à un établissement de crédit (ayant conclu une convention avec l'État), muni du formulaire « emprunteur », « entreprise » et des devis.

## LA TVA A TAUX REDUIT A 5,5%

**TVA 5,5%**

### Qu'est-ce que c'est ?

Un taux de TVA réduit à 5,5% sur les travaux de rénovation et d'amélioration de la performance énergétique d'un logement.

### Qui peut en bénéficier ?

- Tous les ménages sont éligibles à la TVA à taux réduit.
- Le logement doit avoir été construit depuis plus de deux ans. Il peut s'agir d'une résidence principale ou secondaire, louée ou occupée par le propriétaire.

### Comment ?

- La TVA à taux réduit à 5,5% est directement appliquée par l'entreprise RGE sur la facture des travaux.
- Pour ces travaux, en Guadeloupe, en Martinique et à la Réunion, le taux réduit de TVA est de 2,1 %.

# Réglementation

## GUIDE DE L'ISOLATION PAR L'INTÉRIEUR DES BÂTIMENTS D'HABITATION DU POINT DE VUE DES RISQUES EN CAS D'INCENDIE – CSTB (2016)

Ce Guide indique comme règle générale que tout isolant intérieur doit être recouvert d'un écran de protection. Certaines exceptions à cette règle existent cependant, parmi lesquelles **les isolants en polystyrène expansé ignifugé, qui peuvent rester apparents en plafond des garages et sous-sols des 1ère et 2ème familles d'habitation individuelles.**

Pour être conformes à la réglementation, les travaux d'isolation des sous-faces de plancher ouvrant droit aux aides financières et fiscales doivent donc répondre aux exigences du Guide. Ces exigences sont les suivantes (pour les panneaux de polystyrène expansé type Graphipan® CEE 103 Igni) :

- Le polystyrène doit être **ignifugé**
- Il doit bénéficier à minima d'une **Euroclasse E**
- Il doit être **marqué CE** (vous retrouverez ce logo sur les étiquettes des produits HIRSCH Isolation)
- Le fabricant de l'isolant doit pouvoir apporter **la preuve du suivi d'ignifugation** chez le producteur de la matière première (polystyrène expansible) avec un niveau de performance équivalent à l'Euroclasse D. Une **certification par tierce partie** est considérée comme preuve suffisante portant sur cette caractéristique. Les isolants HIRSCH classés E en réaction au feu (cf Déclaration de Performance DoP\_Murs extérieurs ETICS et Sols) sont fabriqués avec des matières premières répondant à l'exigence ci-dessus. Ces matières premières sont répertoriées sur le site du Laboratoire National d'Essais <http://www.lne.fr/fr/certification/entreprises-certifiees.asp> (moteur de recherche > Système : LNE Produit > Comportement au feu des matériaux d'isolation thermique).

Pour les travaux **d'isolation des murs** (par l'intérieur comme par l'extérieur), la mise en œuvre doit se faire dans le **respect de la réglementation incendie en vigueur et des règles de l'art** (cf. **Page Réglementation Chapitre Isolation des murs**). Cela implique, dans le cas de travaux d'isolation avec du polystyrène expansé, à toujours mettre en œuvre un système complet et donc **recouvrir l'isolant**, avec un **enduit** pour les travaux extérieurs et un **parement** (type plaque de plâtre) pour les applications intérieures.

# Gamme rénovation

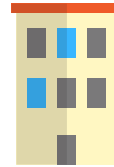
Nos solutions pour vos projets de travaux éligibles aux aides financières et fiscales.



## Maison individuelle



## Logement collectif



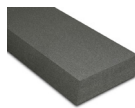
## Tertiaire



### Sous-face de plancher

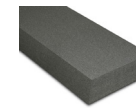
Résistance thermique min. = **3,0 m<sup>2</sup>.K/W**

#### Terradall® Portée Ultra Igni



100 mm

R = 3,10 m<sup>2</sup>.K/W



100 mm

R = 3,10 m<sup>2</sup>.K/W



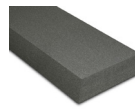
 Uniquement en vides sanitaires



### Sols sous chape

Résistance thermique min. = **3,0 m<sup>2</sup>.K/W**

#### Solichape® Ultra

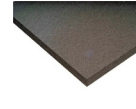


95 mm

R = 3,05 m<sup>2</sup>.K/W



#### Solissimo® Silence



95 mm

R = 3,10 m<sup>2</sup>.K/W



### Murs extérieurs

Résistance thermique min. = **3,7 m<sup>2</sup>.K/W**

#### Cellomur®

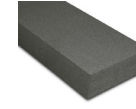


140 mm

R = 3,70 m<sup>2</sup>.K/W

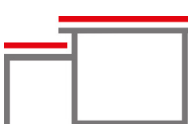


#### Cellomur® Ultra



120 mm

R = 3,85 m<sup>2</sup>.K/W



### Toitures-terrasses

Résistance thermique min. = **4,5 m<sup>2</sup>.K/W**

#### Stisolétanch® BBA



160 mm

R = 4,60 m<sup>2</sup>.K/W



#### Stisolétanch® BBA



160 mm

R = 4,60 m<sup>2</sup>.K/W





# ISOLATION DES SOLS SOUS CHAPE, DALLE ET DALLAGE





**HIRSCH** Isolation  
DURABLE ET RESPONSABLE



<b>RÉGLEMENTATION</b>	P.14
<b>GUIDE DE CHOIX</b>	P.16
<b>DESCRIPTION DES SOLUTIONS</b>	
Solichape®	P.19
Solichape® Ultra	P.20
Solissimo® Silence	P.21
Maxisol®	P.22
Maxissimo®	P.23
Maxissimo® ECA	P.24
Terradall® MI	P.25
Terradall® R	P.26
Terradall® HR	P.27
Terradall® Portée	P.28
Terradall® Portée ECA	P.29
Terradall® Portée Ultra	P.30
Terradall® Portée Ultra ECA	P.31
Terradall® Fix	P.32
Terradall® Portée Igni	P.33
Terradall® Portée Ultra Igni	P.34
Stisol® Bâtiment	P.35
<b>MISE EN ŒUVRE</b>	P.36
<b>COLISAGE</b>	P.44



# RÉGLEMENTATION

## DTU 13.3 : ISOLATION SOUS DALLAGE OU TERRE-PLEIN

**NOUVEAU**

Les caractéristiques des isolants mis en œuvre sont définies dans le DTU 13.3.

Cette exigence se traduit par la prise en compte de la déformabilité des isolants dans le calcul du dallage.

Elle s'exprime par une limite du module d'élasticité de service des isolants  $E_{is}$  (MPa), de la déformation (%) et de l'épaisseur.

Le module d'élasticité de service en compression des isolants  $E_{is}$  (MPa) est pris égal à :

$$E_{is} = \frac{0,6 \times R_{cs}}{d_{smoyen}}$$

$R_{cs}$  et  $d_s$  sont définis selon l'annexe A du DTU 45.1

$R_{cs}$  : Résistance en compression de service de l'isolant (MPa)

$d_{smoyen}$  : Déformation de service (%) de l'isolant (moyenne de  $d_s$  max et  $d_s$  min)

$E_{is}$  : Module d'élasticité de service en compression des isolants (MPa)

**Épaisseur d'isolant  $H_i(m) < E_{is} / 50$  OU  $H_i(m) < E_{is} / 30$  pour certaines typologies de bâtiments\*.**

À chaque bâtiment correspond une exigence, définie dans le tableau suivant :

	DTU 13.3 Partie 1-1-1	DTU 13.3 Partie 1-1-2
Domaine visé	Tous types d'ouvrages hors maison individuelle	Maisons individuelles
Exigence	$E_{is} \geq 3,5$ MPa $d_{smoyen} \leq 2$ % $H_i(m) \leq E_{is}/30^*$ ou $H_i(m) \leq E_{is}/50^*$	$E_{is} \geq 2,1$ MPa $d_{smoyen} \leq 2$ %

$H_i$  (m) représente l'épaisseur d'isolant à utiliser.

En maison individuelle, l'épaisseur d'isolant n'est pas limitée par le calcul issu du module d'élasticité.

\* Pour les bâtiments d'habitation collective ou d'hébergement, bâtiments administratifs ou bureaux, locaux de santé, hôpitaux, cliniques ou dispensaires, locaux scolaires ou universitaires, dont la charge d'exploitation est  $\leq 5$  kN/m<sup>2</sup>, sans charges ponctuelles, ni charges roulantes. L'isolant doit présenter un niveau minimum de résistance à la compression à 10 %, selon la NF EN 826 de 100 kPa (CS(10/Y)100).

## RECOMMANDATIONS PROFESSIONNELLES AFIPEB/FFB UMGO

### Isolation thermique en panneaux de polystyrène expansé (PSE) en sous-face de dalles portées sur terre-plein (2019)

En l'absence de textes réglementaires (DTU, Avis Techniques, DTA...), ces recommandations professionnelles décrivent la technique d'isolation des planchers bas en sous-face de dalles portées (à ne pas confondre avec les dallages au sens du DTU 13.3).

Ces recommandations portent **uniquement sur l'isolation par panneau en polystyrène expansé** sous dalles portées dimensionnées conformément aux Eurocodes 2.

Elles s'appliquent aux **travaux neufs et de rénovation** lourde pour **tout type de bâtiments** situés en France métropolitaine.

### Définition

Une dalle portée est un plancher en béton armé qui **porte, sur ses appuis, des éléments de structure** tels que des murs, des longrines, des plots, des refends... Elle est dimensionnée pour supporter les sollicitations auxquelles elle est soumise (poids propre, charge d'exploitation...). Une dalle portée **ne repose pas uniformément sur son support** lors de la vie en œuvre. Elle peut être assimilée à un plancher.

Une dalle portée **ne relève pas du NF DTU 13.3** qui concerne les dallages.

### Constitution du complexe d'isolation et ouvrage sus-jacent

Les panneaux isolants admis sont en polystyrène expansé et conformes à la norme NF EN 13163. Ils sont marqués CE et font l'objet d'une certification portant à minima sur les performances thermiques (lambda et résistance thermique) et mécaniques (contrainte en compression à 10% - CS(10) et TR50 pour la valeur de traction).

La certification ACERMI avec le profil d'usage ISOLE minimum I2 S1 O2 L3 E1 garantit le respect des valeurs déclarées. Les caractéristiques, notamment thermiques et mécaniques, sont mentionnées sur l'étiquette du produit.

### Adhérence du polystyrène expansé sous dalle portée

Dans le cas de l'interposition d'une couche de glissement (film polyéthylène d'épaisseur minimale de 150 µm) ou de la présence d'une peau de surface lisse sur les panneaux, l'adhérence du béton sur l'isolant n'étant pas suffisante, l'utilisation de fixations complémentaires (type Terradall® Fix) est nécessaire pour assurer le maintien en contact de l'isolant avec la dalle portée, dans le cas d'un tassement du sol.

Ces fixations devront justifier de l'effort à l'arrachement dans le polystyrène expansé associé. Cet effort devra être suffisant pour supporter le panneau. Un minimum de 4 fixations par panneau sera prévu dans ce cas de figure. Le dispositif doit permettre de garantir la profondeur d'ancrage dans le polystyrène expansé et la dalle portée.

### DTU 52.10, 52.1, 26.2, 65.14 : ISOLATION SOUS CHAPE

Les caractéristiques des isolants mis en œuvre pour l'isolation sous chape sont définies dans le DTU 52.10.

Les performances des couches isolantes sont caractérisées et codifiées selon les spécifications définies ci-après :

- leur classe (SC1 ou SC2) fonction de leur écrasement sous charge, conditionne la composition de l'ouvrage réalisé sur l'isolant et le mode de pose du revêtement.
- une lettre (a ou b) indiquant les charges d'exploitation admissibles dans le local (inférieure ou égale à 500 ou 200 kg/ m²).
- un indice de 1 à 4 correspondant à la réduction totale d'épaisseur à 10 ans. Ce chiffre sert en cas de superposition de deux couches isolantes.
- des caractéristiques spécifiques éventuelles : A et Ch, précisant les caractéristiques acoustiques et la compatibilité avec les planchers chauffants.

Dans le cas de la superposition de 2 couches isolantes, la somme des indices doit être inférieure ou égale à 4.

D'autre part, l'ouvrage réalisé sur deux couches isolantes doit répondre aux spécifications de la classe SC2.

La pose scellée directe n'est donc pas possible lors de la mise en œuvre de l'isolation en 2 couches.

2 classes	1 lettre	1 indice	Caractéristiques spécifiques
SC1 : Isolant NON compressible SC2 : Isolant compressible	a : bureaux... b : utilisé uniquement en habitation	Indice de 1 à 4 Compression à 10 ans 1 : compression ≤ 0,5 mm 2 : 0,5 < compression ≤ 1 mm 3 : 1 < compression ≤ 1,5 mm 4 : 1,5 < compression ≤ 2 mm	Ch : utilisation en plancher chauffant A : Acoustique

# GUIDE DE CHOIX

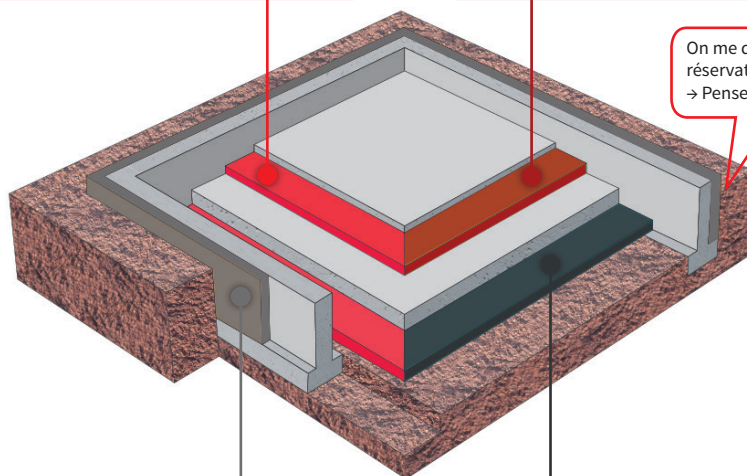
## Gamme Maxi

Vous souhaitez isoler avec une solution **multiusage** et **polyvalente**, qui peut se **poser sous chape et dallage...**

Spécification	Solution HIRSCH Isolation
Isoler avec une solution multiusage simplifiant ma gestion de stock	Maxisol®
Isoler avec une solution multiusage limitant les épaisseurs	Maxissimo®

## Gamme Soli / Vous souhaitez isoler sous une chape...

Spécification	Solution HIRSCH Isolation
Isoler sous une chape	Solichape®
Isoler sous une chape sous revêtement collé	Solichape® Ultra
Isoler sous chape sous plancher chauffant	Solissimo® Silence



On me demande de pouvoir réaliser des réservations, des joints de dilatation sur chantier  
→ Pensez **Stisol® Bâtiment** de HIRSCH Isolation

## Gamme Soubassement

Vous souhaitez isoler **un mur enterré...**

Spécification	Solution HIRSCH Isolation
Isoler tout simplement	Cellomur® Fondation 1,2 m
	Cellomur® Fondation 3,8 m
	Cellomur® Fondation 4,3 m
Isoler et drainer les eaux pluviales	Cellodrain® Ultra
Isoler et protéger mécaniquement	Cellocem® Ultra

## Gamme Terradall

Vous souhaitez isoler sous un **dallage...**

Spécification	Solution HIRSCH Isolation
Isoler sous un dallage de maison individuelle	Terradall® MI
Isoler sous un dallage de logement collectif/bâtiment tertiaire	Terradall® R
	Terradall® HR
Isoler sous une dalle portée	Terradall® Portée
Isoler sous une dalle portée limitant les épaisseurs	Terradall® Portée Ultra
Ancrer un isolant sous dalle portée	Terradall® Fix

## Gamme Soli et Maxi Spécialiste chape / Multiusage

Solution	Classement suivant le DTU 52.10.*		Chape hydraulique	Pose scellée	Plancher chauffant
	Ep. (mm)	SC			
Solichape®	20 à 60 65 à 200 205 à 250	SC2a <sub>2</sub> SC2a <sub>3</sub> SC2a <sub>4</sub>	★★	★	⊖
Solichape® Ultra	20 à 90 95 à 186	SC2a <sub>2</sub> SC2a <sub>4</sub>	★★★	★	⊖
Solissimo® Silence	20 à 55 60 à 130 135 à 160	SC1a <sub>2</sub> Ch SC1a <sub>4</sub> Ch SC1a <sub>4</sub> Ch	★★	★★★	★★★
Maxisol®	20 à 50 55 à 250 255 à 300	SC1a <sub>1</sub> Ch SC1a <sub>2</sub> Ch SC1a <sub>3</sub> Ch	★★	★★★	★★★
Maxissimo®	20 à 50 51 à 100 101 à 200	SC1a <sub>1</sub> Ch SC1a <sub>2</sub> Ch SC1a <sub>4</sub> Ch	★★	★★★	★★★

★★★ = recommandé

\* Avec un classement SC1, seuls les panneaux de dimension 1200 x 1000 mm peuvent être mis en œuvre.

\*\* Solissimo® Silence n'est compatible sous plancher chauffant que jusqu'à une épaisseur de 130 mm.

## Gamme Maxi et Terradall® Spécialiste dallage / Multi-usages

Solution	Classement selon le DTU 13.3				
	Rcs (kPa)	ds moyen (%)	Eis (MPa)	Ep. max sous dallage (Logement collectif/ non résidentiel)	Ep. max sous dallage autre (hors maison individuelle)
Maxisol®	80	1	4,8	150 mm	96 mm
Maxissimo®	80	0,95	5,05	168 mm	101 mm
Terradall® MI	50	1,15	2,61	52 mm	52 mm
Terradall® R	115	0,95	7,26	242 mm	145 mm
Terradall® HR	130	1	7,8	260 mm	156 mm

Terradall® Portée se pose uniquement sous dalle portée et est interdit sous dallage (DTU 13.3).



## PERFORMANCES THERMIQUES ET MÉCANIQUES DES SYSTÈMES

HIRSCH Isolation vous propose une gamme d'isolants de sol aux caractéristiques thermiques et mécaniques certifiées ACERMI :

Solution*	Ép.(mm)**	20	31	35	60	61	62	70	72	80	90	100	110	120	130	140	Certificat ACERMI
Solichape®	R (m².K/w)	0,50			1,55			1,80			2,35	2,60	2,85	3,15	3,40	3,65	n°03/081/061
Solichape® Ultra		0,60			1,90			2,25		2,55	2,90	3,20	3,50	3,85	4,15	4,50	n° 21/081/1531
Solissimo® Silence		1,00				2,00		2,25		2,60	2,95	3,25	3,60	3,90	4,25	4,55	n°13/081/821
Maxisol®	R (m².K/w)			1,00	1,75			2,05		2,35	2,60	2,90	3,20	3,50	3,80	4,10	n°03/081/067
Maxissimo®		1,00				2,00		2,25		2,60	2,95	3,25	3,60	3,90	4,25	4,55	n°03/081/071
Terradall® Portée	R (m².K/w)							1,80		2,10	2,35	2,60	2,85	3,15	3,40	3,65	n°10/081/617
Terradall® Portée Ultra					1,85			2,15		2,50	2,80	3,10	3,40	3,75	4,05	4,35	n°14/081/989
Terradall® MI							1,75		2,00	2,25	2,50	2,80	3,10	3,35	3,65	3,95	n°07/081/461
Terradall® R					1,80			2,10		2,40	2,70	3,00	3,30	3,60	3,90	4,20	n°18/081/1275
Terradall® HR					1,80			2,10		2,40	2,70	3,00	3,30	3,60	3,90	4,20	n°13/081/833
Cellodrain® Ultra										2,55		3,20		3,20		4,50	/
Cellocem® Ultra <sup>(1)</sup>	R (m².K/w)				1,90			2,25			2,90		3,50		4,15		n°17/081/1189
Cellomur® Fondation 1,2m					1,65			1,95		2,25	2,50	2,80	3,10	3,35	3,65	3,95	n°14/081/983
Cellomur® Fondation 3,8m					1,75			2,05		2,35	2,60	2,25	3,20	3,50	3,80	4,10	n°14/081/987
Cellomur® Fondation 4,3m					1,75			2,05		2,35	2,60	2,90	3,20	3,50	3,80	4,10	n°14/081/985

Solution*	Ép.(mm)**	150	160	168	170	175	180	186	190	195	200	210	220	230	242	250	260	Certificat ACERMI	
Solichape®	R (m².K/w)	3,90	4,20		4,45		4,70		5,00		5,25	5,50	5,75	6,05		6,55		n°03/081/061	
Solichape® Ultra		4,80	5,15		5,45		5,80	6,00										n° 21/081/1531	
Solissimo® Silence		4,90	5,20																n°13/081/821
Maxisol®	R (m².K/w)	<b>4,40</b>	4,70		5,00		5,25		5,55		5,85	6,15	6,45	6,75		7,35		n°03/081/067	
Maxissimo®		4,90	5,25	<b>5,50</b>	5,55		5,90		6,20		6,55								n°03/081/071
Terradall® Portée	R (m².K/w)	3,90	4,20		4,45		4,70		5,00		5,25	5,50	5,75	6,05		6,55		n°10/081/617	
Terradall® Portée Ultra		4,65	5,00		5,30		5,60		5,90		6,25	6,55	6,85	7,15		7,80		n°14/081/989	
Terradall® MI		4,20																	n°07/081/461
Terradall® R		4,50													<b>&gt;7,25</b>				n°18/081/1275
Terradall® HR		4,50	4,80		5,15		5,45		5,75		6,05	6,35	6,65	6,95		7,55	<b>7,85</b>		n°13/081/833
Cellodrain® Ultra			5,15					5,80				6,45							/
Cellocem® Ultra <sup>(1)</sup>	R (m².K/w)	4,80				5,60				6,25								n°17/081/1189	
Cellomur® Fondation 1,2m		4,20	4,50		4,80		5,05		5,35		5,60	5,90	6,20	6,45		7,05		n°14/081/983	
Cellomur® Fondation 3,8m		4,40	4,70		5,00		5,25		5,55		5,85	6,15	6,45	6,75		7,35		n°14/081/987	
Cellomur® Fondation 4,3m		4,40	4,70		5,00		5,25		5,55		5,85	6,15	6,45	6,75		7,35		n°14/081/985	

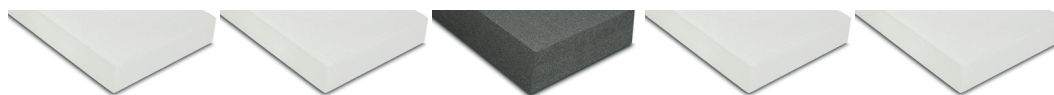
\* D'autres épaisseurs sont disponibles, consulter nos documentations ou les certificats ACERMI des solutions. \*\* Épaisseur d'isolant.

(1) Rajouter les 8 mm du parement pour avoir l'épaisseur totale du produit.

■ Résistance thermique maximale sous dallage dans le cas de logements collectifs ou de bâtiments tertiaires (DTU13.3 parties 1 et 2).

Isolation des sols sous chape, dalle et dallage

## Guide de choix - Isolation sous dallage DTU 13.3



Cas particulier : bâtiments d'habitation collective ou d'hébergement, bâtiments administratifs ou bureaux, locaux de santé, hôpitaux, cliniques ou dispensaires, locaux scolaires ou universitaires, dont la charge d'exploitation est  $\leq 5 \text{ kN/m}^2$ , sans charges ponctuelles, ni charges roulantes

Autres bâtiments et bâtiments dont la charge d'exploitation est  $> 500 \text{ kg/m}^2$

Terradall® MI $\lambda = 0.036 \text{ W/(m.K)}$		Maxisol® $\lambda = 0.034 \text{ W/(m.K)}$		Maxissimo® $\lambda = 0.031 \text{ W/(m.K)}$		Terradall® R $\lambda = 0.034 \text{ W/(m.K)}$		Terradall® HR $\lambda = 0.033 \text{ W/(m.K)}$	
Épaisseur (mm)	Résistance thermique ( $\text{m}^2.\text{K/W}$ )	Épaisseur (mm)	Résistance thermique ( $\text{m}^2.\text{K/W}$ )	Épaisseur (mm)	Résistance thermique ( $\text{m}^2.\text{K/W}$ )	Épaisseur (mm)	Résistance thermique ( $\text{m}^2.\text{K/W}$ )	Épaisseur (mm)	Résistance thermique ( $\text{m}^2.\text{K/W}$ )
20	0,55	25	0,70	20	0,65			20	0,60
25	0,70	30	0,85	35	1,10			25	0,75
30	0,80	35	1,00	40	1,30	30	0,90	30	0,90
36	1,00	40	1,15	45	1,45	35	1,05	35	1,05
40	1,10	45	1,30	50	1,60	40	1,20	40	1,20
43	1,20	50	1,45	53	1,70	45	1,35	45	1,35
45	1,25	55	1,60	65	2,10	50	1,50	50	1,50
50	1,40	60	1,75	70	2,25	55	1,65	55	1,65
55	1,55	65	1,90	75	2,45	60	1,80	60	1,80
62	1,75	70	2,05	80	2,60	65	1,95	65	1,95
65	1,80	75	2,20	90	2,95	70	2,10	70	2,10
70	1,95	80	2,35	95	3,10	75	2,25	75	2,25
72	2,00	85	2,50	100	3,25	80	2,40	80	2,40
75	2,10	90	2,60	101	3,30	85	2,55	85	2,55
80	2,25	95	2,75	105	3,40	90	2,70	90	2,70
85	2,40	96	2,80	107	3,50	95	2,85	95	2,85
87	2,45	100	2,90	110	3,60	100	3,00	100	3,00
90	2,50	105	3,05	115	3,75	105	3,15	105	3,15
95	2,65	110	3,20	120	3,90	110	3,30	110	3,30
100	2,80	115	3,35	125	4,05	115	3,45	115	3,45
105	2,95	120	3,50	130	4,25	120	3,60	120	3,60
110	3,10	125	3,65	135	4,40	125	3,75	125	3,75
115	3,20	130	3,80	140	4,55	130	3,90	130	3,90
120	3,35	135	3,95	145	4,75	135	4,05	135	4,05
125	3,50	140	4,10	147	4,80	140	4,20	140	4,20
130	3,65	145	4,25	150	4,90	145	4,35	145	4,35
135	3,80	150	4,40	155	5,05	150	4,50	150	4,50
140	3,95	155	4,55	160	5,20	155	4,65	156	4,70
145	4,05	160	4,70	165	5,40	160	4,80	160	4,80
150	4,20	165	4,85	168	5,50	165	4,95	165	5,00
		170	5,00	170	5,55	170	5,10	170	5,15
		175	5,10	175	5,70	175	5,25	175	5,30
		180	5,25	180	5,90	180	5,40	180	5,45
		185	5,40	185	6,05	185	5,55	185	5,60
		190	5,55	190	6,20	190	5,70	190	5,75
		195	5,70	195	6,35	195	5,85	195	5,90
		200	5,85	200	6,55	200	6,00	200	6,05
		205	6,00	205	6,70	205	6,15	205	6,20
		210	6,15	210	6,85	210	6,30	210	6,35
		215	6,30	215	7,00	215	6,45	215	6,50
		220	6,45	220	7,20	220	6,60	220	6,65
		225	6,60	225	7,35	225	6,75	225	6,80
		230	6,75	230	7,50	230	6,90	230	6,95
		235	6,90	235	7,70	235	7,05	235	7,10
		240	7,05	240	7,85	240	7,25	240	7,25
		245	7,20	245	8,00	245	7,40	245	7,40
		250	7,35	250	8,15	250	7,55	250	7,55
		255	7,50	255	8,35	255	7,70	255	7,70
		260	7,60	260	8,50	260	7,85	260	7,85
		265	7,75	265	8,65	265	8,00	265	8,00
		270	7,90	270	8,85	270	8,15	270	8,15
		275	8,05	275	9,00	275	8,30	275	8,30
		280	8,20	280	9,15	280	8,45	280	8,45
		285	8,35	285	9,30	285	8,60	285	8,60
		290	8,50	290	9,50	290	8,75	290	8,75
		295	8,65	295	9,65	295	8,90	295	8,90
		300	8,80	300	9,80	300	9,05	300	9,05

## Caractéristiques

Rcs (kPa)	$\geq 50$	$\geq 80$	$\geq 80$	$\geq 115$	$\geq 130$
ds	1,15	1	0,95	0,95	1
Eis (Mpa)	$\geq 2,30$	$\geq 4,80$	$\geq 5,05$	$\geq 7,26$	$\geq 7,80$
Ep max (mm)		96	101	145	156
Ep max (mm)		150	168	242	260
CS(10) (kPa)	100	150	150	200	250

# Solichape®

## DESCRIPTION

Le panneau Solichape® en polystyrène expansé à bords droits est destiné à l'isolation sous chape en pose collée. Il réduit le pont thermique de rive dans le cas d'une isolation par l'intérieur. Sa mise en œuvre est conforme aux DTU 26.2 et DTU 52.1.

## DOMAINE D'EMPLOI

Solichape® est recommandé uniquement pour l'isolation thermique sous chape en pose de revêtement collée.

- des planchers situés en haut de sous-sol, sur vide sanitaire, sur passage extérieur...
- des locaux types bâtiments d'habitation (maisons individuelles ou collectifs), tertiaires et Etablissements Recevant du Public (ERP). Dans ce cas, la charge d'exploitation doit toujours être inférieure à 500 kg/m<sup>2</sup>.

## CARACTÉRISTIQUES PRODUIT

**Longueur :** 2 500 mm

**Largeur :** 1 200 mm

**Conductivité thermique :** 38 W/m.K

**Réaction au feu :** le produit est conforme à la réglementation pour tous types de locaux.

**ACERMI :** n°03/081/061

## PERFORMANCES

Épaisseur (mm)		20	30	40	50	60	70	80	90	100	120	140	160	180	200	220	240	250
Résistance thermique	R (m <sup>2</sup> .K/W)	0,50	0,75	1,05	1,30	1,55	1,80	2,10	2,35	2,60	3,15	3,65	4,20	4,70	5,25	5,75	6,30	6,80
Caractéristiques mécaniques en compression	Isolation sous chape Classement suivant NF DTU 52.1	SC2 a2					SC2 a3										SC2 a4	
Niveaux d'aptitude à l'emploi Profil d'usage ISOLE	Compression	I3																
	Stabilité dimensionnelle	S1																
	Comportement à l'eau	O2																
	Cohésion	L3																
	Perméance à la vapeur d'eau	E2					E3											

Autres épaisseurs disponibles de 20 à 300 mm par pas de 5 mm : nous consulter.

## LES + PRODUITS

- Excellent rapport coût/performance impact environnemental
- Produit léger facile à mettre en œuvre
- Répond aux exigences de la RE 2020
- Grands panneaux pour une meilleure productivité chantier
- 100% recyclable et fabriqué à partir de matière recyclée



Économies d'énergie



Isolation thermique



Produit léger



## À SAVOIR

Dans le cas d'une isolation de locaux de type bâtiments d'habitation et tertiaires, la charge d'exploitation doit toujours être inférieure ou égale à 500 kg/m<sup>2</sup>.

# Solichape® Ultra

## DESCRIPTION

Le panneau Solichape® Ultra, en polystyrène expansé graphité à bords droits est destiné à l'isolation sous chape.

Doté d'une performance thermique élevée permettant de réduire les épaisseurs d'ouvrage, Solichape® Ultra offre un compromis idéal entre épaisseur, performance, impact carbone et coût. Son grand format permet également une productivité optimale sur chantier.

Sa mise en œuvre est conforme aux NF DTU 26.2, 52.1 ET 52.10.

## DOMAINE D'EMPLOI

Solichape® Ultra est recommandé uniquement pour l'isolation thermique sous chape :

- des planchers situés en haut de sous-sol, sur vide sanitaire, sur passage extérieur...
- des locaux types bâtiments d'habitation (maisons individuelles ou collectifs), tertiaires et Etablissements Recevant du Public (ERP). Dans ce cas, la charge d'exploitation doit toujours être inférieure à 500 kg/m<sup>2</sup>.

## CARACTÉRISTIQUES PRODUIT

Longueur : 2 500 mm

Largeur : 1 200 mm

Conductivité thermique : 0,031 W/m.K

ACERMI : n°21/081/1531

## PERFORMANCES

Épaisseur (mm)		30	40	50	60	70	80	90	100	115	140	150	160	180	200	202
Résistance thermique	R (m <sup>2</sup> .K/W)	0,95	1,25	1,60	1,90	2,25	2,55	2,90	3,20	3,70	4,50	4,80	5,15	6,00	6,45	6,50
Caractéristiques mécaniques en compression	Isolation sous chape Classement suivant NF DTU 52.10	SC2 a2						SC2 a3			SC2 a4					

Autres épaisseurs disponibles de 20 à 202 mm par pas de 5 mm : nous consulter.

## LES + PRODUITS

- Épaisseur limitée sous chape grâce à une performance thermique élevée ( $\lambda$  0,031 W/m.K)
- 100% recyclable et fabriqué à partir de matière recyclée
- Panneaux grand format pour une meilleure productivité
- Large gamme d'épaisseurs pour répondre à toutes les configurations de chantier
- Excellent rapport coût/performance /impact environnemental



Productivité  
chantier



Économies  
d'énergie



Isolation  
thermique



Produit  
léger



Solichape® Ultra bénéficie d'un PV d'essai acoustique du CSTB validant une isolation aux bruits de choc  $\Delta L_w \leq 21$  dB (épaisseur  $\geq 80$  mm).

# Solissimo® Silence



## DESCRIPTION

Le **panneau Solissimo® Silence en polystyrène expansé à bords droits** possède de hautes performances thermiques associées à d'excellentes performances acoustiques. Il permet de réduire de 90 % le pont thermique de rive dans le cas d'une isolation thermique par l'intérieur. Ses qualités acoustiques lui permettent d'atténuer efficacement les bruits aériens et les bruits de choc.

## DOMAINE D'EMPLOI

Le panneau Solissimo® Silence est recommandé pour l'**isolation thermique** :

- sous plancher (bas ou intermédiaire) chauffant à eau, réversible et rayonnant électrique
- sous chape hydraulique armée ou mortier de pose pour sols scellés en pose directe de tous types de locaux

## CARACTÉRISTIQUES PRODUIT

**Longueur** : 1200 mm  
**Largeur** : 1000 mm  
**Conductivité thermique** : 0,031 W/(m.K)  
**Réaction au feu** : le produit est conforme à la réglementation pour tous types de locaux.  
**ACERMI** : n°13/081/821

## PERFORMANCES

Épaisseur (mm)		20	31	40	50	61	70	80	90	100	110	120	130	140	150	160	
Résistance thermique	R (m².K/W)	0,65	1,00	1,30	1,60	2,00	2,25	2,60	2,95	3,25	3,60	3,90	4,25	4,55	4,90	5,20	
Caractéristiques mécaniques en compression	Isolation sous chape	SC1 a2 Ch					SC1 a4 Ch						SC1 a4				
	Classement suivant NF DTU 52.1																
Propriétés acoustiques	Affaiblissement bruits aériens (dB)	ΔRw+C = 10 dB															
	Amélioration aux bruits de chocs (dB)	/	18	19	19	20	21	ΔLw = 21 dB									

Rapport d'essais acoustiques CSTB n° AC11-26031530 (dalle béton armée 140 mm + Solissimo® Silence 80 mm + chape armée de 60 mm).  
 Pour les épaisseurs inférieures à 80 mm, les résultats d'amélioration aux bruits de chocs sont issus de modélisations sur le logiciel Acousys.  
 Autres épaisseurs disponibles de 20 à 250 mm par pas de 5 mm : nous consulter.

## LES + PRODUITS

- Hautes performances thermiques (λ= 0,031 W/(m.K) – R max. = 8,15 m².K/W)
- Permet de s'affranchir d'une sous-couche acoustique mince
- Hautes performances acoustiques : ΔLw ≤ 21 dB ; ΔRw+C = 9 dB sans sous-couche acoustique (rapport d'essai CSTB AC11-26031530)
- Compatible avec les planchers chauffants jusqu'à 130 mm d'épaisseur
- Excellent rapport coût/performance /impact environnemental
- Répond aux exigences de la RE 2020



Économies d'énergie



Isolation phonique



Isolation thermique



Produit léger



**À SAVOIR**

Label Qualitel demandé  
ΔR<sub>A</sub> = 5 dB

# Maxisol®

## DESCRIPTION

Le panneau Maxisol® en polystyrène expansé de forte densité à bords droits est destiné à l'isolation sous chape et dallage. Sa mise en œuvre est conforme aux DTU 52.1 (chape), DTU 13.3 (dallage), DTU 65.14, CPT Chauffage par Plancher Rayonnant Électrique.

NOUVEAU DTU 13.3 (P1-1-1) :

- bâtiments d'habitation collective ou d'hébergement, bâtiments administratifs ou bureaux, locaux de santé, hôpitaux, cliniques ou dispensaires, locaux scolaires ou universitaires, dont la charge d'exploitation est  $\leq 5 \text{ kN/m}^2$ , sans charges ponctuelles, ni charges roulantes : **épaisseur maximum de 150 mm - R = 4,40 m<sup>2</sup>.K/W**
- maisons Individuelles : **pas de limite d'épaisseur**
- autres cas de figure : **épaisseur maximum de 96 mm - R = 2,80 m<sup>2</sup>.K/W**

Épaisseur maximum sous chape :  
300 mm avec classement SC1 a3 Ch

## DOMAINE D'EMPLOI

Le panneau Maxisol® est destiné à l'isolation thermique :

- sous dallage sur terre-plein
- sous chape hydraulique armée ou mortier de pose pour sols scellés en pose directe de tous types de locaux
- sous plancher (bas ou intermédiaire) chauffant à eau, réversible et rayonnant électrique.

## CARACTÉRISTIQUES PRODUIT

Longueur : 2 500 x 1 200 mm (uniquement sous dallage)

Largeur : 1 200 x 1 000 mm

Conductivité thermique : 34 W/m.K

Réaction au feu : le produit est conforme à la réglementation pour tous types de locaux.

ACERMI : n°03/081/067

## PERFORMANCES

Épaisseur (mm)		20	30	40	50	60	80	100	120	140	150*	180	200	220	250	270	300	
Résistance thermique	R (m <sup>2</sup> .K/W)	0,55	0,85	1,15	1,45	1,75	2,35	2,90	3,50	4,10	4,40	5,25	5,85	6,45	7,35	7,90	8,80	
Caractéristiques mécaniques en compression	Isolation sous chape Classement suivant NF DTU 52.1	SC1 a1 Ch				SC1 a2 Ch										SC1 a3 Ch		
	Isolation sous dallage Classement suivant DTU 13.3	Rcs = 80 kPa ds min = 0,7 % et ds max = 1,3 % Es = 4,8 MPa																
Niveaux d'aptitude à l'emploi Profil d'usage ISOLE	Compression	I5																
	Stabilité dimensionnelle	S1																
	Comportement à l'eau	O2																
	Cohésion	L2																
	Perméance à la vapeur d'eau	E2					E3											

Autres épaisseurs disponibles de 20 à 300 mm (de 5 en 5 mm) : nous consulter.

## LES + PRODUITS

- Produit polyvalent pouvant être mis en œuvre sous dallage (DTU 13.3) ou sous chape (DTU 26.2 et 52.1)
- Compatible avec les planchers chauffants
- Excellent rapport coût/performance /impact environnemental
- Répond aux exigences de la RE 2020
- 100% recyclable et fabriqué à partir de matière recyclée
- Conçu et fabriqué en France



Économies d'énergie



Isolation thermique



Produit léger



# Maxissimo®

## DESCRIPTION

Le **panneau Maxissimo® en polystyrène expansé gris de forte densité à bords droits** est destiné à l'isolation sous chape et dallage. Il possède de hautes performances thermiques et mécaniques. Sa mise en œuvre est conforme aux DTU 52.1 (chape), DTU 13.3 (dallage), DTU 65.14, CPT Chauffage par Plancher Rayonnant Électrique.

NOUVEAU DTU 13.3 (P1-1-1) :

- bâtiments d'habitation collective ou d'hébergement, bâtiments administratifs ou bureaux, locaux de santé, hôpitaux, cliniques ou dispensaires, locaux scolaires ou universitaires, dont la charge d'exploitation est  $\leq 5 \text{ kN/m}^2$ , sans charges ponctuelles, ni charges roulantes : **épaisseur maximum de 168 mm - R = 5,50 m<sup>2</sup>.K/W**
- maisons Individuelles : **pas de limite d'épaisseur**
- autres cas de figure : **épaisseur maximum de 101 mm - R = 3,30 m<sup>2</sup>.K/W**

Épaisseur maximum sous chape : 200 mm avec classement SC1 a4 Ch

## DOMAINE D'EMPLOI

Le panneau Maxissimo® est destiné à l'isolation thermique :

- sous dallage sur terre-plein
- sous chape hydraulique armée ou mortier de pose pour sols scellés en pose directe de tous types de locaux
- sous plancher (bas ou intermédiaire) chauffant à eau, réversible et rayonnant électrique.

## CARACTÉRISTIQUES PRODUIT

**Longueur x largeur** : 2 500 x 1 200 mm (uniquement sous dallage)  
1 200 x 1 000 mm

**Conductivité thermique** : 31 W/m.K

**Réaction au feu** : le produit est conforme à la réglementation pour tous types de locaux.

**ACERMI** : n°03/081/071

## PERFORMANCES

Épaisseur (mm)		20	50	53	70	80	90	100	110	120	130	150	168	180	200	
Résistance thermique	R (m <sup>2</sup> .K/W)	0,65	1,60	1,70	2,25	2,60	2,95	3,25	3,60	3,90	4,25	4,90	<b>5,50</b>	5,90	6,55	
Caractéristiques mécaniques en compression	Isolation sous chape Classement suivant NF DTU 52.1	SC1 a1 Ch		SC1 a2 Ch					SC1 a4 Ch							
	Isolation sous dallage Classement suivant DTU 13.3	Rcs = 80 kPa ds min = 0,7 % et ds max = 1,2 % Es = 5,05 MPa														
Niveaux d'aptitude à l'emploi Profil d'usage ISOLE	Compression	I5														
	Stabilité dimensionnelle	S1														
	Comportement à l'eau	O2														
	Cohésion	L2														
	Perméance à la vapeur d'eau	E2			E3											

Autres épaisseurs disponibles de 50 à 330 mm : nous consulter.

ép. Dalle béton (cm)	sous-couche PSE	Isolement aux bruits aériens (dB)			Isolement aux bruits de chocs (dB)			
		(Rw+C) dalle béton	(Rw+C) dalle béton + sous-couche PSE + chape de 6 cm	Δ(Rw+C)	Lnw dalle béton	Lnw dalle béton + sous-couche PSE + chape de 6 cm	Δ(Lnw)	ΔLw (selon la norme EN ISO 140-8)
20	Maxissimo® ép.72 mm	61 dB	63 dB	+2 dB	76 dB	57 dB	+19 dB	+16 dB
14	Maxissimo® ép.72 mm	54 dB	58 dB	+4 dB	80 dB	61 dB	+19 dB	+17dB

Etude SNPA CSTB ER-713-06-001.

## LES + PRODUITS

- **Produit polyvalent pouvant être mis en œuvre sous dallage (DTU 13.3) ou sous chape (DTU 26.2 et 52.1)**
- **Hautes performances thermiques ( $\lambda = 0,031 \text{ W/(m.K)}$  – R max. = 9,80 m<sup>2</sup>.K/W)**
- **Compatible avec les planchers chauffants**
- **Haute résistance mécanique (classement SC1)**
- **Réduction de l'épaisseur des réservations**
- **Excellent rapport coût/performance /impact environnemental**



Économies d'énergie



Isolation thermique



Produit léger



# Maxissimo® ECA

## DESCRIPTION

Le panneau Maxissimo® ECA - **Empreinte Carbone Améliorée** - fait partie de notre **nouvelle génération** d'isolants PSE à **faible impact carbone**. Contribuant à l'utilisation de **matières premières renouvelables** issues de la biomasse, Maxissimo® ECA est dédié à l'isolation des sols sous chapes et dallages. Avec de **hautes performances thermiques, mécaniques et environnementales**, il trouvera sa place dans tout projet de construction bas carbone.

NOUVEAU DTU 13.3 (P1-1-1) :

- bâtiments d'habitation collective ou d'hébergement, bâtiments administratifs ou bureaux, locaux de santé, hôpitaux, cliniques ou dispensaires, locaux scolaires ou universitaires, dont la charge d'exploitation est  $\leq 5 \text{ kN/m}^2$ , sans charges ponctuelles, ni charges roulantes : **épaisseur maximum de 168 mm - R = 5,50 m<sup>2</sup>.K/W**
- maisons Individuelles : **pas de limite d'épaisseur**
- autres cas de figure : **épaisseur maximum de 101 mm - R = 3,30 m<sup>2</sup>.K/W**

Épaisseur maximum sous chape : 200 mm avec classement SC1 a4 Ch

## DOMAINE D'EMPLOI

Le panneau Maxissimo® ECA est destiné à l'isolation thermique :

- sous dallage sur terre-plein
- sous chape hydraulique armée ou mortier de pose pour sols scellés en pose directe de tous types de locaux
- sous plancher (bas ou intermédiaire) chauffant à eau, réversible et rayonnant électrique.

## CARACTÉRISTIQUES PRODUIT

Longueur x largeur : 2 500 x 1 200 mm (uniquement sous dallage)  
1 200 x 1 000 mm

Conductivité thermique : 31 W/m.K

Réaction au feu : le produit est conforme à la réglementation pour tous types de locaux.

ACERMI : n°22/081/1561

## PERFORMANCES

Épaisseur (mm)		20	50	53	70	80	90	100	110	120	130	150	168	180	200
Résistance thermique	R (m <sup>2</sup> .K/W)	0,65	1,60	1,70	2,25	2,60	2,95	3,25	3,60	3,90	4,25	4,90	5,50	5,90	6,55
Caractéristiques mécaniques en compression	Isolation sous chape Classement suivant NF DTU 52.1	SC1 a1 Ch			SC1 a2 Ch				SC1 a4 Ch						
	Isolation sous dallage Classement suivant DTU 13.3	Rcs = 80 kPa ds min = 0,7 % et ds max = 1,2 % Es = 5,05 MPa													
Niveaux d'aptitude à l'emploi Profil d'usage ISOLE	Compression	I5													
	Stabilité dimensionnelle	S1													
	Comportement à l'eau	O2													
	Cohésion	L2													
	Perméance à la vapeur d'eau	E2				E3									

Autres épaisseurs disponibles de 50 à 330 mm : nous consulter.

ép. Dalle béton (cm)	sous-couche PSE	Isolement aux bruits aériens (dB)			Isolement aux bruits de chocs (dB)			
		(Rw+C) dalle béton	(Rw+C) dalle béton + sous-couche PSE + chape de 6 cm	Δ(Rw+C)	Lnw dalle béton	Lnw dalle béton + sous-couche PSE + chape de 6 cm	Δ(Lnw)	ΔLw (selon la norme EN ISO 140-8)
20	Maxissimo® ép.72 mm	61 dB	63 dB	+2 dB	76 dB	57 dB	+19 dB	+16 dB
14	Maxissimo® ép.72 mm	54 dB	58 dB	+4 dB	80 dB	61 dB	+19 dB	+17dB

Etude SNPA CSTB ER-713-06-001.



## LES + PRODUITS

- Produit polyvalent pouvant être mis en œuvre sous dallage (DTU 13.3) ou sous chape (DTU 26.2 et 52.1)
- Hautes performances thermiques ( $\lambda = 0,031 \text{ W/(m.K)}$  – R max. = 9,80 m<sup>2</sup>.K/W)
- Compatible avec les planchers chauffants
- Haute résistance mécanique (classement SC1)
- Réduction de l'épaisseur des réservations
- Excellent rapport coût/performance /impact environnemental



Économies d'énergie



Isolation thermique



Produit léger



# Terradall® MI

## DESCRIPTION

L'isolant Terradall® MI est un panneau en polystyrène expansé à bords droits.

C'est la solution idéale pour l'isolation thermique d'une maison individuelle sous dallage de terre-plein répondant aux exigences du DTU 13.3 partie 1-1-2 ainsi qu'à la RE2020.

## DOMAINE D'EMPLOI

Le panneau Terradall® MI est recommandé pour l'isolation thermique sous dallage de terre-plein de maisons individuelles.

## CARACTÉRISTIQUES PRODUIT

**Longueur :** 2 500 mm (uniquement sous dallage)

**Largeur :** 1 200 mm

**Conductivité thermique :** 36 W/m.K

**Réaction au feu :** le produit est conforme à la réglementation pour tous types de locaux.

**ACERMI :** n° 07/081/461

## LES + PRODUITS

- Solution optimisée pour l'isolation sous dallage de maison individuelle, sans limite d'épaisseur
- Excellent rapport coût/performance /impact environnemental
- Répond aux exigences de la RE 2020
- 100% recyclable et fabriqué à partir de matière recyclée
- Conçu et fabriqué en France



Économies d'énergie



Isolation thermique



Produit léger



## PERFORMANCES

Épaisseur (mm)		20	30	40	50	65	80	90	100	110	120	130	140	150
Résistance thermique	R (m <sup>2</sup> .K/W)	0,55	0,80	1,10	1,40	1,80	2,25	2,50	2,80	3,10	3,35	3,65	3,95	4,20
Caractéristiques mécaniques en compression	Isolation sous chape Classement suivant DTU 52.1	SC2 a2									SC2 a4			
	Isolation sous dallage Classement suivant DTU 13.3	Rcs = 50 kPa ds min = 0,9 % et ds max = 1,4 % Es = 2,61 MPa												
Niveaux d'aptitude à l'emploi Profil d'usage ISOLE	Compression	I3												
	Stabilité dimensionnelle	S1												
	Comportement à l'eau	O2												
	Cohésion	L3												
	Perméance à la vapeur d'eau	E2					E3							

Autres épaisseurs disponibles de 20 à 150 mm par pas de 5 mm : nous consulter.



Il n'y a pas de limitation en épaisseur de l'isolant sous le dallage pour une maison individuelle (DTU 13.3 partie 1-1-2).



# Terradall® R

## DESCRIPTION

Le panneau Terradall® R en polystyrène expansé à bords droits est idéal pour l'isolation thermique sous dallage des bâtiments collectifs et tertiaires. Il possède une haute résistance en compression.

NOUVEAU DTU 13.3 (P1-1-1) :

- bâtiments d'habitation collective ou d'hébergement, bâtiments administratifs ou bureaux, locaux de santé, hôpitaux, cliniques ou dispensaires, locaux scolaires ou universitaires, dont la charge d'exploitation est  $\leq 5 \text{ kN/m}^2$ , sans charges ponctuelles, ni charges roulantes : **épaisseur maximum de 242 mm -  $R > 7,25 \text{ m}^2 \cdot \text{K/W}$**
- maisons Individuelles : **pas de limite d'épaisseur**
- autres cas de figure : **épaisseur maximum de 145 mm -  $R = 4,35 \text{ m}^2 \cdot \text{K/W}$**

## DOMAINE D'EMPLOI

Le panneau Terradall® R est recommandé pour l'isolation thermique sous dallage sur terre-plein de logements collectifs et bâtiments tertiaires (grandes surfaces, gymnases,...).

## CARACTÉRISTIQUES PRODUIT

Longueur : 2500 mm

Largeur : 1200 mm

Conductivité thermique :  $0,033 \text{ W/m.K}$

Réaction au feu : le produit est conforme à la réglementation pour tous types de locaux.

ACERMI : n° 18/081/1275

## PERFORMANCES

Épaisseur (mm)		110	115	120	125	130	135	140	240
Résistance thermique	R ( $\text{m}^2 \cdot \text{K/W}$ )	3,3	3,45	3,60	3,75	3,90	4,05	4,2	7,25
Caractéristiques mécaniques en compression	Isolation sous dallage Classement suivant DTU 13.3	Rcs = 115 kPa ds moyen = 0,95 % Es = 7,28 MPa							

Autres épaisseurs disponibles de 20 à 300 mm par pas de 5 mm : nous consulter.

## LES + PRODUITS

- Haute résistance mécanique :  
Rcs = 115 kPa – CS (10/Y) = 200 kPa
- Hautes performances thermiques  
( $\lambda = 0,034 \text{ W/(m.K)}$ )  
– R max. =  $7,25 \text{ m}^2 \cdot \text{K/W}$  en bâtiment collectif et tertiaire)
- Coût limité au  $\text{m}^2$ : une seule couche pour atteindre des  $R > 7 \text{ m}^2 \cdot \text{K/W}$
- Excellent rapport coût/performance /impact environnemental
- Grands panneaux pour une meilleure productivité chantier
- Répond aux exigences de la RE 2020



Économies d'énergie



Haute résistance mécanique



Isolation thermique



Productivité chantier



# Terradall® HR

## DESCRIPTION

Le panneau Terradall® HR en polystyrène expansé à bords droits est idéal pour l'isolation thermique sous dallage des bâtiments collectifs et tertiaires. Il possède une haute résistance en compression.

NOUVEAU DTU 13.3 (P1-1-1) :

- bâtiments d'habitation collective ou d'hébergement, bâtiments administratifs ou bureaux, locaux de santé, hôpitaux, cliniques ou dispensaires, locaux scolaires ou universitaires, dont la charge d'exploitation est  $\leq 5 \text{ kN/m}^2$ , sans charges ponctuelles, ni charges roulantes : **épaisseur maximum de 260 mm - R = 7,85 m<sup>2</sup>.K/W**
- maisons Individuelles : **pas de limite d'épaisseur**
- autres cas de figure : **épaisseur maximum de 156 mm - R = 4,70 m<sup>2</sup>.K/W**

## DOMAINE D'EMPLOI

Le panneau Terradall® HR est recommandé pour l'isolation thermique sous dallage sur terre-plein de logements collectifs et bâtiments tertiaires (grandes surfaces, gymnases, ...).

## CARACTÉRISTIQUES PRODUIT

Longueur : 2 500 mm

Largeur : 1 200 mm

Conductivité thermique : 0,033 W/m.K

Réaction au feu : le produit est conforme à la réglementation pour tous types de locaux.

ACERMI : n°13/081/833

## PERFORMANCES

Épaisseur (mm)		245	250	260
Résistance thermique	R (m <sup>2</sup> .K/W)	7,40	7,55	7,85
Caractéristiques mécaniques en compression	Isolation sous dallage Classement suivant DTU 13.3	Rcs = 130 kPa ds min = 0,8 % et ds max = 1,2 % Es = 7,8 MPa		

Autres épaisseurs disponibles de 20 à 300 mm par pas de 5 mm : nous consulter.

## LES + PRODUITS

- Haute résistance mécanique :  
Rcs = 130 kPa – CS (10/Y) = 250 kPa
- Hautes performances thermiques  
( $\lambda = 0,033 \text{ W/(m.K)}$ )  
– R max. = 7,85 m<sup>2</sup>.K/W en bâtiment collectif et tertiaire)
- Coût limité au m<sup>2</sup> : une seule couche pour atteindre des R > 7 m<sup>2</sup>.K/W
- Excellent rapport coût/performance /impact environnemental
- Grands panneaux pour une meilleure productivité chantier
- Répond aux exigences de la RE 2020



Économies d'énergie



Haute résistance mécanique



Isolation thermique



L'isolant doit présenter un niveau minimum de résistance à la compression à 10 %, selon la NF EN 826 de 100 kPa (CS(10/Y)100) pour être éligible au calcul Eis/30 décrit dans le DTU 13.3.

# Terradall® Portée

## DESCRIPTION

Le panneau Terradall® Portée en polystyrène expansé à bords droits est idéal pour l'isolation thermique des dalles portées pour tous types de bâtiments.

Son dimensionnement et sa réalisation dépendent d'un bureau d'études Structures. Sa mise en œuvre **ne relève pas** du DTU 13.3.

## DOMAINE D'EMPLOI

Le panneau Terradall® Portée est recommandé pour l'isolation thermique sous dalle portée pour tous types de bâtiments.

La dalle portée doit être dimensionnée avec un ferrailage lui permettant de supporter elle-même les charges permanentes et de services. Elle transmet donc les efforts aux appuis (longrines, plots, ...). La dalle portée ne repose alors pas uniformément sur le support.

## CARACTÉRISTIQUES PRODUIT

Longueur : 2500 mm

Largeur : 1200 mm

Conductivité thermique : 38 W/m.K

Réaction au feu : le produit est conforme à la réglementation pour tous types de locaux.

ACERMI : n° 10/081/617

## ÉLÉMENTS ASSOCIÉS

Isolation thermique par l'extérieur : panneau Cellomur® (façade p.94), panneau Cellocem® Ultra (soubassement p.79).

Fixations : fixations spirales Terradall® Fix (p.28).

La fixation mécanique de l'isolant est nécessaire si l'isolant est recouvert d'un film polyéthylène avant coulage du béton.

## PERFORMANCES

Épaisseur (mm)		20	40	60	80	100	120	140	160	180	200	220	240	260	280	300	
Résistance thermique	R (m².K/W)	0,50	1,05	1,55	2,10	2,60	3,15	3,65	4,20	4,70	5,25	5,75	6,30	6,80	7,35	7,85	
Niveaux d'aptitude à l'emploi Profil d'usage ISOLE	Compression	I3										I2					
	Stabilité dimensionnelle	S1															
	Comportement à l'eau	O2															
	Cohésion	L3										L2					
	Perméance à la vapeur d'eau	E2					E3										

Autres épaisseurs disponibles de 20 à 300 mm par pas de 5 mm : nous consulter.

## LES + PRODUITS

- Produit optimisé pour l'isolation des dalles portées sur terre-plein
- Conforme aux recommandations professionnelles AFIPÉB/FFB UMGO
- Grands panneaux pour une meilleure productivité chantier
- Excellent rapport coût/performance /impact environnemental
- Répond aux exigences de la RE 2020
- 100% recyclable et fabriqué à partir de matière recyclée



Économies d'énergie



Isolation thermique



Produit léger



## À SAVOIR

- Associé à une isolation thermique par l'extérieur, il permet de traiter efficacement le pont thermique de rive avec les produits de la gamme Soubassement en cas d'ITE et un isolant complémentaire sous chape en cas d'ITI.

# Terradall® Portée ECA



## DESCRIPTION

Terradall® Portée ECA - **Empreinte Carbone Améliorée** - est un panneau en polystyrène expansé à bords droits, idéal pour l'isolation thermique des dalles portées pour tous types de bâtiments.

Son dimensionnement et sa réalisation dépendent d'un bureau d'études Structures. Sa mise en œuvre **ne relève pas** du DTU 13.3.

## DOMAINE D'EMPLOI

Le panneau Terradall® Portée ECA est recommandé pour l'**isolation thermique sous dalle portée pour tous types de bâtiments**.

La dalle portée doit être dimensionnée avec un ferrailage lui permettant de supporter elle-même les charges permanentes et de services. Elle transmet donc les efforts aux appuis (longrines, plots, ...). La dalle portée ne repose alors pas uniformément sur le support.

## CARACTÉRISTIQUES PRODUIT

Longueur : 2500 mm

Largeur : 1200 mm

Conductivité thermique : 38 W/m.K

Réaction au feu : le produit est conforme à la réglementation pour tous types de locaux.

ACERMI : n° 22/081/1565

## ÉLÉMENTS ASSOCIÉS

Isolation thermique par l'extérieur : panneau Cellomur® (façade p.94), panneau Cellocem® Ultra (soubassement p.79).

Fixations : fixations spirales Terradall® Fix (p.28).

La fixation mécanique de l'isolant est nécessaire si l'isolant est recouvert d'un film polyéthylène avant coulage du béton.

## PERFORMANCES

Épaisseur (mm)		20	40	60	80	100	120	140	160	180	200	220	240	260	280	300
Résistance thermique	R (m².K/W)	0,50	1,05	1,55	2,10	2,60	3,15	3,65	4,20	4,70	5,25	5,75	6,30	6,80	7,35	7,85
Niveaux d'aptitude à l'emploi Profil d'usage ISOLE	Compression	I3											I2			
	Stabilité dimensionnelle	S1														
	Comportement à l'eau	O2														
	Cohésion	L3												L2		
	Perméance à la vapeur d'eau	E2				E3										

Autres épaisseurs disponibles de 20 à 300 mm par pas de 5 mm : nous consulter.

## LES + PRODUITS

- Produit optimisé pour l'isolation des dalles portées sur terre-plein
- Conforme aux recommandations professionnelles AFIPEB/FFB UMGO
- Grands panneaux pour une meilleure productivité chantier
- Excellent rapport coût/performance /impact environnemental
- Répond aux exigences de la RE2020
- 100% recyclable et fabriqué à partir de matière recyclée



Économies d'énergie



Isolation thermique



Produit léger



• Associé à une isolation thermique par l'extérieur, il permet de traiter efficacement le pont thermique de rive avec les produits de la gamme Soubassement en cas d'ITE et un isolant complémentaire sous chape en cas d'ITI.

# Terradall® Portée Ultra

## DESCRIPTION

Le panneau Terradall® Portée Ultra en polystyrène expansé gris de forte densité à bords droits possède de hautes performances thermiques ( $R_{max} = 9,35 \text{ m}^2 \cdot \text{K}/\text{W}$  en 300 mm).

Il est idéal pour l'isolation thermique des planchers sous dalle portée pour tous types de bâtiments.

Son dimensionnement et sa réalisation dépendent d'un bureau d'études Structures. Sa mise en œuvre ne relève pas du DTU 13.3.

## DOMAINE D'EMPLOI

Le panneau Terradall® Portée Ultra est recommandé pour l'isolation thermique sous dalle portée pour tous types de bâtiments.

La dalle portée doit être dimensionnée avec un ferrailage lui permettant de supporter elle-même les charges permanentes et de services. Elle transmet donc les efforts aux appuis (longrines, plots, ...). La dalle portée ne repose alors pas uniformément sur le support.

## CARACTÉRISTIQUES PRODUIT

Longueur : 2500 mm

Largeur : 1200 mm

Conductivité thermique :  $32 \text{ W}/\text{m} \cdot \text{K}$

Réaction au feu : le produit est conforme à la réglementation pour tous types de locaux.

ACERMI : n°14/081/989

## ÉLÉMENTS ASSOCIÉS

Isolation thermique par l'extérieur : panneau Cellomur® (façade p.94), panneau Cellocem® Ultra (soubassement p.79).

Fixations : fixations spirales Terradall® Fix (p.28).

La fixation mécanique de l'isolant est nécessaire si l'isolant est recouvert d'un film polyéthylène avant coulage du béton.

## PERFORMANCES

Épaisseur (mm)		20	40	60	80	100	120	140	160	180	200	220	240	260	280	300
Résistance thermique	R ( $\text{m}^2 \cdot \text{K}/\text{W}$ )	0,60	1,25	1,85	2,50	3,10	3,75	4,35	5,00	5,60	6,25	6,85	7,50	8,10	8,75	9,35
Niveaux d'aptitude à l'emploi Profil d'usage ISOLE	Compression	I2														
	Stabilité dimensionnelle	S2														
	Comportement à l'eau	O2														
	Cohésion	L3														
	Perméance à la vapeur d'eau	E2					E3									

Autres épaisseurs disponibles de 20 à 300 mm par pas de 5 mm : nous consulter.

## LES + PRODUITS

- Moins de décaissement à prévoir pour une même isolation thermique
- Hautes performances thermiques ( $\lambda = 0,032 \text{ W}/(\text{m} \cdot \text{K}) - R_{max} = 9,35 \text{ m}^2 \cdot \text{K}/\text{W}$ )
- Produit optimisé pour l'isolation des dalles portées sur terre-plein
- Conforme aux recommandations professionnelles AFIPEB/FFB UMGO
- Grands panneaux pour une meilleure productivité chantier
- Excellent rapport coût/performance /impact environnemental
- Répond aux exigences de la RE2020
- 100% recyclable et fabriqué à partir de matière recyclée



Économies d'énergie



Isolation thermique



Productivité chantier



Produit léger



Associé à une isolation thermique par l'extérieur, il permet de traiter efficacement le pont thermique de rive avec les produits de la gamme Soubassement en cas d'ITE et un isolant complémentaire sous chape en cas d'ITI.

NOUVEAU

# Terradall® Portée Ultra ECA

## DESCRIPTION

Terradall® Portée Ultra ECA - **Empreinte Carbone Améliorée** - fait partie de notre **nouvelle génération** d'isolants PSE à **faible impact carbone**. Contribuant à l'utilisation de **matières premières renouvelables** issues de la **biomasse**, Terradall® Portée Ultra ECA est dédié à l'**isolation des sols sous dalle portée**. Avec de hautes **performances thermiques** et **environnementales**, il trouvera sa place dans tout projet de **construction bas carbone**.

## DOMAINE D'EMPLOI

Le panneau Terradall® Portée Ultra ECA est recommandé pour l'**isolation thermique sous dalle portée pour tous types de bâtiments**. La dalle portée doit être dimensionnée avec un ferrailage lui permettant de supporter elle-même les charges permanentes et de services. Elle transmet donc les efforts aux appuis (longrines, plots, ...). La dalle portée ne repose alors pas uniformément sur le support.

## CARACTÉRISTIQUES PRODUIT

**Longueur** : 2500 mm  
**Largeur de l'UC (\*) (m)** : 1,2, m  
**Conductivité thermique** : 32 W/m.K  
**Réaction au feu** : le produit est conforme à la réglementation pour tous types de locaux.  
**ACERMI** : 22/081/1567

## ÉLÉMENTS ASSOCIÉS

**Isolation thermique par l'extérieur** : panneau Cellomur® (façade p.94), panneau Cellocem® Ultra (soubassement p.79).  
**Fixations** : fixations spirales Terradall® Fix (p.28).  
 La fixation mécanique de l'isolant est nécessaire si l'isolant est recouvert d'un film polyéthylène avant coulage du béton.

## PERFORMANCES

Épaisseur (mm)		20	40	60	80	100	120	140	160	180	200	220	240	260	280	300
Résistance thermique	R (m².K/W)	0,60	1,25	1,85	2,50	3,10	3,75	4,35	5,00	5,60	6,25	6,85	7,50	8,10	8,75	9,35
Niveaux d'aptitude à l'emploi Profil d'usage ISOLE	Compression	I2														
	Stabilité dimensionnelle	S2														
	Comportement à l'eau	O2														
	Cohésion	L3														
	Perméance à la vapeur d'eau	E2							E3							

Autres épaisseurs disponibles de 20 à 300 mm par pas de 5 mm : nous consulter.

## LES + PRODUITS

- Impact CO<sup>2</sup> réduit par rapport à un isolant PSE classique
- Contribue à l'utilisation de matières premières renouvelables limitant l'épuisement des ressources fossiles et valorisant les déchets verts d'autres filières
- 100% recyclable avec notre service REuse
- Moins de décaissement à prévoir pour une même isolation thermique
- Hautes performances thermiques (λ= 0,032 W/(m.K) – R max. = 9,35 m².K/W)
- Produit optimisé pour l'isolation des dalles portées sur terre-plein
- Conforme aux recommandations professionnelles AFIPÉB/FFB UMGO
- Grands panneaux pour une meilleure productivité chantier
- Excellent rapport coût/performance /impact environnemental



Économies d'énergie



Isolation thermique



Produit léger

Isolation des sols sous chape, dalle et dallage



Associé à une isolation thermique par l'extérieur, il permet de traiter efficacement le pont thermique de rive avec les produits de la gamme Soubassement en cas d'ITE et un isolant complémentaire sous chape en cas d'ITI.

# Terradall® Fix

## DESCRIPTION

Terradall® Fix est une fixation métallique en spirale dédiée à l'ancrage des isolants en polystyrène expansé en sous-face de dalle portée.

Avec ou sans insertion d'un film polyane entre la dalle et l'isolant PSE, Terradall® Fix garantit un maintien et une performance thermique pérenne, conforme aux Recommandations Professionnelles FFB/AFIPEB.

## CARACTÉRISTIQUES PRODUIT

- Profondeur de fixation : 60 mm
- Hauteur de la tête : 25 mm
- Diamètre de la tête : 30 mm
- Vissage dans le polystyrène expansé en 1 tour et demi

## QUANTITATIFS

4 fixations minimum par panneau de polystyrène expansé.

Soit 1,33 fixation par m<sup>2</sup> d'isolant posé

1 seau de 250 pièces = 187,5 m<sup>2</sup> d'isolation



## LES + PRODUITS

- Facilité et rapidité de mise en œuvre : vissage facile à la main en un tour et demi
- Résistance à l'arrachement validée par des essais à l'arrachement
- Performance thermique : isolation pérenne et absence de pont thermique en cas de tassement du sol
- Solution économique : gain sur le fourni-posé global du chantier
- Solution réglementaire : conforme aux Recommandations Professionnelles FFB/AFIPEB
- Conditionnement en seau robuste et réutilisable



Facile à transporter



Productivité chantier





# Terradall® Portée Igni

## DESCRIPTION

La référence de l'isolation des sous-faces de plancher en rénovation.

Le panneau Terradall® Portée Igni est un panneau de polystyrène expansé ignifugé doté d'une excellente tenue mécanique. Fixé par chevillage ou par collage, selon la nature et l'état du support.

## DOMAINE D'EMPLOI

- Isolation des **plafonds de caves, sous-sols ou garages** des bâtiments d'habitation individuelle des 1<sup>ère</sup> et 2<sup>ème</sup> familles, en rénovation.
- Isolation des **sous-faces de planchers sur vide sanitaire** des bâtiments d'habitation et des bâtiments tertiaires.

### Rappel des familles d'habitation

Famille	Type	Configuration	Niveau max
1 <sup>ère</sup>	Individuelle	- Habitation isolées	≤ R+1
		- En bande à structure non indépendantes	R + 0
- En bande à structure indépendantes		R + 1	
2 <sup>ème</sup>	Individuelle	- Habitation isolées jumelées	< R + 1
		- En bande à structure non indépendantes	R + 1
	- En bande à structure indépendantes	> R + 1	
	Collective	Habitations collectives	≤ R + 3

Classement des familles d'habitation selon l'arrêté du 31 janvier 1986 relatif à la protection contre l'incendie des bâtiments d'habitation.

## CARACTÉRISTIQUES PRODUIT

**Destination :** Sous-face de dalle

**Mise en œuvre :** Fixation en sous-face de plancher par chevillage et/ou collage

**Type d'isolant :** Polystyrène expansé (PSE)

**N° ACERMI :** 10/081/617

**Réaction au feu :** Euroclasse E

**N° DOP :** ISOL001-21

Épaisseur (mm)		100
Résistance thermique	R (m <sup>2</sup> .K/W)	3,00

## LES + PRODUITS

- Solution de rénovation ouvrant droit aux aides financières
- Performance thermique conforme à la fiche d'opération standardisée BAR-EN-103 (R = 3,00 m<sup>2</sup>.K/W en 115 mm d'épaisseur) pour bénéficier des primes CEE (Certificats d'Économie d'Énergie)
- Perte d'espace habitable limitée grâce à une faible épaisseur (115 mm)
- Stabilité dimensionnelle pour une isolation pérenne
- Pose tout confort : pas d'émission de poussière, pas d'EPI nécessaire
- Solution conforme à la réglementation incendie en vigueur pour les applications en vide sanitaire et plafond de sous-sol des bâtiments d'habitation de la 1<sup>ère</sup> et 2<sup>ème</sup> famille individuelle



Économies d'énergie



Isolation thermique



Productivité chantier



Produit léger



## RÉGLEMENTATION

Ignifugé, doté d'une Euroclasse E et bénéficiant d'un PV de réaction au feu M1, ce produit répond à la réglementation incendie en vigueur (Guide de l'isolation par l'intérieur des bâtiments d'habitation du point de vue des risques en cas d'incendie - version 2016).

La matière première utilisée pour la fabrication du produit dispose d'une Euroclasse D - une performance certifiée par le LNE.

## MISE EN ŒUVRE

**Fixation mécanique** avec des chevilles avec clou à frapper, pour isolants rigides.

**Collage avec une colle hybride** polyvalente (se reporter à la page de mise en œuvre).

# Terradall® Portée Ultra Igni



## DESCRIPTION

La référence de l'isolation des sous-faces de plancher en rénovation.

Le panneau Terradall® Portée Ultra Igni est un panneau de polystyrène expansé graphité ignifugé, à hautes performances thermiques et doté d'une excellente tenue mécanique. Fixé par chevillage ou par collage, selon la nature et l'état du support.

## DOMAINE D'EMPLOI

- Isolation des **plafonds de caves, sous-sols ou garages** des bâtiments **d'habitation individuelle des 1<sup>ère</sup> et 2<sup>ème</sup> familles, en rénovation.**
- Isolation des **sous-faces de planchers sur vide sanitaire** des bâtiments d'habitation et des bâtiments tertiaires.

### Rappel des familles d'habitation

Famille	Type	Configuration	Niveau max
1 <sup>ère</sup>	Individuelle	- Habitation isolées	≤ R+1
		- En bande à structure non indépendantes	R + 0
		- En bande à structure indépendantes	R + 1
2 <sup>ème</sup>	Individuelle	- Habitation isolées jumelées	< R + 1
		- En bande à structure non indépendantes	R + 1
		- En bande à structure indépendantes	> R + 1
	Collective	Habitations collectives	≤ R + 3

Classement des familles d'habitation selon l'arrêté du 31 janvier 1986 relatif à la protection contre l'incendie des bâtiments d'habitation.

## CARACTÉRISTIQUES PRODUIT

**Destination :** Sous-face de dalle

**Mise en œuvre :** Fixation en sous-face de plancher par chevillage et/ou collage

**Type d'isolant :** Polystyrène expansé (PSE)

**N° ACERMI :** 14/081/989

**Réaction au feu :** Euroclasse E

**N° DOP :** ISOL001-21

Épaisseur (mm)		115
Résistance thermique	R (m <sup>2</sup> .K/W)	3,10

## LES + PRODUITS

- Solution de rénovation ouvrant droit aux aides financières
- Performance thermique conforme à la fiche d'opération standardisée BAR-EN-103 (R = 3,00 m<sup>2</sup>.K/W en 115 mm d'épaisseur) pour bénéficier des primes CEE (Certificats d'Économie d'Énergie)
- Perte d'espace habitable limitée grâce à une faible épaisseur (115 mm)
- Stabilité dimensionnelle pour une isolation pérenne
- Pose tout confort : pas d'émission de poussière, pas d'EPI nécessaire
- Solution conforme à la réglementation incendie en vigueur pour les applications en vide sanitaire et plafond de sous-sol des bâtiments d'habitation de la 1<sup>ère</sup> et 2<sup>ème</sup> famille individuelle



Économies d'énergie



Isolation thermique



Productivité chantier



Produit léger



## RÉGLEMENTATION

Ignifugé, doté d'une Euroclasse E et bénéficiant d'un PV de réaction au feu M1, ce produit répond à la réglementation incendie en vigueur (Guide de l'isolation par l'intérieur des bâtiments d'habitation du point de vue des risques en cas d'incendie - version 2016).

La matière première utilisée pour la fabrication du produit dispose d'une Euroclasse D - une performance certifiée par le LNE.

## MISE EN ŒUVRE

**Fixation mécanique** avec des chevilles avec clou à frapper, pour isolants rigides.

**Collage avec une colle hybride** polyvalente (se reporter à la page de mise en œuvre).

# Stisol® Bâtiment

## DESCRIPTION

La solution Stisol® Bâtiment est un panneau en polystyrène expansé à bords droits.

L'isolant permet de réaliser des réservations et des coffrages lors de la phase de Gros Œuvre principalement.

Les dimensions et la découpe simplifiée des panneaux Stisol® Bâtiment permettent une haute productivité sur chantier.

## DOMAINE D'EMPLOI

L'isolant Stisol® Bâtiment est destiné à la **réservation et aux joints de dilatation**.

## CARACTÉRISTIQUES PRODUIT

**Longueur :** 2 500 mm ou 2 600 mm

**Largeur :** 1 200 mm

**Épaisseur :** 20 à 500 mm

(autres dimensions : nous consulter)

**Conductivité thermique :** 45 W/m.K

**ACERMI :** n°03/081/059

## LES + PRODUITS

- Produit léger
- Peu sensible à l'eau et à l'humidité
- Stabilité dimensionnelle élevée
- 100% recyclable et fabriqué à partir de matière recyclée
- Conçu et fabriqué en France



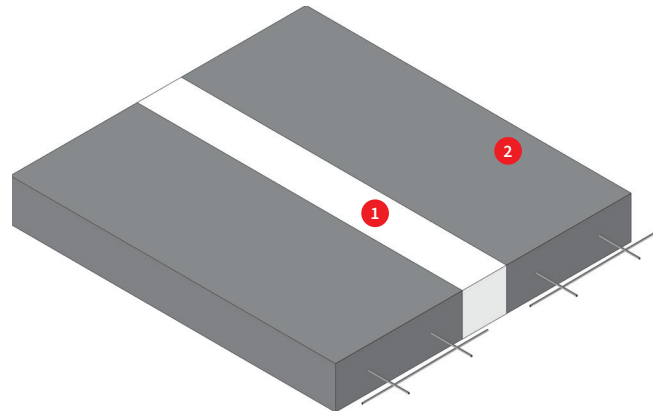
Productivité  
chantier



Produit  
léger



## Composition de l'ouvrage



### Utilisation en joint de fractionnement

- 1 Panneau Stisol® Bâtiment
- 2 Dalle béton avec armature métallique



# MISE EN ŒUVRE

## MISE EN ŒUVRE : DALLAGE DÉSOLIDARISÉ OU SOLIDARISÉ

### SOLUTIONS RECOMMANDÉES

Panneaux Maxisol®, Maxissimo®, Terradall® MI, Terradall® R, Terradall® HR

### DOMAINE D'EMPLOI

Bâtiments collectifs et tertiaires (DTU 13.3, partie 1-1-1) :  
panneaux Terradall® R, Terradall® HR, Maxisol®, Maxissimo®  
Maisons individuelles (DTU 13.3, partie 1-1-2) : panneau Terradall® MI.

### QUANTITATIFS

Quantités moyennes pour 1 m<sup>2</sup> d'ouvrage :

- 1,05 m<sup>2</sup> de panneau HIRSCH Isolation
- 2,3 m<sup>2</sup> de film polyéthylène, si nécessaire

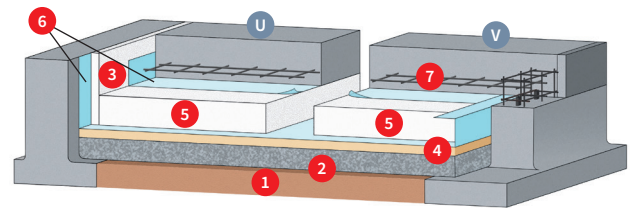
### DOCUMENTS DE RÉFÉRENCE

- DTU 13.3

### PAS À PAS

- A Préparation du sol**  
Après la mise en œuvre de la fondation, le terrassement et le compactage du sol sont réalisés.
- Sur le sol compacté, une couche de cailloux ou graviers est disposée et compactée sur toute la surface.  
Les défauts de planéité sont corrigés par un lit de sable d'épaisseur 5 cm ou de mortier maigre de 3 cm.  
Un film polyéthylène sur toute la surface peut être utilisé pour limiter les risques de diffusion d'humidité.
- B Pose de l'isolant**  
Dans le cas d'un dallage désolidarisé, une bande de désolidarisation en PSE est disposée en périphérie du dallage.  
La pose de l'isolant commence dans un angle, et se fait à joints serrés et croisés.
- C Coulage du dallage**  
Si nécessaire, un film polyéthylène sera mis en œuvre sur toute la surface de l'isolant pour éviter les coulées de laitance.  
Le treillis du dallage est mis en place.  
Le coulage de la dalle est effectué : 12 cm pour maison individuelle et 13 à 15 cm pour les autres bâtiments.

### Composition de l'ouvrage

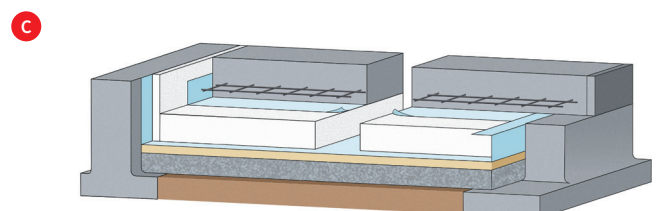
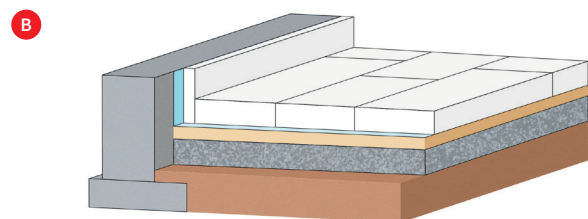
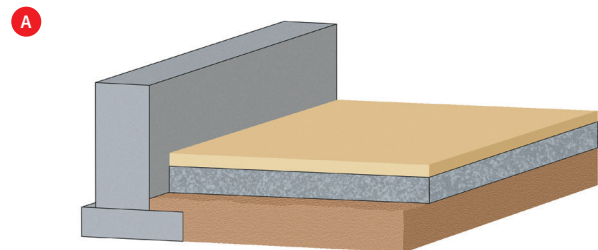


#### Isolation sous dallage sur terre-plein

- 1 Terre compactée
- 2 Graviers, cailloux
- 3 Isolant périphérique
- 4 Lit de sable
- 5 Panneau Terradall® R ou Terradall® HR
- 6 Film polyéthylène
- 7 Dalle béton avec armature métallique

#### Typologie de dallage

- U Dallage désolidarisé
- V Dallage solidarisé



### À SAVOIR

Selon le DTU 13.3 partie 1-1-1 (dallages hors maison individuelle), l'épaisseur de l'isolant est limitée.

## MISE EN ŒUVRE : DALLE PORTÉE

### SOLUTIONS RECOMMANDÉES

Panneaux Terradall® Portée, Terradall® Portée Ultra.  
Fixations Terradall® Fix.

### DOMAINE D'EMPLOI

Bâtiments d'habitation (1<sup>ère</sup> à 4<sup>ème</sup> famille)  
Bâtiments tertiaires, industriels et locaux commerciaux  
Établissements recevant du public.

### QUANTITATIFS

Quantités moyennes pour 1 m<sup>2</sup> d'ouvrage :

- 1,05 m<sup>2</sup> de panneau HIRSCH Isolation
- 2,3 m<sup>2</sup> de film polyéthylène
- 1,3 fixations spirale Terradall® Fix

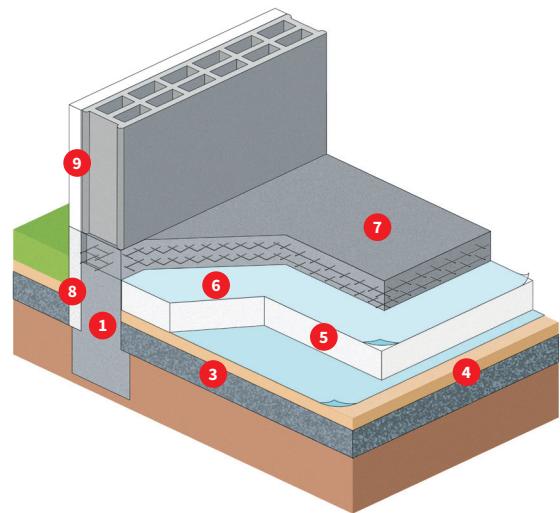
### DOCUMENTS DE RÉFÉRENCE

- Recommandations professionnelles AFIPEB/FFB UMGO

### PAS À PAS

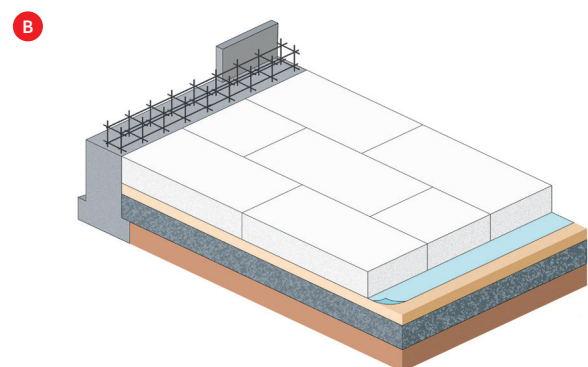
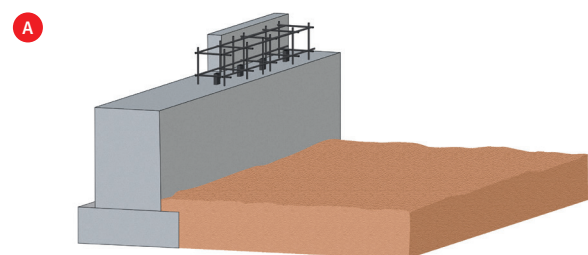
- A Préparation du sol**  
Après la mise en œuvre de la fondation, le terrassement et le compactage léger du sol sont réalisés.  
Sur le sol compacté, une couche de cailloux ou graviers est disposée et compactée sur toute la surface.  
Les défauts de planéité sont corrigés par un lit de sable d'épaisseur 5 cm.  
Un film polyéthylène sur toute la surface peut être utilisé pour limiter les risques de diffusion d'humidité.
- B Pose de l'isolant**  
La pose de l'isolant commence dans un angle, et se fait à joints serrés et croisés.
- C Coulage de la dalle portée**  
Si nécessaire, un film polyéthylène sera mis en œuvre sur toute la surface de l'isolant pour éviter les coulées de laitance.  
L'isolant sera solidarisé à la dalle portée à l'aide de la fixation spirale Terradall® Fix ou de clous sapins - à raison de 4 fixations minimum par panneau isolant (environ 1,3 fixations au mètre carré).  
Le treillis du dallage est mis en place.  
Le coulage de la dalle portée est effectué avec une épaisseur minimale de 20 cm.

### Composition de l'ouvrage



### Isolation sous dallage porté

- |                             |  |
|-----------------------------|--|
| 1 Mur de soubassement       | 6 Film polyéthylène                    |
| 2 Terre compactée           | 7 Dalle béton avec armature métallique |
| 3 Gravier, cailloux         | 8 Isolation de soubassement            |
| 4 Lit de sable              | 9 Isolation thermique par l'extérieur  |
| 5 Panneau Terradall® Portée |  |



### À SAVOIR

La mise en œuvre sous dallage porté ne relève pas du DTU 13.3. Elle relève des recommandations professionnelles de la FFB/AFIPEB.

## MISE EN ŒUVRE : CHAPE FLOTTANTE

### SOLUTIONS RECOMMANDÉES

Panneaux Solichape®, Solichape® Ultra, Solissimo® Silence, Maxisol®, Maxissimo®

### DOMAINE D'EMPLOI

Bâtiments d'habitation (1<sup>ère</sup> à 4<sup>ème</sup> famille)  
Bâtiments tertiaires, industriels et locaux commerciaux  
Établissements recevant du public.

### QUANTITATIFS

Quantités moyennes pour 1 m<sup>2</sup> d'ouvrage :

- 1,05 m<sup>2</sup> de panneau HIRSCH Isolation
- 1,3 m de bande
- 2,3 m<sup>2</sup> de film polyéthylène, si nécessaire

### DOCUMENTS DE RÉFÉRENCE

- DTU 26.2 / DTU 52.10

### PAS A PAS

#### A Préparation du sol

Le support réceptionné doit être plan et régulier.

Un ravaillage éventuel est réalisé pour enlever les défauts de planéité et inclure les canalisations.

#### B Pose de l'isolant

En périphérie d'ouvrage, la bande de désolidarisation est mise en œuvre.

Un film polyéthylène peut être disposé dans le cas de planchers collaborants.

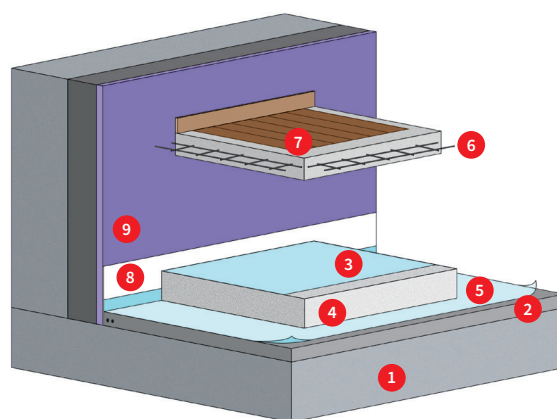
La pose de l'isolant commence dans un angle, et se fait à joints serrés et croisés.

Un film polyéthylène est posé si les panneaux sont à bords droits pour éviter les coulées de laitance.

### À SAVOIR

La mise en œuvre doit respecter les consignes du DTU 52.10. Pour s'affranchir du film polyéthylène supérieur, il est possible de disposer une bande adhésive sur les joints.

### Composition de l'ouvrage



- 1 Structure porteuse
- 2 Ravaillage avec intégration des canalisations éventuelles
- 3 et 5 Film polyéthylène
- 4 Panneau Solichape®
- 6 Chape hydraulique avec armature
- 7 Revêtement de sol
- 8 Bande
- 9 Doublage

### Caractéristiques de l'ouvrage en fonction de la classe de l'isolant

Classe	Nombre de couches d'isolant	Chape hydraulique pour revêtement collé ou flottant	Mortier de pose pour revêtement scellé
SC1*	1	Oui	Oui
	2	Oui	Possible avec la forme de type E
SC2	1	Oui	Possible avec la forme de type E

\* la longueur maximale des isolants de cette classe est de 1,5 m.

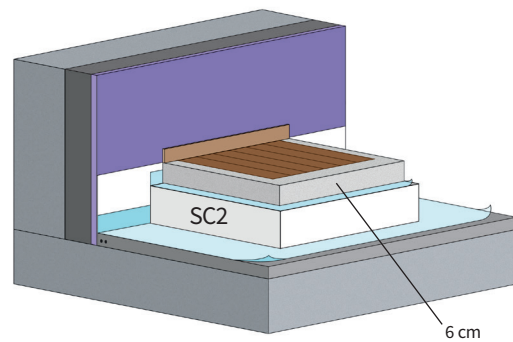
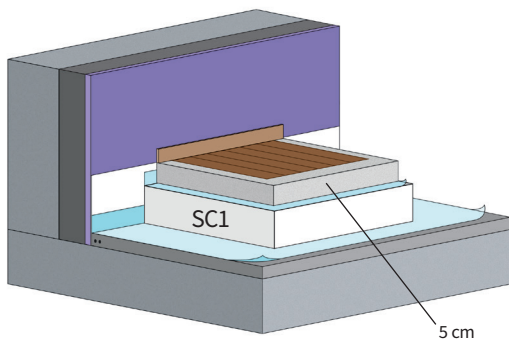
Classe de l'isolant	CHAPE ou DALLE	
	Pose collée	Pose scellée
SC1	Épaisseur nominale ≥ 5 cm sans être localement inférieure à 4 cm	Épaisseur nominale ≥ 6 cm sans être localement inférieure à 4,5 cm
SC2	Épaisseur nominale ≥ 6 cm sans être localement inférieure à 4,5 cm	Épaisseur nominale ≥ 4 cm sans être localement inférieure à 3 cm en pose scellée adhérente

- C Coulage de la chape**  
Le treillis éventuel de la chape est mis en place.  
La chape est coulée en respectant les épaisseurs préconisées dans les documents de références.

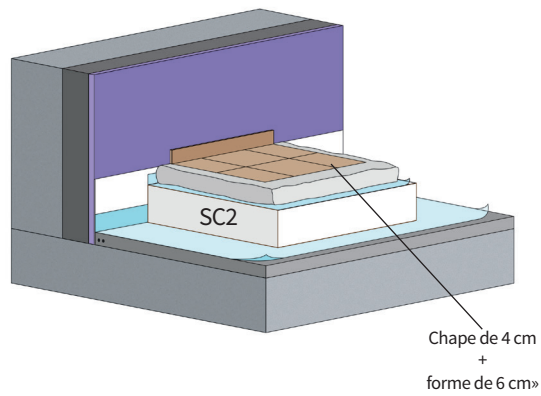
**À SAVOIR**

La longueur des isolants classés SC1 est limitée à 1,5 m selon le DTU 52.10.

Isolation sous chape flottante hydraulique



Isolation en pose scellée directe d'un carrelage sur forme



## MISE EN ŒUVRE : SOUS PLANCHER RAYONNANT ÉLECTRIQUE

### SOLUTIONS RECOMMANDÉES

Panneaux Solissimo® Silence, Maxisol®, Maxissimo®

### QUANTITATIFS

Quantités moyennes pour 1 m<sup>2</sup> d'ouvrage :

- 1,05 m<sup>2</sup> de panneau HIRSCH Isolation
- 2,3 m<sup>2</sup> de film polyéthylène, si nécessaire
- 1,3 m de bande

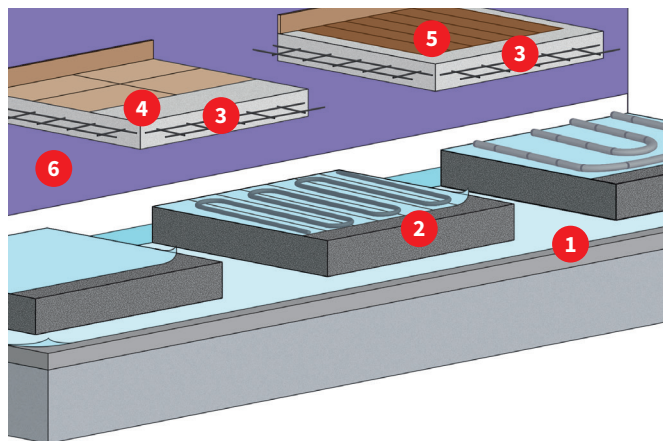
### DOCUMENTS DE RÉFÉRENCE

- CPT Plancher Rayonnant Électrique
- DTA câbles électriques

### PAS A PAS

- A Préparation du sol et pose de l'isolant**  
Même principe que l'isolation des planchers sans chauffage.
- B Coulage de la chape**  
Après mise en place de l'isolant, les éléments chauffants et les raccordements à la source d'énergie sont posés.  
Le treillis éventuel de la chape est mis en place.  
La chape est coulée en respectant les épaisseurs préconisées dans les documents de références.

### Composition de l'ouvrage



- 1 Ravaillage avec intégration des canalisations éventuelles
- 2 Panneau isolant HIRSCH Isolation
- 3 Chape avec armature
- 4 Revêtement de sol scellé
- 5 Revêtement de sol collé
- 6 Doublage



### À SAVOIR

Seuls les isolants classés Ch seront admis pour les planchers chauffants.



## MISE EN ŒUVRE : SOUS PLANCHER CHAUFFANT À EAU

### SOLUTIONS RECOMMANDÉES

Panneaux Solissimo® Silence, Maxisol®, Maxissimo®

### QUANTITATIFS

Quantités moyennes pour 1 m<sup>2</sup> d'ouvrage :

- 1,05 m<sup>2</sup> de panneau HIRSCH Isolation
- 2,3 m<sup>2</sup> de film polyéthylène, si nécessaire
- 1,3 m de bande

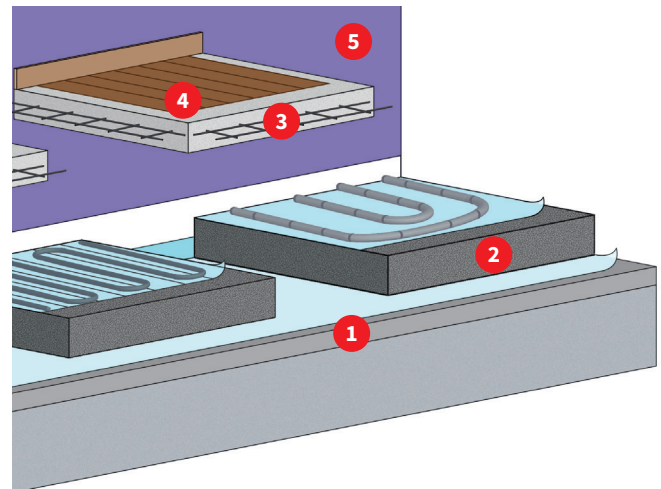
### DOCUMENTS DE RÉFÉRENCE

- DTU 65.14 / DTU 52.1

### MISE EN ŒUVRE

- A Préparation du sol et pose de l'isolant**  
Même principe que l'isolation des planchers sans chauffage.
- B Coulage de la chape**  
Après mise en place de l'isolant, les éléments chauffants et les raccords à la source d'énergie sont posés.  
Le treillis éventuel de la chape est mis en place.  
La chape est coulée en respectant les épaisseurs préconisées dans les documents de références.

### Composition de l'ouvrage



- 1 Ravaillage avec intégration des canalisations éventuelles
- 2 Panneau isolant HIRSCH Isolation
- 3 Chape avec armature
- 4 Revêtement de sol collé
- 5 Doublage



### À SAVOIR

Seuls les isolants classés Ch seront admis pour les planchers chauffants.



## MISE EN ŒUVRE : ISOLATION DES SOUS-FACES DE PLANCHERS EN RÉNOVATION

### SOLUTIONS RECOMMANDÉES

Panneaux Terradall® Portée Igni, Terradall® Portée Ultra Igni

### DOMAINE D'EMPLOI

Vides sanitaires et hauts de sous-sols des bâtiments d'habitation individuelle de la 1<sup>ère</sup> et 2<sup>ème</sup> famille  
Vides sanitaires de logements collectifs  
Vides sanitaires des établissements recevant du public.

### QUANTITATIFS

Quantités moyennes pour 1 m<sup>2</sup> d'ouvrage :

- 1,05 m<sup>2</sup> de panneau HIRSCH Isolation
- 5,5 chevilles de fixation

### DOCUMENTS DE RÉFÉRENCE

- Guide de l'isolation par l'intérieur des bâtiments d'habitation du point de vue des risques en cas d'incendie (CSTB 2016)

### PAS A PAS

- A** Fixation mécanique avec des chevilles avec clou à frapper, pour isolants rigides.

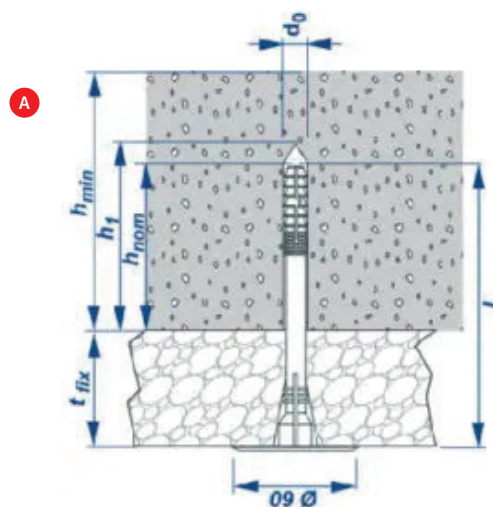
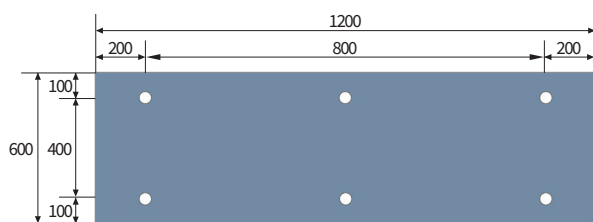
Fixation à l'aide de 4 chevilles de type Etanco, SUPER ISO II ou équivalent.

Diamètre de perçage (d<sub>0</sub>) : 10 mm

Épaisseur maximum de l'élément à fixer (t<sub>fix</sub>) : <= 105 mm

Profondeur minimum de perçage (h<sub>1</sub>) : 150 mm

Profondeur minimum de mise en œuvre (h<sub>nom</sub>) : >= 50 mm



- B** Collage avec une colle hybride polyvalente (se reporter à la page de mise en œuvre)

Utiliser une colle sans solvant, sans iso-cyanate et respectueuse de l'environnement, de type Illbruck SP350 ou équivalent.

Déposer 5 plots de colle (environ 100g au total) par panneau. Un sachet permet de coller environ 6 panneaux, soit 4,32 m<sup>2</sup>.

L'application doit être réalisée sur un support sain exempt de poussière. Une fois collé, le panneau peut être peint avec une peinture sans solvant.



## MISE EN ŒUVRE : ISOLATION DES SOUS-FACES DE PLANCHERS EN RÉNOVATION

### TRAITEMENT DES POINTS SINGULIERS

#### Angles

Une découpe précise des panneaux sera assurée afin de permettre une continuité de l'isolation jusqu'à la structure périphérique.

#### Trémies

Le procédé d'isolation, sera arrêté au droit des faces de la trémie. Une découpe précise des panneaux est requise.

#### Retombées de poutre béton

Il est possible de fixer l'isolant sur les 3 faces de la poutre. Suivant les typologies de bâtiment des procès-verbaux de résistance au feu sont requis pour cette application. Si un écran thermique est requis dans le procédé, il faudra assurer une continuité de l'écran thermique autour de la poutre

#### Pénétrations diverses

Les réservations pour les passages de gaines, de canalisations de câbles, entre locaux, doivent être calfeutrées après la mise en œuvre des réseaux et avant la mise en place des procédés d'isolation. Des produits, coupe-feu de type mastic, mousse expansive, mortier sont utilisables.

En partie courante des réservations peuvent être opérées dans les panneaux pour permettre les passages des réseaux, des câbles et gaines.

Les réservations seront réalisés avec un outil de coupe thermique adapté.

Les dispositifs électriques (gaines, spots, câbles) doivent respecter les dispositions de la norme NF C 15-100.

Les émetteurs ne doivent pas même partiellement être recouverts par l'isolant.

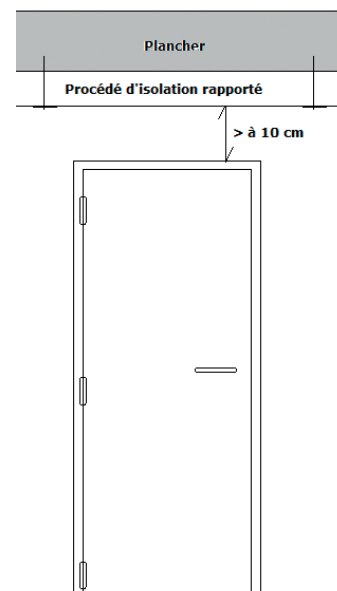
L'isolant nu ne doit pas être installé à moins de 10 cm d'une source de chaleur pouvant dépasser les 80° : luminaire, autre source de chaleur.

#### Conduits d'évacuation des produits de combustion

Les distances aux conduits d'évacuation, prescrites dans le DTU 24.1 doivent être respectées. Il est éventuellement nécessaire de placer un isolant incombustible pour respecter l'écart au feu prescrit. Dans le procédé d'isolation en fond de coffrage cet isolant incombustible devra également présenter une résistance en compression suffisante.

#### Passage de porte et ouvrant

Le procédé est installé de manière à ne pas bloquer les ouvertures, un espace de 10 cm au moins est réservé dans la zone de l'ouvrant.



# COLISAGE

## ■ Colisage pour panneau Solichape®

Produit	Ép. (mm)	20	30	40	50	60	70	80	90 à 100	110 à 120	130 à 150	160	170 à 200	210 à 300
Solichape® et Solichape® Ultra	Panneaux / colis	30	20	15	12	10	8	7	6	5	4	3	3	2
2500 x 1200 mm	m <sup>2</sup> / colis	90	60	45	36	30	24	21	18	15	12	9	9	6

## ■ Colisage pour panneau Solissimo® Silence

Produit	Ép. (mm)	20	31	40	50	61	70	80	90 à 100	110 à 120	130 à 150	160	170 à 200	210 à 250
Solissimo® Silence	Panneaux / colis	30	19	15	12	9	8	7	6	5	4	3	3	2
1200 x 1000 mm	m <sup>2</sup> / colis	36	22,8	18	14,4	10,8	9,6	8,4	7,2	6	4,8	3,6	3,6	2,4

## ■ Colisage pour panneau Maxisol®

Produit	Ép. (mm)	20	30	40	50	60	70	80	90 à 100	110 à 120	130 à 150	160	170 à 200	210 à 300
Maxisol®	Panneaux / colis	30	20	15	12	10	8	7	6	5	4	3	3	2
1200 x 1000 mm	m <sup>2</sup> / colis	36	24	18	14,4	12	9,6	8,4	7,2	6	4,8	3,6	3,6	2,4
2500 x 1200 mm	m <sup>2</sup> / colis	90	60	45	36	30	24	21	18	15	12	9	9	6



Pose de Solichape® Ultra en 120mm

■ Colisage pour panneau Maxissimo®

Produit	Ép. (mm)	20	31	40	50	53	61	70	80	90 à 100	101	110 à 120	130 à 150	160	170 à 200	210 à 300
Maxissimo®	Panneaux / colis	30	19	15	12	11	9	8	7	6	5	5	4	3	3	2
1200 x 1000 mm	m <sup>2</sup> / colis	36	22,8	18	14,4	13,2	10,8	9,6	8,4	7,2	6	6	4,8	3,6	3,6	2,4
2500 x 1200 mm	m <sup>2</sup> / colis	90	57	45	36	33	27	24	21	18	15	15	12	9	9	6

■ Colisage pour panneau Terradall® MI

Produit	Ép. (mm)	20	30	40	50	60	70	80	90 à 100	110 à 120	130 à 150
Terradall® MI	Panneaux / colis	30	20	15	12	10	8	7	6	5	4
2500 x 1200 mm	m <sup>2</sup> / colis	90	60	45	36	30	24	21	18	15	12

■ Colisage pour panneaux Terradall® R, Terradall® HR, Terradall® Portée, Terradall® Portée Ultra

Produit	Ép. (mm)	20	30	40	50	60	70	80	90 à 100	110 à 120	130 à 150	160	170 à 200	210 à 300
Terradall® R Terradall® HR Terradall® Portée Terradall® Portée Ultra	Panneaux / colis	30	20	15	12	10	8	7	6	5	4	3	3	2
2500 x 1200 mm	m <sup>2</sup> / colis	90	60	45	36	30	24	21	18	15	12	9	9	6

■ Colisage pour panneau Stisol® Bâtiment

Stisol® Bâtiment	Ép. (mm)	20	30	40	50	60	70	80	90 à 100	110 à 120	130 à 150	160 à 200	210 à 300	310 à 500
2500 x 1200 mm 2600 x 1200 mm	Panneaux / colis	30	20	15	12	10	8	7	6	5	4	3	2	1



# ISOLATION DES PLANCHERS À POUTRELLES





**RÉGLEMENTATION** P.48

**GUIDE DE CHOIX** P.49

**DESCRIPTION DES SOLUTIONS**

Entrevous Hourdissimo® P P.52

Entrevous Hourdissimo® P Coffrant P.54

Entrevous Hourdissimo® T P.55

Entrevous Hourdissimo® T Coffrant P.56

Entrevous Hourdissimo® T Réversible P.57

Entrevous Voutissimo® P P.58

Entrevous Voutissimo® T P.59

Entrevous Voutissimo® P Coffrant P.60

Entrevous Voutissimo® T Coffrant P.61

Entrevous Fibrisol® P.62

Rehausses polystyrène P.63

Système Epsilon® P.65

Rupsilon® TLR P.67

Rupsilon® PI L / PI T P.68

Rupsilon® PI L / PI T Protect P.69

**MISE EN ŒUVRE** P.70

**COLISAGE** P.77



# RÉGLEMENTATION

## NF DTU 23.5 TRAVAUX DE BÂTIMENT - PLANCHERS À POUTRELLES EN BÉTON

Ce nouveau DTU, **entré en vigueur en mai 2019**, inscrit les planchers à poutrelles et entrevous dans les règles de l'art.

Le NF DTU 23.5 couvre les ouvrages courants en maisons individuelles et bâtiments collectifs, résidentiels, tertiaires et industriels pour le domaine d'application défini dans sa partie P1-1. Les systèmes innovants, ne disposant pas d'un retour d'expérience suffisant pour être considérés comme traditionnels, telles que les solutions avec **rupteurs de ponts thermiques**, restent en dehors du domaine d'application du DTU.

Pour les systèmes entrant dans le domaine d'application du NF DTU 23.5 et ne faisant plus l'objet d'un Avis Technique ou d'un DTA, les entreprises utilisatrices devront vérifier que les systèmes de planchers qu'elles mettent en œuvre :

- entrent dans le domaine d'application du NF DTU pour être couverts par leur assurance décennale
- sont dimensionnés selon la norme de conception NF P 19-205. **Les certifications NF des poutrelles et des entrevous permettent de garantir la conformité au DTU** et à la norme en termes de caractéristiques, performances annoncées, et en particulier pour ce qui concerne la sécurité du personnel lors de la pose et du coulage et la pérennité de l'ouvrage.

Pour les systèmes de planchers entrant dans le domaine d'application du NF DTU 23.5, les certifications NF des entrevous évoluent pour maintenir le niveau de garanties attendu avec, notamment, un contrôle de la résistance mécanique des entrevous légers de coffrage simple (polystyrène expansé, bois, plastique..) et des performances thermiques des montages composés de poutrelles et entrevous isolants.

## GUIDE DE L'ISOLATION PAR L'INTÉRIEUR DES BÂTIMENTS D'HABITATION DU POINT DE VUE DES RISQUES EN CAS D'INCENDIE - CSTB

Ce texte de référence sur la réglementation incendie des bâtiments d'habitation intègre plusieurs points concernant directement les planchers à poutrelles :

1. Les entrevous en polystyrène expansé ignifugés **peuvent rester apparents en planchers sur haut de garage ou sous-sol des habitations individuelles des 1<sup>ère</sup> et 2<sup>ème</sup> familles**. Cette disposition est une exception au principe général de protection des isolants intérieurs par des parements.
2. Les planchers sur entrevous composites avec une **sous-face en laine de bois de 20 mm d'épaisseur** au moins (comme les entrevous Fibrisol® de notre gamme) sont admis dans toutes les familles d'habitation.

La sous-face de ces entrevous est soit **suspendue au béton par des suspentes en acier** (cas du Fibrisol®), soit repose sur le talon des poutrelles par une languette de 1 cm d'épaisseur au moins.



# GUIDE DE CHOIX



## EXEMPLES DE MONTAGES

- 1 Plancher bas sur vide sanitaire**
  - Entrevous isolant Hourdissimo® ou Voutissimo® + rupteur de ponts thermiques Rupsilon® TLR
- 2 Plancher sur haut de sous-sol**
  - Entrevous isolant Hourdissimo®, Voutissimo® ou Fibrisol® ignifugé + rupteur de ponts thermiques Rupsilon® PI Protect
- 3 Plancher intermédiaire**
  - Entrevous coffrant Hourdissimo® ou Voutissimo® Coffrant + rupteur de ponts thermiques Rupsilon® TLR
  - Entrevous béton/bois/plastique + rupteur de ponts thermiques Rupsilon® PI
- 4 Plancher de toiture-terrasse**
  - Entrevous coffrant Hourdissimo® ou Voutissimo® Coffrant + rupteur de ponts thermiques Rupsilon® PI Protect

# GUIDE DE CHOIX

## 1<sup>ère</sup> étape : identifiez le produit adapté à votre application

Ce guide de choix présente des préconisations qui ne remplacent pas les prescriptions du CCTP et/ou d'une étude de planchers.

 Solution recommandée par HIRSCH Isolation

Ouvrage		Produits HIRSCH Isolation						Accessoires				
		Type d'entrevous			Coffrant			Réaction au feu	Rupteurs de ponts thermiques			
Type de bâtiment	Type de plancher	Type de poutrelle	Isolant		Moulu		Découpé	Moulu	Rupsilon® TLR	Rupsilon® PI		
			Découpé sous-face protégée	Moulu	Hourdissemo® T Coffrant	Hourdissemo® T Réversible	Hourdissemo® P Coffrant	Hourdissemo® P Réversible				
Maison Individuelle	Vide sanitaire	Trellis	Fibrisol® A	Voutissimo® T	Hourdissemo® T Coffrant	Hourdissemo® T Réversible	Hourdissemo® P Coffrant	Voutissimo® Coffrant T	M4	Rupsilon® TLR	Rupsilon® PI	
		Précontrainte		Voutissimo® P	Hourdissemo® P	Hourdissemo® P Réversible	Hourdissemo® P Coffrant	Voutissimo® Coffrant P	M4	Rupsilon® TLR	Rupsilon® PI	
	Haut de sous-sol, garage	Trellis	Fibrisol® A	Voutissimo® T	Hourdissemo® T Coffrant	Hourdissemo® T Réversible	Hourdissemo® P Coffrant	Voutissimo® Coffrant T	M1		Rupsilon® PI Protect	
		Précontrainte		Voutissimo® P	Hourdissemo® P	Hourdissemo® P Réversible	Hourdissemo® P Coffrant	Voutissimo® Coffrant P	M1		Rupsilon® PI Protect	
	Plancher intermédiaire	Trellis				Hourdissemo® T Coffrant	Hourdissemo® T Réversible		Voutissimo® Coffrant T	M4 <sup>(1)</sup>	Rupsilon® TLR	Rupsilon® PI
		Précontrainte				Hourdissemo® P Coffrant			Voutissimo® Coffrant P	M4 <sup>(1)</sup>	Rupsilon® TLR	Rupsilon® PI
Logement Collectif	Vide sanitaire	Trellis	Fibrisol® A	Voutissimo® T	Hourdissemo® T Coffrant	Hourdissemo® T Réversible	Hourdissemo® P Coffrant	Voutissimo® Coffrant T	M4	Rupsilon® TLR	Rupsilon® PI	
		Précontrainte		Voutissimo® P	Hourdissemo® P	Hourdissemo® P Réversible	Hourdissemo® P Coffrant	Voutissimo® Coffrant P	M4	Rupsilon® TLR	Rupsilon® PI	
	Plancher intermédiaire	Trellis				Hourdissemo® T Coffrant	Hourdissemo® T Réversible	Hourdissemo® P Coffrant	Voutissimo® Coffrant T	M4 <sup>(1)</sup>	Rupsilon® TLR	Rupsilon® PI
		Précontrainte				Hourdissemo® P Coffrant		Hourdissemo® P Coffrant	Voutissimo® Coffrant P	M4 <sup>(1)</sup>	Rupsilon® TLR	Rupsilon® PI
ERP	Vide sanitaire	Trellis	Fibrisol® A	Voutissimo® T	Hourdissemo® T Coffrant	Hourdissemo® T Réversible	Hourdissemo® P Coffrant	Voutissimo® Coffrant T	M1 <sup>(2)</sup>	Rupsilon® TLR	Rupsilon® PI	
		Précontrainte		Voutissimo® P	Hourdissemo® P	Hourdissemo® P Réversible	Hourdissemo® P Coffrant	Voutissimo® Coffrant P	M1 <sup>(2)</sup>	Rupsilon® TLR	Rupsilon® PI	

(1) : En plancher intermédiaire, un enduit plâtre projeté ou un plafond suspendu doit assurer le rôle de coupe-feu requis par la réglementation incendie pour la famille de bâtiment d'habitation concerné.

(2) : Un classement de réaction au feu M4 peut être admis dans certaines conditions, selon la configuration du plancher et du bâtiment. A valider avec le tenant de système plancher.

2<sup>ème</sup> étape : trouvez le modèle exact pour passer commande.

	Hourdissimo®		Hourdissimo® Coffrant et Réversible		Voutissimo®		Voutissimo® Coffrant		Fibrisol®	
	T - Treillis	P - Précontraint	T - Treillis	P - Précontraint	T - Treillis	P - Précontraint	T - Treillis	P - Précontraint	T - Treillis	P - Précontraint
Entraxe (cm)	60	✓	✓	✓	◆ Zone Nord uniquement Disponible en version Décor	◆ Zone Nord uniquement Disponible en version Décor	✓	✓	✓	✓
	62	✓		◆ Non disponible en réversible	✓					
	63	◆ réversible uniquement	✓	◆ réversible uniquement						
	64	✓	✓	✓						
	70	✓	✓	✓	✓					
Hauteur coffrante (cm)	12	◆ Non disponible en réversible	✓	◆ Non disponible en réversible	✓	◆ Zone Nord uniquement	✓	✓	✓	✓
	15	✓	✓	11-15 cm en réversible	✓	◆ Zone Nord uniquement			✓	✓
	20	✓	✓	16-20 cm en réversible	✓				✓	✓
	25	◆ Uniquement en Up23	◆ Uniquement en Up 23							
Coefficient Up	40	✓	✓							
	33	✓	✓			◆ Zone Nord uniquement			✓	✓
	31									
	29									
	27	✓	✓			✓			✓	✓
	24									
	23	✓	✓			✓			✓	✓
	21									
	18	✓	✓			✓				
	14	✓	✓			✓				
Largeur Talon (précontrainte)	10	✓	✓							
	S Talon de 95 à 105 mm		◆ Entraxes 600-630-700							✓
	M Talon de 110 à 115 mm		◆ Entraxes 600 et 630							
	L Talon de 135 à 140 mm		◆ Entraxe 640 uniquement							
Réhausses (hauteur en cm)	<p><b>Nouvelle gamme de réhausses - compatibilité avec tous nos entrevous. Panneaux à bords droits de largeur variable (non clipsables).</b></p> <p style="text-align: right;"><b>NOUVEAU</b></p>									

# Hourdissimo® P



## DESCRIPTION

Les entrevous découpés Hourdissimo® P sont des éléments de coffrage isolants en polystyrène expansé conçus pour s'adapter aux poutrelles précontraintes.

Ils sont certifiés par le CSTB pour des performances thermiques allant jusqu'à  $U_p = 0,10 \text{ W/m}^2.K$  et leur mise en œuvre est conforme au NF DTU 23.5 "Travaux de bâtiment - Planchers à poutrelles en béton".

Hourdissimo® P est destiné aux poutrelles précontraintes à entraxe 600, 630, 640, 700 mm.

## DOMAINE D'EMPLOI

Les entrevous Hourdissimo® P sont destinés à l'isolation thermique des planchers sur vide sanitaire des bâtiments d'habitation, tertiaires et établissements recevant du public (ERP).

## CARACTÉRISTIQUES PRODUIT

Longueur : 1 200 mm

Les résistances thermiques des montages de plancher intégrant les entrevous Hourdissimo® sont certifiées NF Entrevous.

Entrevous déclinés en version standard (classement feu M4) ou ignifugés (classement M1).

## ÉLÉMENTS ASSOCIÉS

Traitement des ponts thermiques : rupteur de ponts thermiques Rupsilon® TLR (p.61) ou Rupsilon® PI (p.62).

## QUANTITATIFS

Quantités moyennes pour un plancher de  $90 \text{ m}^2$  (rectangle de 8 m par 11,25 m) :

- 150 mètres linéaires d'entrevous Hourdissimo® et de poutrelles pour un entraxe de 600 mm
- 4 panneaux Rupsilon® TLR pour isoler les rives transversales et longitudinales.
- 16 rupteurs Rupsilon® PI longitudinaux et 38 rupteurs Rupsilon® PI transversaux pour un plancher en entraxe 600 mm.

## PERFORMANCES

Gammes P 600, P 630 et P 700 S : entrevous Hourdissimo® compatibles avec les poutrelles à entraxes 600, 630 et 700 mm : CQM 211-311-411-511 ; DP 110-130-136RE ; Leader S120-S130-S140-X110 ; DF 110-130-140 ; NR 110-130-900 ; GF 110-120-930-930XL ; TB 120-130 poutrelles à talon de largeur 95 à 105 mm).

## LES + PRODUITS

- Entrevous offrant une grande flexibilité au niveau de la conception des planchers
- Compatible avec les poutrelles à talon large dans ses version M et L
- Up validés sur une large gamme de poutrelles du marché
- Fente brevetée améliorant la tenue mécanique du plancher
- Fond plat (hormis sur les Up 33 et 40) pour faciliter l'étaieage
- Réduction du poids propre du plancher pour de plus grandes portées



Désignation entrevous	Type de fond	Hauteur coffrante (mm)	Coefficient $U_p$ ( $\text{W/m}^2.K$ )
P 600 S	Fond décaissé en $U_p$ 0,40 et 0,33	120, 150, 200 et 250*	0,40 / 0,33 / 0,27 / 0,23 / 0,18 / 0,14 / 0,10
P 630 S	Fond décaissé en $U_p$ 0,40 et 0,33		
P 700 S	Fond plat		

\* La hauteur coffrante de 250 mm n'est disponible qu'en  $U_p$  0,23

**Gammes P 600 et P 630 M** : entrevous Hourdissimo® compatibles avec les poutrelles à entraxes 600 et 630 mm et à talon de largeur 106 à 115 mm (KP1 Leader X140 ; Rector NR 170R).

Désignation entrevous	Type de fond	Hauteur coffrante (mm)	Coefficient Up (W/m <sup>2</sup> .K)
P 600 M	Fond décaissé en Up 0,40 et 0,33	120, 150, 200 et 250*	0,40 / 0,33 / 0,27 / 0,23 / 0,18 / 0,14 / 0,10
P 630 M	Fond décaissé en Up 0,40 et 0,33		

\* La hauteur coffrante de 250 mm n'est disponible qu'en Up 0,23

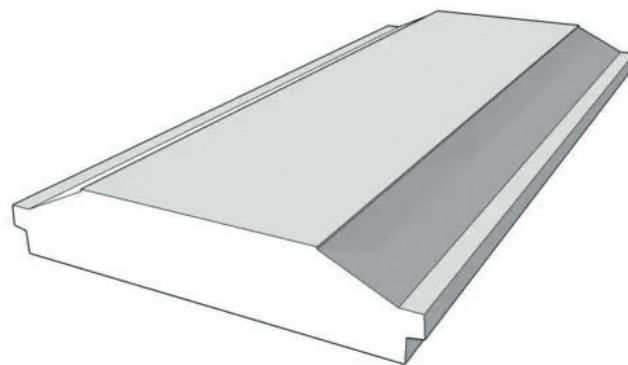
**Gamme P 640 L** : entrevous Hourdissimo® compatibles avec les poutrelles à entraxes 640 mm et à talon de largeur 135 à 140 mm (Seac GF 130-150 ; KP1 Leader S150 ; DF 150-170).

Désignation entrevous	Type de fond	Hauteur coffrante (mm)	Coefficient Up (W/m <sup>2</sup> .K)
P 640 L	Fond décaissé en Up 0,40 et 0,33	120, 150, 200 et 250*	0,40 / 0,33 / 0,27 / 0,23 / 0,18 / 0,14 / 0,10

\* La hauteur coffrante de 250 mm n'est disponible qu'en Up 0,23



# Hourdissimo® P Coffrant



## DESCRIPTION

Les entrevous découpés Hourdissimo® P Coffrant sont des éléments de coffrage en polystyrène expansé conçus pour s'adapter aux poutrelles précontraintes.

Ils sont certifiés par le CSTB. Leur mise en œuvre est conforme au NF DTU 23.5 "Travaux de bâtiment - Planchers à poutrelles en béton".

Hourdissimo® P Coffrant est destiné aux poutrelles précontraintes à entraxe 600, 630, 700 mm.

## DOMAINE D'EMPLOI

Les entrevous Hourdissimo® P Coffrants sont destinés au coffrage des planchers sur vide sanitaire des bâtiments d'habitation, tertiaires et établissements recevant du public (ERP).

Ils peuvent également être utilisés en plancher intermédiaire des maisons individuelles.

## CARACTÉRISTIQUES PRODUIT

Longueur : 1 200 mm

Les résistances thermiques des montages de plancher intégrant les entrevous Hourdissimo® sont certifiées NF Entrevous. Entrevous déclinés en version standard (classement feu M4) ou ignifugés (classement M1).

## ÉLÉMENTS ASSOCIÉS

Isolation sous chape : panneaux Solichape® (p.18), Solissimo® Silence (p.20), Maxisol® (p.21), Maxissimo® (p.22).

Traitement des ponts thermiques : rupteur de ponts thermiques Rupsilon® TLR (p.61) ou Rupsilon® PI (p.22).

## QUANTITATIFS

Quantités moyennes pour un plancher de 90 m<sup>2</sup> (rectangle de 8 m par 11,25 m) :

- 150 mètres linéaires d'entrevous Hourdissimo® P Coffrant et de poutrelles pour un entraxe de 600 mm
- 4 panneaux Rupsilon® TLR pour isoler les rives transversales et longitudinales.
- 16 rupteurs Rupsilon® PI longitudinaux et 38 rupteurs Rupsilon® PI transversaux pour un plancher en entraxe 600 mm.

## PERFORMANCES

P 600 coffrant, P 630 coffrant et P 700 coffrant : entrevous Hourdissimo® sans languette pour poutrelles précontraintes à entraxes 600, 630 et 700 mm.

Désignation entrevous	Entraxe (mm)	Hauteur coffrante (mm)
P 600 coffrant	600	120, 150 et 200
P 630 coffrant	630	
P 700 coffrant	700	

## LES + PRODUITS

- Entrevous offrant une grande flexibilité au niveau de la conception des planchers
- Réduction du poids propre du plancher pour de plus grandes portées
- 100% recyclable et fabriqué à partir de matière recyclée



www.marque-NF.com



Produit léger



# Hourdissimo® T



## DESCRIPTION

Les entrevous découpés Hourdissimo® T sont des éléments de coffrage isolants en polystyrène expansé conçus pour s'adapter aux poutrelles treillis.

Ils sont certifiés par le CSTB pour des performances thermiques allant jusqu'à  $U_p = 0,10 \text{ W/m}^2 \cdot \text{K}$  et leur mise en œuvre est conforme au NF DTU 23.5 "Travaux de bâtiment - Planchers à poutrelles en béton".

Hourdissimo® T est destiné aux poutrelles treillis à entraxe 600, 630, 700 mm.

## DOMAINE D'EMPLOI

Les entrevous Hourdissimo® T sont destinés à l'isolation thermique des planchers sur vide sanitaire des bâtiments d'habitation, tertiaires et établissements recevant du public (ERP).

## CARACTÉRISTIQUES PRODUIT

Longueur : 1 200 mm

Les résistances thermiques des montages de plancher intégrant les entrevous Hourdissimo® T sont en certifiées NF Entrevous.

Entrevous déclinés en version standard (classement feu M4) ou ignifugés (classement M1).

## ÉLÉMENTS ASSOCIÉS

Traitement des ponts thermiques : rupteur de ponts thermiques Rupsilon® TLR (p.61) ou Rupsilon® PI (p.62).

## QUANTITATIFS

Quantités moyennes pour un plancher de 90 m<sup>2</sup> (rectangle de 8 m par 11,25 m) :

- 150 mètres linéaires d'entrevous Hourdissimo® et de poutrelles pour un entraxe de 600 mm.
- 4 panneaux Rupsilon® TLR pour isoler les rives transversales et longitudinales.
- 16 rupteurs Rupsilon® PI longitudinaux et 38 rupteurs Rupsilon® PI transversaux pour un plancher en entraxe 600 mm.

## PERFORMANCES

Gamme T 600, T 630 et T 700 : entrevous Hourdissimo® compatibles avec les poutrelles treillis à entraxes 600, 630 et 700 mm.

Désignation entrevous	Type de fond	Hauteur coffrante (mm)	Coefficient $U_p$ (W/m <sup>2</sup> .K)
T 600	Fond décaissé en $U_p$ 0,40 et 0,33	120, 150 et 200	0,40 / 0,33 / 0,27 / 0,23 / 0,18 / 0,14 / 0,10
T 630	Fond décaissé en $U_p$ 0,40 et 0,33		
T 700	Fond décaissé en $U_p$ 0,40 et 0,33		

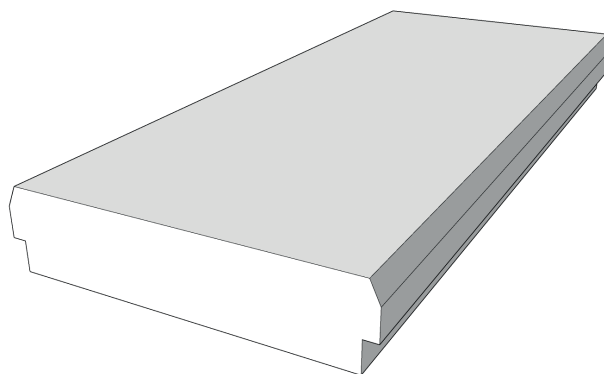
\* La hauteur coffrante de 250 mm n'est disponible qu'en  $U_p$  0,23

## LES + PRODUITS

- Entrevous offrant une grande flexibilité au niveau de la conception des planchers
- Fente brevetée améliorant la tenue mécanique du plancher
- Fond plat (hormis sur les  $U_p$  33 et 40) pour faciliter l'étaie
- Profil optimisé pour limiter la consommation de béton
- Réduction du poids propre du plancher pour de plus grandes portées



# Hourdissimo® T Coffrant



## DESCRIPTION

Les entrevous découpés Hourdissimo® T Coffrants sont des éléments de coffrage en polystyrène expansé conçus pour s'adapter aux poutrelles treillis.

Ils sont certifiés par le CSTB. Leur mise en œuvre est conforme au NF DTU 23.5 "Travaux de bâtiment - Planchers à poutrelles en béton".

Hourdissimo® T Coffrant est destiné aux poutrelles treillis à entraxe 600, 630, 640, 700 mm.

## DOMAINE D'EMPLOI

Les entrevous Hourdissimo® T Coffrants sont destinés au coffrage des planchers sur vide sanitaire des bâtiments d'habitation, tertiaires et établissements recevant du public (ERP).

Ils peuvent également être utilisés en plancher intermédiaire des maisons individuelles.

## CARACTÉRISTIQUES PRODUIT

Longueur : 1 200 mm

Les résistances thermiques des montages de plancher intégrant les entrevous Hourdissimo® sont certifiées NF Entrevous.

Entrevous déclinés en version standard (classement feu M4) ou ignifugés (classement M1).

## ÉLÉMENTS ASSOCIÉS

**Isolation sous chape :** panneaux Solichape® (p.18), Solissimo® Silence (p.20), Maxisol® (p.21), Maxissimo® (p.22).

**Traitement des ponts thermiques :** rupteur de ponts thermiques Rupsilon® TLR (p.61) ou Rupsilon® PI (p.62).

## QUANTITATIFS

Quantités moyennes pour un plancher de 90 m<sup>2</sup> (rectangle de 8 m par 11,25 m) :

- 150 mètres linéaires d'entrevous Hourdissimo® et de poutrelles pour un entraxe de 600 mm.
- 4 panneaux Rupsilon® TLR pour isoler les rives transversales et longitudinales.
- 16 rupteurs Rupsilon® PI longitudinaux et 38 rupteurs Rupsilon® PI transversaux pour un plancher en entraxe 600 mm.

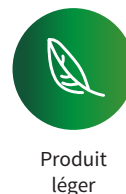
## PERFORMANCES

**T 600 coffrant, T 630 coffrant, T 700 coffrant :** entrevous Hourdissimo® compatibles avec les poutrelles treillis à entraxes 600, 630 et 700 mm.

Désignation entrevous	Entraxe (mm)	Hauteur coffrante (mm)
T 600 coffrant	600	120, 150 et 200
T 630 coffrant	630	
T 640 coffrant	640	
T 700 coffrant	700	

## LES + PRODUITS

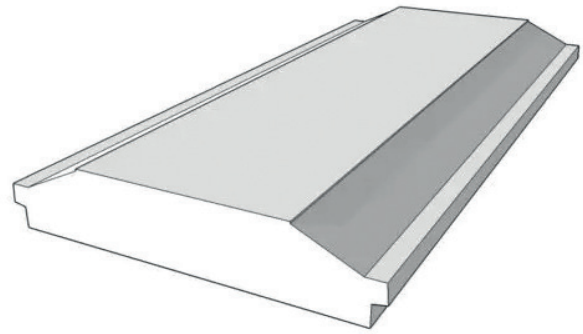
- Entrevous offrant une grande flexibilité au niveau de la conception des planchers
- Profil optimisé pour limiter la consommation de béton
- Réduction du poids propre du plancher pour de plus grandes portées
- 100% recyclable et fabriqué à partir de matière recyclée
- Conçu et fabriqué en France



Produit léger



# Hourdissimo® T Réversible



## DESCRIPTION

Les entrevous découpés Hourdissimo® T Réversibles sont des éléments de coffrage en polystyrène expansé conçus pour s'adapter aux poutrelles treillis.

Ils sont certifiés par le CSTB. Leur mise en œuvre est conforme au NF DTU 23.5 "Travaux de bâtiment - Planchers à poutrelles en béton".

Hourdissimo® T Réversible est destiné aux poutrelles treillis à entraxe 600, 640, 700 mm.

## DOMAINE D'EMPLOI

Les entrevous Hourdissimo® T Réversibles sont destinés au coffrage des planchers sur vide sanitaire des bâtiments d'habitation, tertiaires et établissements recevant du public (ERP).

Ils peuvent également être utilisés en plancher intermédiaire des maisons individuelles.

## CARACTÉRISTIQUES PRODUIT

Longueur : 1 200 mm

Les résistances thermiques des montages de plancher intégrant les entrevous Hourdissimo® sont certifiées NF Entrevous.

Entrevous déclinés en version standard (classement feu M4) ou ignifugés (classement M1).

## ÉLÉMENTS ASSOCIÉS

**Isolation sous chape :** panneaux Solichape® (p.18), Solissimo® Silence (p.20), Maxisol® (p.21), Maxissimo® (p.22).

**Traitement des ponts thermiques :** rupteur de ponts thermiques Rupsilon® TLR (p.61) ou Rupsilon® PI (p.62).

## QUANTITATIFS

Quantités moyennes pour un plancher de 90 m<sup>2</sup> (rectangle de 8 m par 11,25 m) :

- 150 mètres linéaires d'entrevous Hourdissimo® et de poutrelles pour un entraxe de 600 mm.
- 4 panneaux Rupsilon® TLR pour isoler les rives transversales et longitudinales.
- 16 rupteurs Rupsilon® PI longitudinaux et 38 rupteurs Rupsilon® PI transversaux pour un plancher en entraxe 600 mm.

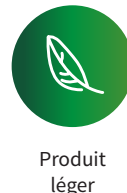
## PERFORMANCES

T 600 réversible, T 640 réversible et T 700 réversible : entrevous Hourdissimo® compatible avec les poutrelles treillis à entraxes 600, 640 et 700 mm.

Désignation entrevous	Entraxe (mm)	Hauteur coffrante (mm)
T 600 réversible	600	110-150 et 160-200
T 640 réversible	640	
T 700 réversible	700	

## LES + PRODUITS

- Entrevous offrant une grande flexibilité au niveau de la conception des planchers
- Entrevous réversible : deux hauteurs coffrantes selon le sens de pose
- Profil optimisé pour limiter la consommation de béton
- Réduction du poids propre du plancher pour de plus grandes portées
- 100% recyclable et fabriqué à partir de matière recyclée
- Conçu et fabriqué en France



# Voutissimo® P



## DESCRIPTION

Les entrevous moulés Voutissimo® P sont des éléments de coffrage isolants en polystyrène expansé pour planchers à poutrelles précontraintes en entraxe 600 mm.

L'entrevous Voutissimo® P est conforme au NF DTU 23.5 "Travaux de bâtiment - Planchers à poutrelles en béton".

## DOMAINE D'EMPLOI

Les entrevous Voutissimo® P sont destinés à l'isolation thermique des planchers bas (haut de sous-sol, sur vide sanitaire, sur passage extérieur) des bâtiments d'habitation, tertiaires et établissements recevant du public (ERP).

## CARACTÉRISTIQUES PRODUIT

Longueur : 1 200 mm

Entraxe : 600 mm

Les résistances thermiques des montages de plancher associant les entrevous Voutissimo® P sont certifiées NF Entrevous.

## ÉLÉMENTS ASSOCIÉS

Traitement des ponts thermiques : rupteur de ponts thermiques Rupsilon® TLR (p.61) ou Rupsilon® PL (p.62).

## QUANTITATIFS

Quantités moyennes pour un plancher de 90 m<sup>2</sup> (rectangle de 8 m par 11,25 m) :

- 150 mètres linéaires d'entrevous Voutissimo® et de poutrelles pour un entraxe de 600 mm
- 4 panneaux Rupsilon® TLR pour isoler les rives transversales et longitudinales.
- 16 rupteurs Rupsilon® PI longitudinaux et 38 rupteurs Rupsilon® PI transversaux pour un plancher en entraxe 600 mm.

## PERFORMANCES

L'entrevous Voutissimo® P est compatible avec les poutrelles : KP1 (Leader 110- 115- 130-136SE- 140-146SE, X110-114- 115 - 113SE), Rector (NR 110-130-136), Seac (GF 110- 120- 930 -940), Seac TB120-130, Ligérienne (LB7 S1-S2), PEM6, DUB (110-130) , DF 110-130-140, CQM 211-311-411-511. - FRG 11 et 13 ; languette : 145 mm

Entrevous	Hauteur coffrante (mm)	Coefficient Up (W/m <sup>2</sup> .K)	R plancher (m <sup>2</sup> .K/W)	Épaisseur languette (mm)
Voutissimo® P 600 120-33	120	0,33	2,75	65
Voutissimo® P 600 120-27		0,27	3,35	90
Voutissimo® P 600 120-23		0,23	4,00	113
Voutissimo® P 600 120-18		0,18	5,30	170
Voutissimo® P 600 120-14		0,14	6,70	235

Existent en fond lisse (classement M4) ou en fond décor (classement M1). Ces produits existent également en hauteur coffrante 150 mm.

## LES + PRODUITS

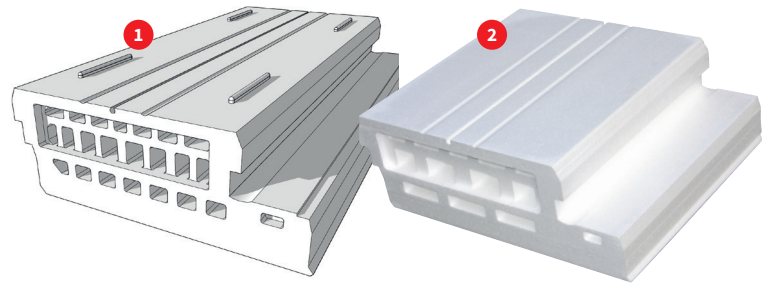
- Fabrication par moulage conférant une résistance accrue au poinçonnement flexion
- Corps alvéolé pour une réduction du poids et une amélioration de l'impact carbone tout en conservant de hautes performances thermiques
- Profil optimisé pour faciliter le traitement des poutrelles jumelées ou triplées
- Up validés sur une large gamme de poutrelles du marché
- Emboîtement mâle / femelle pour un maintien optimal sur chantier
- Fond plat pour faciliter l'étalement
- Goulottes sur le plateau supérieur pour le clipsage des rehausses Voutissimo®
- Sous-face Décor pour les versions ignifugées, pour une finition plus esthétique en haut de sous-sol ou garage



Économies d'énergie



# Voutissimo® T



## DESCRIPTION

Les entrevous moulés Voutissimo® T sont des éléments de coffrage isolants en polystyrène expansé pour planchers à poutrelles treillis en entraxe 600 mm (zone Nord) et 630 mm (zone Sud).

L'entrevous Voutissimo® T est conforme au NF DTU 23.5 "Travaux de bâtiment - Planchers à poutrelles en béton".

## DOMAINE D'EMPLOI

Les entrevous Voutissimo® T sont destinés à l'isolation thermique des planchers bas à poutrelles (haut de sous-sol, sur vide sanitaire, sur passage extérieur) des bâtiments d'habitation, tertiaires et établissements recevant du public (ERP).

## CARACTÉRISTIQUES PRODUIT

Longueur : 1 200 mm (zone Nord) ① / 600 mm (zone Sud) ②  
Entraxe : 600 mm (zone Nord) / 630 mm (zone Sud)

## ÉLÉMENTS ASSOCIÉS

Traitement des ponts thermiques : rupteur de ponts thermiques Rupsilon® TLR (p.61) ou Rupsilon® PL (p.62).

## QUANTITATIFS

Quantités moyennes pour un plancher de 90 m<sup>2</sup> (rectangle de 8 m par 11,25 m) :

- 150 mètres linéaires d'entrevous Voutissimo® et de poutrelles pour un entraxe de 600 mm
- 4 panneaux Rupsilon® TLR pour isoler les rives transversales et longitudinales.
- 16 rupteurs Rupsilon® PI longitudinaux et 38 rupteurs Rupsilon® PI transversaux pour un plancher en entraxe 600 mm.

## PERFORMANCES

Entrevous ①	Hauteur coffrante (mm)	Coefficient Up (W/m <sup>2</sup> .K)	R plancher (m <sup>2</sup> .K/W)	Épaisseur languette (mm)
Voutissimo® T 600 120-33	120	0,33	2,70	65
Voutissimo® T 600 120-27		0,27	3,35	90
Voutissimo® T 600 120-23		0,23	4,05	113
Voutissimo® T 600 120-18		0,18	5,25	157
Voutissimo® T 600 120-14		0,14	6,85	215

Entrevous ②	Hauteur coffrante (mm)	Coefficient Up (W/m <sup>2</sup> .K)	R plancher (m <sup>2</sup> .K/W)	Épaisseur languette (mm)
Voutissimo® T 630 120-27	120	0,27	3,35	86
Voutissimo® T 630 120-23		0,23	4,05	110
Voutissimo® T 630 120-18		0,18	5,25	153
Voutissimo® T 630 120-14		0,14	6,85	211

Ces produits existent également en hauteur coffrante 150 mm, ainsi qu'en version ignifugée (classement M1) à fond lisse pour les entraxes 630 mm et Décor pour les entraxes 600 mm.

### LES + PRODUITS

- Fabrication par moulage conférant une résistance accrue au poinçonnement flexion
- Corps alvéolé pour une réduction du poids et une amélioration de l'impact carbone tout en conservant de hautes performances thermiques
- Profil optimisé pour faciliter le traitement des poutrelles jumelées ou triplées
- Disponible dans deux versions, pour poutrelles treillis à talon de 40 ou 45 mm selon les besoins
- Emboîtement mâle / femelle pour un maintien optimal sur chantier
- Fond plat pour faciliter l'étalement
- Goulottes sur le plateau supérieur pour le clipsage des rehausses Voutissimo®



Isolation des planchers à poutrelles

# Voutissimo® P Coffrant



## DESCRIPTION

Les entrevous moulés Voutissimo® P Coffrants (ex. Placo® Voute) sont des éléments en polystyrène expansé destinés au coffrage des planchers intermédiaires à poutrelles précontraintes.

L'entrevous Voutissimo® P Coffrant est conforme au NF DTU 23.5 "Travaux de bâtiment - Planchers à poutrelles en béton".

## DOMAINE D'EMPLOI

Les entrevous moulés Voutissimo® P Coffrants sont destinés au coffrage des planchers intermédiaires à poutrelles mais aussi des planchers sur haut de sous-sol et vide sanitaire.

## CARACTÉRISTIQUES PRODUIT

Longueur : 1 200 mm

Entraxe : 600 mm

Les résistances thermiques des montages de plancher associant les entrevous Voutissimo® Coffrant sont certifiées NF Entrevous. Ces entrevous ne sont proposés qu'en version ignifugée (classement au feu M1).

## ÉLÉMENTS ASSOCIÉS

**Isolation sous chape** : panneaux Solichape® (p.18), Solissimo® Silence (p.20), Maxisol® (p.21), Maxissimo® (p.22).

**Traitement des ponts thermiques** : rupteurs de ponts thermiques Rupsilon® TLR (p.61) et Rupsilon® PI (p.62).

## QUANTITATIFS

Quantités moyennes pour un plancher de 90 m<sup>2</sup> (rectangle de 8 m par 11,25 m) :

- 150 mètres linéaires d'entrevous Voutissimo® Coffrant et de poutrelles pour un entraxe de 600 mm;
- 4 panneaux Rupsilon® TLR pour isoler les rives transversales et longitudinales.
- 16 rupteurs Rupsilon® PI longitudinaux et 38 rupteurs Rupsilon® PI transversaux pour un plancher en entraxe 600 mm.

## PERFORMANCES

Entrevous moulés Voutissimo® P Coffrants pour poutrelles précontraintes à entraxe 600 mm.

Produit	R plancher (m <sup>2</sup> .K/W)	Coefficient Up (W/m <sup>2</sup> .K)	Dimensions (mm)		
			Épaisseur	Largeur	Longueur
Voutissimo® Coffrant P 600-120 lg	0,55	1,01	120	544	1 200

Valeurs de ponts thermiques : planchers bas

Plancher bas sur vide sanitaire	R plancher (m <sup>2</sup> .K/W)	Coefficient Up (W/m <sup>2</sup> .K)	Ψ moyen (W/m <sup>2</sup> .K)
Voutissimo® Coffrant + Maxissimo® 120 mm	4,65	0,20	0,10

Valeurs de ponts thermiques : planchers intermédiaires

Entrevous	Rupteur	Type plancher	Hauteur plancher	Isolation intérieure	Maçonnerie	Poutrelles	Entraxe	Ψ L (W/m <sup>2</sup> .K)	Ψ T (W/m <sup>2</sup> .K)	Ψ moyen (W/m <sup>2</sup> .K)
Voutissimo® Coffrant	Rupsilon® TLR	Intermédiaire	12 + 5	10 + 100	Courante	Précontraintes	600	0,357	0,191	0,29
					Type A	Précontraintes	600	0,295	0,163	0,24
					Type B	Précontraintes	600	0,338	0,183	0,28

## LES + PRODUITS

- Entrevous offrant une grande flexibilité au niveau de la conception des planchers
- Fabrication par moulage conférant une résistance accrue au poinçonnement flexion
- Sous-face en voute facilitant le passage des gaines
- Encoches pour l'insertion des suspentes pour faux plafond
- Emboîtement mâle / femelle pour un maintien optimal sur chantier
- Réduction du poids propre du plancher pour de plus grandes portées



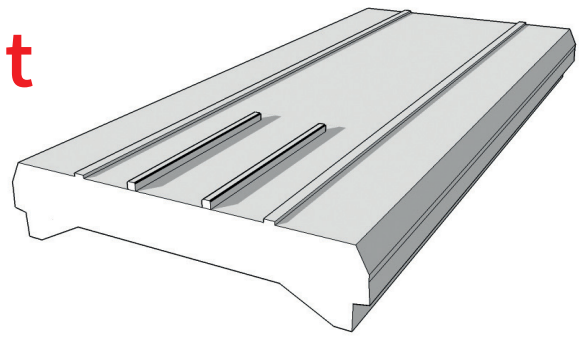
ENTREVOUS EN POLYSTYRÈNE EXPANSÉ ET ENTREVOUS LÉGERS DE COFFRAGE SIMPLE  
www.marque-NF.com



Produit léger



# Voutissimo® T Coffrant



## DESCRIPTION

Les **entrevous moulés Voutissimo® T Coffrants** (ex. Placo® Voute) sont des éléments en polystyrène expansé destinés au coffrage des planchers intermédiaires à poutrelles treillis.

L'entrevous Voutissimo® T Coffrant est conforme au NF DTU 23.5 "Travaux de bâtiment - Planchers à poutrelles en béton".

## DOMAINE D'EMPLOI

Les entrevous moulés Voutissimo® T Coffrants sont destinés au **coffrage des planchers intermédiaires** à poutrelles mais aussi des planchers sur haut de sous-sol et vide sanitaire.

## CARACTÉRISTIQUES PRODUIT

**Longueur :** 1 200 mm

**Entraxe :** 620 mm

Les résistances thermiques des montages de plancher associant les entrevous Voutissimo® Coffrant sont certifiées NF Entrevous. Ces entrevous ne sont proposés qu'en version ignifugée (classement au feu M1).

## ÉLÉMENTS ASSOCIÉS

**Isolation sous chape :** panneaux Solichape® (p.18), Solissimo® Silence (p.20), Maxisol® (p.21), Maxissimo® (p.22).

**Traitement des ponts thermiques :** rupteurs de ponts thermiques Rupsilon® TLR (p.61) et Rupsilon® PI (p.62).

## QUANTITATIFS

**Quantités moyennes pour un plancher de 90 m<sup>2</sup> (rectangle de 8 m par 11,25 m) :**

- 150 mètres linéaires d'entrevous Voutissimo® Coffrant et de poutrelles pour un entraxe de 600 mm.
- 4 panneaux Rupsilon® TLR pour isoler les rives transversales et longitudinales.
- 16 rupteurs Rupsilon® PI longitudinaux et 38 rupteurs Rupsilon® PI transversaux pour un plancher en entraxe 600 mm.

## PERFORMANCES

**Entrevous moulés Voutissimo® Coffrants pour poutrelles treillis à entraxe 620 mm.**

Produit	R plancher (m <sup>2</sup> .K/W)	Coefficient Up (W/m <sup>2</sup> .K)	Dimensions (mm)		
			Épaisseur	Largeur	Longueur
Voutissimo® Coffrant T 620-120 Ig	0,65	1,01	120	544	1200

**Valeurs de ponts thermiques : planchers bas**

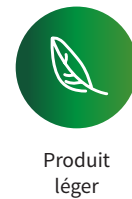
Plancher bas sur vide sanitaire	R plancher (m <sup>2</sup> .K/W)	Coefficient Up (W/m <sup>2</sup> .K)	Ψ moyen (W/m <sup>2</sup> .K)
Voutissimo® Coffrant + Solissimo® Chauffant 62 mm	2,80	0,32	0,10
Voutissimo® Coffrant + Solissimo® Chauffant 93 mm	3,80	0,24	0,10
Voutissimo® Coffrant + Maxissimo® 120 mm	4,65	0,20	0,10

**Valeurs de ponts thermiques : planchers intermédiaires**

Entrevous	Rupteur	Type plancher	Hauteur plancher	Isolation intérieure	Maçonnerie	Poutrelles	Entraxe	Ψ L (W/m <sup>2</sup> .K)	Ψ T (W/m <sup>2</sup> .K)	Ψ moyen (W/m <sup>2</sup> .K)
Voutissimo® Coffrant	Rupsilon® TLR	Intermédiaire	12 + 5	10 + 100	Courante	Treillis	620	0,316	0,167	0,26
					Type A	Treillis	620	0,269	0,14	0,22
					Type B	Treillis	620	0,302	0,159	0,24

### LES + PRODUITS

- Fabrication par moulage conférant une résistance accrue au poinçonnement flexion
- Sous-face en voute facilitant le passage des gaines
- Encoches pour l'insertion des suspentes pour faux plafond
- Emboîtement mâle / femelle pour un maintien optimal sur chantier
- Réduction du poids propre du plancher pour de plus grandes portées



# Entrevous Fibrisol®



## DESCRIPTION

Les entrevous découpés Fibrisol® sont des éléments de coffrage isolants en polystyrène expansé protégés par une sous-face de laine de bois de 25 mm (maintenue par collage et quatre suspentes métalliques).

Ces entrevous sont uniquement compatibles avec des montages sur poutrelles treillis.

## DOMAINE D'EMPLOI

Les entrevous Fibrisol® sont destinés à l'isolation thermique et à la protection mécanique sur haut de sous-sol des maisons individuelles. Ils peuvent également être utilisés pour les vides sanitaires d'établissements recevant du public (ERP).

## CARACTÉRISTIQUES PRODUIT

**Longueur :** 1 200 mm

**Largeur :** 290 – 350 – 450 – 500 – 580 mm  
(selon type de poutrelle et entraxe)

**Épaisseur :** 30 – 40 – 50 – 80 mm

**Bords droits**

Ces entrevous ne sont proposés qu'en version ignifugée (classement au feu M1).

**Comportement au feu :** Ignifugé

**Mise en œuvre :** Clouage sur le corps des entrevous à l'aide de clous de longueur adaptée.

## ÉLÉMENTS ASSOCIÉS

**Traitement des ponts thermiques :** rupteurs de ponts thermiques Rupsilon® TLR (p.61) et Rupsilon® PI (p.62).

## QUANTITATIFS

Quantités moyennes pour un plancher de 90 m<sup>2</sup> (rectangle de 8 m par 11,25 m) :

- 150 mètres linéaires d'entrevous Fibrisol® et de poutrelles pour un entraxe de 600 mm.
- 4 panneaux Rupsilon® TLR pour isoler les rives transversales et longitudinales.
- 16 rupteurs Rupsilon® PI longitudinaux et 38 rupteurs Rupsilon® PI transversaux pour un plancher en entraxe 600 mm.

## PERFORMANCES

Gamme A : compatible avec les poutrelles treillis à entraxe 600 mm

Désignation Fibrisol®	Hauteur coffrante (mm)	Coefficient Up (W/m <sup>2</sup> .K)	R plancher (m <sup>2</sup> .K/W)
A41, A42 et A45	120 -150 -200	0,31	2,85
A51, A52 et A55	120 -150 -200	0,29	3,10
A71, A72 et A75	120 -150 -200	0,24	3,75
A81, A82 et A85	120 -150 -200	0,21	4,35

## LES + PRODUITS

- Tenue de la fibre par suspentes métalliques en cas d'incendie – respect de la réglementation
- Haute résistance aux chocs de la sous-face
- Décor naturel
- Conçu et fabriqué en France



Économies d'énergie



Esthétique



Haute résistance mécanique

# Rehausses polystyrène



## DESCRIPTION

Nos rehausses sont désormais **compatibles avec tous nos entrevous**, qu'ils soient découpés (Hourdissimo®, Fibrisol®) ou moulés (Voutissimo®). Une nouvelle gamme plus simple, déclinée tout de même dans de multiples dimensions pour vous permettre de trouver la rehausse la plus adaptée à votre besoin.

Parce qu'une rehausse adaptée permet une économie de béton à la pose, vous pourrez désormais choisir la largeur qui correspond le mieux à vos entraxes et vos types de poutrelles, pour un chantier optimisé.

## CARACTÉRISTIQUES PRODUIT

**Longueur** : 1200 mm

**Largeur** : 290 – 350 – 450 – 500 – 580 mm  
(selon type de poutrelle et entraxe)

**Épaisseur** : 30 – 40 – 50 – 80 mm

**Bords droits**

Ces rehausses ne sont proposées qu'en version ignifugée (classement au feu M1).

## LES + PRODUITS

- Une gamme simplifiée compatible avec l'ensemble des entrevous HIRSCH Isolation
- Des panneaux à bords droits de largeur et d'épaisseur variable pour s'adapter à chaque chantier
- Une pose par clouage avec des clous sapins adaptés à l'épaisseur des panneaux



Produit léger



Productivité chantier



## ÉLÉMENTS ASSOCIÉS

Clous sapins plastiques pour l'ancrage des rehausses sur les entrevous PSE.

## COMPATIBILITÉ

Reportez-vous au tableau ci-dessous pour trouver la rehausse correspondant à votre entrevous.

Commencez par choisir la hauteur coffrante de votre hourdis (120 ou 150 mm), puis identifiez le modèle et son code couleur selon l'Up, le type de poutrelle et l'entraxe. Reportez-vous au second tableau pour connaître la largeur de la rehausse associée. Chaque modèle est décliné dans 4 épaisseurs : 30, 40, 50 et 80 mm.

Exemple : pour un Hourdissimo® T 600 Up 23 en hauteur coffrante 120, le modèle de rehausse sera la T-S.

Hourdissimo®								
Modèle	T600	T630	T640	T700	P600	P630	P700	
120	Coffrant	T-S	T-M	T-M	T-L	P-S	P-S	P-M
	Up 10	T-S	T-M		T-L	P-S	P-S	P-M
	Up 14	T-S	T-M		T-L	P-S	P-S	P-M
	Up 18	T-S	T-M		T-L	P-S	P-S	P-M
	Up 23	T-S	T-M		T-L	P-S	P-S	P-M
	Up 27	T-S	T-M		T-L	P-S	P-S	P-M
	Up 33	HN	HN		T-L	P-S	P-S	P-M
	Up 40	HN	HN		T-S	P-S	P-S	P-M
150	Coffrant	T-S	T-S	T-M	T-M	P-S	P-S	P-M
	Up 10	T-S	T-S		T-M	P-S	P-S	P-M
	Up 14	T-S	T-S		T-M	P-S	P-S	P-M
	Up 18	T-S	T-S		T-M	P-S	P-S	P-M
	Up 23	T-S	T-S		T-M	P-S	P-S	P-M
	Up 27	T-S	T-S		T-M	P-S	P-S	P-M
	Up 33	HN	T-S		T-M	P-S	P-S	P-M
	Up 40	HN	HN		T-S	P-S	P-S	P-M

Poutrelle	Modèle rehausse	Largeur rehausse
P	S	290 mm
P	M	350 mm
T	S	450 mm
T	M	500 mm
T	L	580 mm
	Hourdisol N	Sur-mesure

Voutissimo®					
Modèle	T600	T620	T630	P600	
120	Coffrant		T-M	T-S	P-S
	Up 14	T-S		T-M	P-S
	Up 18	T-S		T-M	P-S
	Up 23	T-S		T-M	P-S
	Up 27	T-S		T-M	P-S
	Up 33	T-S			P-S
150	Up 14	T-S	T-S	T-S	P-S
	Up 18	T-S		T-S	P-S
	Up 23	T-S		T-S	P-S
	Up 27	T-S		T-S	P-S
	Up 33	T-S			P-S

Poutrelle	Modèle rehausse	Largeur rehausse
P	S	290 mm
P	M	350 mm
T	S	450 mm
T	M	500 mm
T	L	580 mm
	Hourdisol N	Sur-mesure

## RÉCAPITULATIF DE LA GAMME

Désignation	Épaisseur (mm)	Largeur (mm)	Longueur (mm)
Rehausse P 30 S Igni	30	290	1200
Rehausse P 40 S Igni	40	290	1200
Rehausse P 50 S Igni	50	290	1200
Rehausse P 80 S Igni	80	290	1200
Rehausse P 30 M Igni	30	350	1200
Rehausse P 40 M Igni	40	350	1200
Rehausse P 50 M Igni	50	350	1200
Rehausse P 80 M Igni	80	350	1200
Rehausse T 30 S Igni	30	450	1200
Rehausse T 40 S Igni	40	450	1200
Rehausse T 50 S Igni	50	450	1200
Rehausse T 80 S Igni	80	450	1200
Rehausse T 30 M Igni	30	500	1200
Rehausse T 40 M Igni	40	500	1200
Rehausse T 50 M Igni	50	500	1200
Rehausse T 80 M Igni	80	500	1200
Rehausse T 30 L Igni	30	580	1200
Rehausse T 40 L Igni	40	580	1200
Rehausse T 50 L Igni	50	580	1200
Rehausse T 80 L Igni	80	580	1200



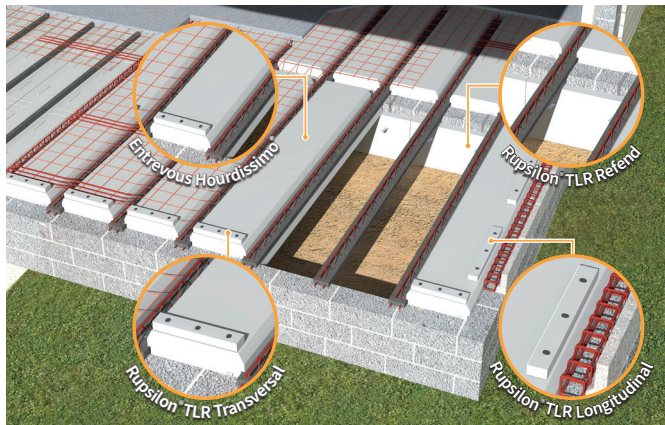
# Systeme Epsilon®

## DESCRIPTION

Le système Epsilon® est la combinaison d'entrevous, de rupteurs de ponts thermiques et d'accessoires HIRSCH Isolation, pour une réponse à toutes vos problématiques d'isolation des planchers à poutrelles :

- Isoler efficacement tout type de plancher de maison individuelle.
- Traiter les ponts thermiques.
- Répondre aux exigences de la RE 2020.

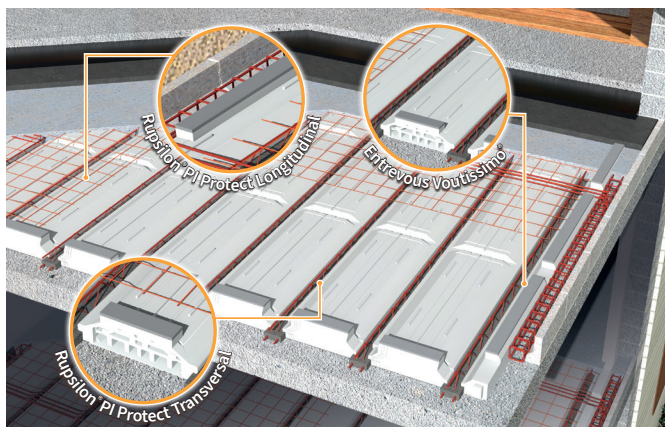
## CONSTITUTION DES OUVRAGES



### PLANCHER BAS SUR VIDE SANITAIRE

**Entrevous Hourdissimo®**  
+ Rupteur de ponts thermiques Rupsilon® TLR

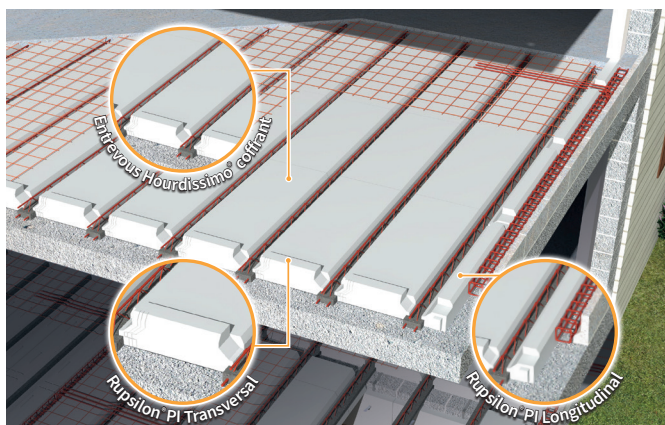
Montage sur poutrelles précontraintes ou treillis.  
Rupteur 3 en 1 pour isoler l'about, les rives et le refend de plancher avec un seul panneau.



### PLANCHER SUR HAUT DE SOUS-SOL

**Entrevous Voutissimo®**  
+ Rupteur de ponts thermiques Rupsilon® PI Protect

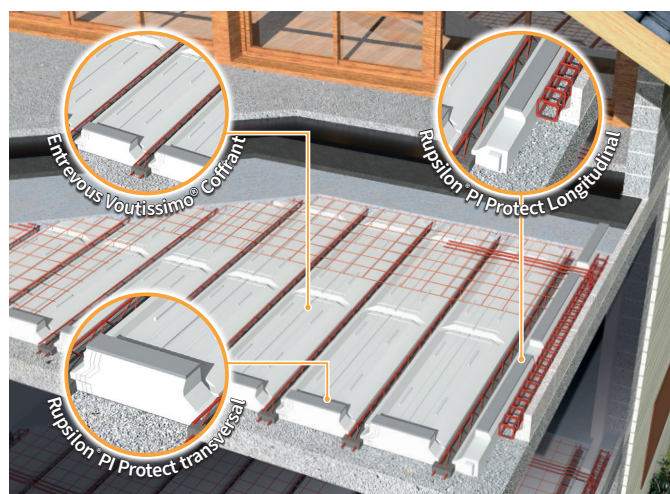
Entrevous moulé pour un aspect esthétique en sous-face de plancher.  
Rupteur Protect avec résistance au feu de 15 minutes (EI 15).



### PLANCHER INTERMÉDIAIRE

**Entrevous Hourdissimo® coffrant (ou Voutissimo® Coffrant)**  
+ Rupteur de ponts thermiques Rupsilon® TLR ou Rupsilon® PI

Montage sur poutrelles précontraintes ou treillis.  
Rupteurs transversaux et longitudinaux moulés, utilisables sur entrevous polystyrène, béton, plastique ou bois.



**PLANCHER DE TOITURE-TERRASSE**

Entrevous Voutissimo® Coffrant (ou Hourdissimo® coffrant) + Rupteur de ponts thermiques Rupsilon® PI Protect

Diminution du risque de condensation et de formation de moisissure aux liaisons plancher-mur. Utilisable avec une isolation rapportée sous étanchéité.

**À SAVOIR**

• Le système Epsilon® bénéficie d'un Avis Technique du CSTB, n° 3.1/16-888\_V1.

**PERFORMANCES**

Valeurs de Psi données pour un plancher type d'une surface de 90m², avec des murs d'élévation réalisée en maçonnerie courante. Valeurs données à titre indicatif et ne se substituant pas à une étude réalisée par un bureau d'études thermiques.

Application	Exemple de solution	Poutrelles	Performance thermique
<b>Plancher bas sur vide sanitaire</b> 	Entrevous Hourdissimo® Up 23 Sans rupteurs Hauteur plancher 12 + 5 cm Isolation intérieure 10 + 100 mm	*Précontraintes Entraxe 600 mm	Psi T : 0,39 W/(m.K) Psi L : 0,31 W/(m.K) Psi Moyen : 0,35 W/(m.K)
		Treillis Entraxe 600 mm	Psi T : 0,38 W/(m.K) Psi L : 0,33 W/(m.K) Psi Moyen : 0,36 W/(m.K)
	Entrevous Hourdissimo® Up 23 Sans rupteurs Hauteur plancher 12 + 5 cm Isolation intérieure 10 + 100 mm	*Précontraintes Entraxe 600 mm	Psi T : 0,29 W/(m.K) Psi L : 0,12 W/(m.K) Psi Moyen : 0,22 W/(m.K)
		Treillis Entraxe 600 mm	Psi T : 0,21 W/(m.K) Psi L : 0,12 W/(m.K) Psi Moyen : 0,18 W/(m.K)
<b>Plancher bas sur haut de sous-sol</b> 	Entrevous Voutissimo® Up 18 + Rupteurs Rupsilon® TLR Hauteur plancher 12 + 5 cm Isolation intérieure 10 + 100 mm	Treillis Entraxe 600 mm	Psi T : 0,26 W/(m.K) Psi L : 0,14 W/(m.K) Psi Moyen : 0,22 W/(m.K)
<b>Plancher intermédiaire</b> 	Entrevous béton + Rupteurs Rupsilon® PI Hauteur plancher 16 + 4 cm Faux plafond isolé en périphérie Isolation intérieure 10 + 100 mm	*Précontraintes Entraxe 600 mm	Psi T : 0,38 W/(m.K) Psi L : 0,18 W/(m.K) Psi Moyen : 0,30 W/(m.K)
	Entrevous Voutissimo® Coffrant + Rupteurs Rupsilon® TLR Hauteur plancher 12 + 5 cm Faux plafond isolé en périphérie Isolation intérieure 10 + 100 mm	*Précontraintes Entraxe 600 mm	Psi T : 0,36 W/(m.K) Psi L : 0,19 W/(m.K) Psi Moyen : 0,29 W/(m.K)
<b>Plancher de toiture-terrasse</b> 	Entrevous béton + Rupteurs Rupsilon® PI protect Hauteur plancher 12 + 5 cm Faux plafond isolé en périphérie Isolation intérieure 10 + 100 mm Isolation sur dalle R = 5 (m².K)/W	Treillis Entraxe 600 mm	Psi T : 0,21 W/(m.K) Psi L : 0,15 W/(m.K) Psi Moyen : 0,19 W/(m.K)

Up : coefficient de transmission surfacique d'une paroi

Psi : coefficient de transmission thermique linéique

R : Résistance thermique

\* Les montages sur poutrelles précontraintes sont en cours d'intégration dans l'Avis Technique.

# Rupsilon® TLR

## DESCRIPTION

Rupteur de ponts thermiques 3 en 1 pour le traitement des rives longitudinales, transversales et du mur de refend de vide sanitaire de maison individuelle.

## DOMAINE D'EMPLOI

Les rupteurs de ponts thermiques Rupsilon® TLR sont recommandés pour le traitement des ponts thermiques de plancher sur vide sanitaire de maison individuelle, sur entrevous en polystyrène expansé.

## CARACTÉRISTIQUES PRODUIT

Longueur : 1000 mm  
Largeur : 500 mm  
Épaisseur : 80 mm  
Conductivité thermique : 38 W/m.K

Panneau sécable permettant de réaliser 10 bandes de 1000 x 50 x 80 mm.

Ces bandes seront utilisées pour la réalisation des rupteurs longitudinaux, et recoupées sur chantier pour former les rupteurs transversaux. Les panneaux peuvent être fixés sur les murs de refend à l'aide de l'attache Oméga ou collés avec une colle PU ou base ciment compatible avec le polystyrène expansé.

## QUANTITATIFS

Quantités moyennes pour un plancher de 90 m<sup>2</sup> :

- 4 panneaux Rupsilon® TLR pour isoler les rives transversales et longitudinales.

# Rupsilon® TLR Chauffant

## DESCRIPTION

Rupteur de ponts thermiques 3 en 1 pour le traitement des rives longitudinales, transversales et du mur de refend de vide sanitaire de maison individuelle.

Adapté aux planchers chauffants intégrés dans la dalle de compression.

## DOMAINE D'EMPLOI

Les rupteurs de ponts thermiques Rupsilon® TLR sont recommandés pour le traitement des ponts thermiques de plancher sur vide sanitaire de maison individuelle, sur entrevous en polystyrène expansé.



## LES + PRODUITS

- Produit sous Avis Technique du CSTB n° 3.1/16-888
- Produit 3 en 1 : traitement de 3 ponts thermiques avec un seul panneau
- Panneau sécable robuste et facile à mettre en œuvre
- Solution performante et économique pour le traitement des ponts thermiques sur entrevous PSE
- Catalogue de Psi disponibles sur demande pour valider les performances thermiques



Économies d'énergie



Isolation thermique



Productivité chantier



Produit léger



## CARACTÉRISTIQUES PRODUIT

Longueur : 1000 mm  
Largeur : 700 mm  
Épaisseur : 80 mm  
Conductivité thermique : 0,038 (W/m.K)

Panneau sécable permettant de réaliser 10 bandes de 1000 x 70 x 80 mm.

Ces bandes seront utilisées pour la réalisation des rupteurs longitudinaux, et recoupées sur chantier pour former les rupteurs transversaux. Les panneaux peuvent être fixés sur les murs de refend à l'aide de l'attache Oméga ou collés avec une colle PU ou base ciment compatible avec le polystyrène expansé.

## QUANTITATIFS

Quantités moyennes pour un plancher de 90 m<sup>2</sup> :

- 4 panneaux Rupsilon® TLR pour isoler les rives transversales et longitudinales.

# Rupsilon® PI L Protect

## DESCRIPTION

Rupteur de pont thermique moulé pour le traitement des rives longitudinales de plancher, avec parement de protection au feu.

## DOMAINE D'EMPLOI

Les rupteurs de ponts thermiques Rupsilon® PI Protect sont recommandés pour le traitement des ponts thermiques de plancher de toiture-terrasse ou sur haut de sous-sol de maison individuelle, avec entrevous en béton, bois ou plastique.

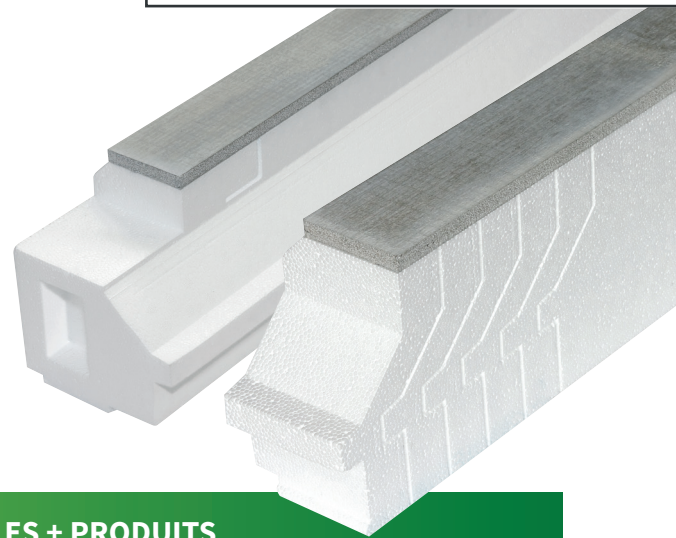
## CARACTÉRISTIQUES PRODUIT

Longueur : 1230 mm (avec ergot d'emboîtement)  
 Largeur : 164 mm  
 Épaisseur parement : 13 mm  
 Conductivité thermique : 0,038 (W/m.K)

## QUANTITATIFS

Quantités moyennes pour un plancher de 90 m<sup>2</sup> :

- 16 rupteurs Rupsilon® PI Protect longitudinaux et 38 rupteurs Rupsilon® PI Protect transversaux pour un plancher en entraxe 600 mm



## LES + PRODUITS

- Produit sous Avis Technique du CSTB n° 3.1/16-888
- Parement feu assurant une résistance au feu de 15 minutes (EI 15)
- Compatible avec tout type de poutrelles
- Utilisable avec des entrevous béton, bois, plastique ou PSE
- Produit léger facile à mettre en œuvre



Protection incendie



# Rupsilon® PI T Protect

## DESCRIPTION

Rupteur de pont thermique moulé pour le traitement des rives transversales de plancher, avec parement de protection au feu.

## DOMAINE D'EMPLOI

Les rupteurs de ponts thermiques Rupsilon® PI Protect sont recommandés pour le traitement des ponts thermiques de plancher de toiture-terrasse ou sur haut de sous-sol de maison individuelle, avec entrevous en béton, bois ou plastique.

## CARACTÉRISTIQUES PRODUIT

Longueur : variable selon l'entraxe des poutrelles  
 Largeur : 100 mm  
 Épaisseur parement : 13 mm  
 Conductivité thermique : 0,038 (W/m.K)

## QUANTITATIFS

Quantités moyennes pour un plancher de 90 m<sup>2</sup> :

- 16 rupteurs Rupsilon® PI Protect longitudinaux et 38 rupteurs Rupsilon® PI Protect transversaux pour un plancher en entraxe 600 mm

## MONTAGES

Se reporter au tableau ci-contre.

Désignation	Montages possibles
Rupsilon® PI T 540-170 PROTECT	Précontraint entraxe 600 mm
Rupsilon® PI T 540-210 PROTECT	
Rupsilon® PI T 520-170 PROTECT	Treillis entraxe 600 mm
Rupsilon® PI T 520-210 PROTECT	
Rupsilon® PI T 550-170 PROTECT	Treillis entraxe 630 mm
Rupsilon® PI T 550-210 PROTECT	
Rupsilon® PI T 570-170 PROTECT	Précontraint entraxe 630 mm Treillis entraxe 640/650 mm
Rupsilon® PI T 570-210 PROTECT	

# Rupsilon® PI L

## DESCRIPTION

Rupteur de pont thermique moulé pour le traitement des rives longitudinales de plancher.

## DOMAINE D'EMPLOI

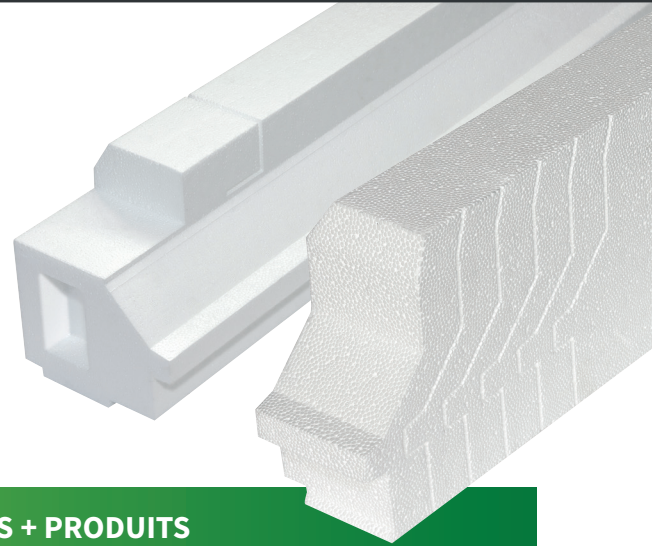
Les rupteurs de ponts thermiques Rupsilon® PI sont recommandés pour le traitement des ponts thermiques de plancher intermédiaire de maison individuelle, avec entrevous en béton, bois ou plastique.

## CARACTÉRISTIQUES PRODUIT

**Longueur :** 1230 mm (avec ergot d'emboîtement)  
**Largeur :** 164 mm  
**Conductivité thermique :** 0,038 (W/m.K)

## QUANTITATIFS

**Quantités moyennes pour un plancher de 90 m<sup>2</sup> :**  
• 16 rupteurs Rupsilon® PI longitudinaux et 38 rupteurs Rupsilon® PI transversaux pour un plancher en entraxe 600 mm



## LES + PRODUITS

- Produit sous Avis Technique du CSTB n° 3.1/16-888
- Compatible avec tout type de poutrelles
- Utilisable avec des entrevous béton, bois, plastique ou PSE
- Produit léger facile à mettre en œuvre
- 100% recyclable
- Conçu et fabriqué en France



Économies d'énergie



# Rupsilon® PI T

## DESCRIPTION

Rupteur de pont thermique moulé pour le traitement des rives transversales de plancher.

## DOMAINE D'EMPLOI

Les rupteurs de ponts thermiques Rupsilon® PI sont recommandés pour le traitement des ponts thermiques de plancher intermédiaire de maison individuelle, avec entrevous en béton, bois ou plastique.

## CARACTÉRISTIQUES PRODUIT

**Longueur :** variable selon l'entraxe des poutrelles  
**Largeur :** 100 mm  
**Conductivité thermique :** 0,038 (W/m.K)

## QUANTITATIFS

**Quantités moyennes pour un plancher de 90 m<sup>2</sup> :**  
• 16 rupteurs Rupsilon® PI longitudinaux et 38 rupteurs Rupsilon® PI transversaux pour un plancher en entraxe 600 mm

## MONTAGES

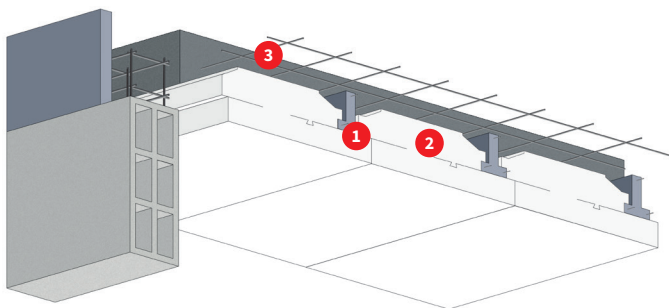
Se reporter au tableau ci-contre.

Désignation	Montages possibles
Rupsilon® PI T 540-160	Précontraint entraxe 600 mm
Rupsilon® PI T 540-170	
Rupsilon® PI T 540-200	
Rupsilon® PI T 540-250	
Rupsilon® PI T 520-160	Treillis entraxe 600 mm
Rupsilon® PI T 520-170	
Rupsilon® PI T 520-200	
Rupsilon® PI T 520-250	
Rupsilon® PI T 550-160	Treillis entraxe 630 mm
Rupsilon® PI T 550-170	
Rupsilon® PI T 550-200	
Rupsilon® PI T 550-250	
Rupsilon® PI T 570-160	Précontraint entraxe 630 mm Treillis entraxe 640/650 mm
Rupsilon® PI T 570-170	
Rupsilon® PI T 570-200	
Rupsilon® PI T 570-250	

# MISE EN ŒUVRE

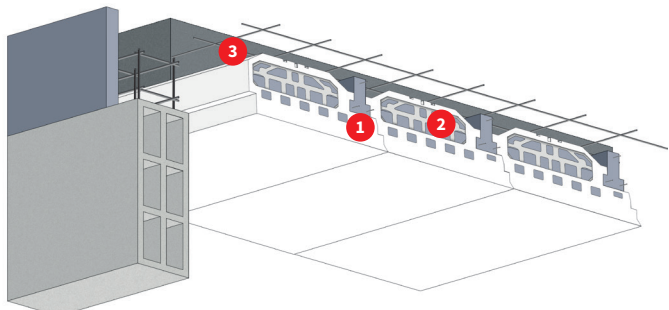
## EXEMPLES D'OUVRAGES

Hourdissimo®



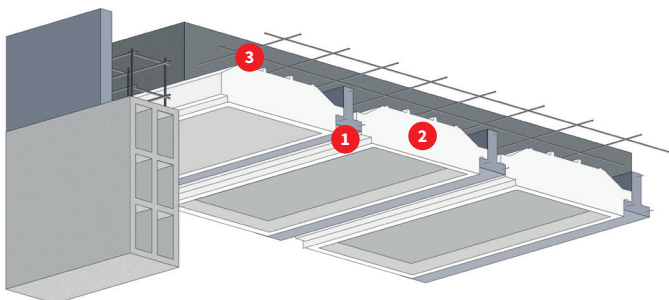
- 1 Poutrelle précontrainte
- 2 Entrevous Hourdissimo®
- 3 Dalle de compression avec armature

Voutissimo®



- 1 Poutrelle précontrainte
- 2 Entrevous Voutissimo®
- 3 Dalle de compression avec armature

Voutissimo® Coffrant



- 1 Poutrelle précontrainte
- 2 Entrevous Voutissimo® Coffrant
- 3 Dalle de compression avec armature



# MISE EN ŒUVRE

Découvrez la mise en œuvre des entrevous Voutissimo® en vidéo



## ENTREVOUS AVEC ET SANS LANGUETTE

### SOLUTIONS RECOMMANDÉES

Entrevous Hourdissimo®, Voutissimo® et Fibrisol®

### DOMAINES D'EMPLOI

Isolation thermique des planchers bas à poutrelles (haut de sous-sol, sur vide sanitaire, sur passage extérieur) des bâtiments d'habitation, tertiaires et établissements recevant du public (ERP).

Nature du bâtiment	Vide sanitaire	Haut de sous-sol
Maisons individuelles	Découpés, découpés à sous-face protégée ou moulés à fond plat ou décaissé	Découpés, découpés à sous-face protégée (Fibrisol®) ou moulés à fond plat ou décaissé Classés M1 (réaction au feu)
Établissements recevant du public (ERP)	Découpés, découpés à sous-face protégée (Fibrisol®) ou moulés à fond plat ou décaissé Classés M1 (réaction au feu)	

### QUANTITATIFS

Quantités moyennes pour 1 m<sup>2</sup> d'ouvrage :

- 1,67 mètres linéaires d'entrevous et de poutrelles pour un entraxe de 600 mm.

### DOCUMENTS DE RÉFÉRENCE

- NF DTU 23.5
- Certificats NF Entrevous HIRSCH Isolation
- Guide de l'isolation thermique par l'intérieur des bâtiments d'habitation du point de vue des risques en cas d'incendie - CSTB 2016

### PAS A PAS

#### A Préalable

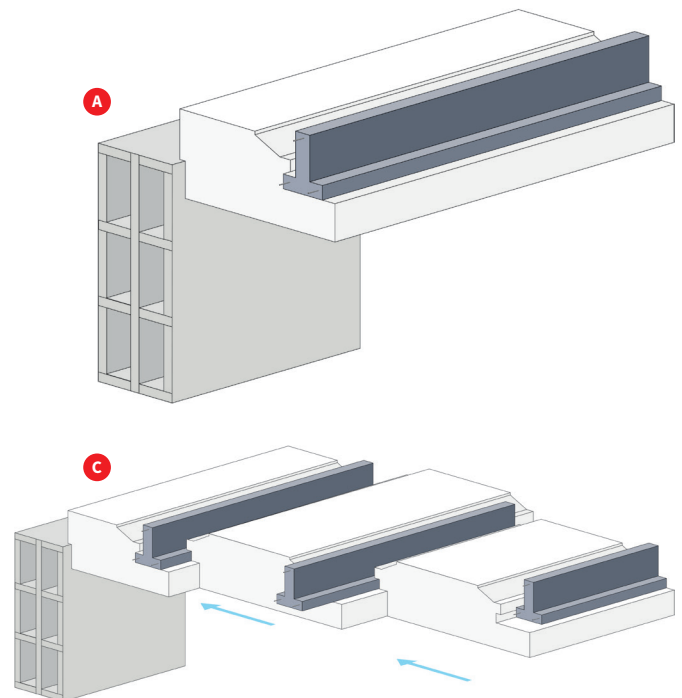
Pour les planchers à poutrelles avec isolant sur vide sanitaire ou haut de sous-sol, ne jamais démarrer la pose avec une poutrelle contre l'arase.

#### B Pose des entrevous

Démarrage avec un entrevous entier (ou partiel entre le mur et la première poutrelle dans le cas de la pose d'un correcteur de pont thermique Rupsilon®).

#### C Pose confinée des entrevous

Mettre en pression l'entrevous entre deux poutrelles.  
Emboîter les entrevous entre les poutrelles, sur toute la longueur de la travée, puis serrer les poutrelles contre les entrevous.



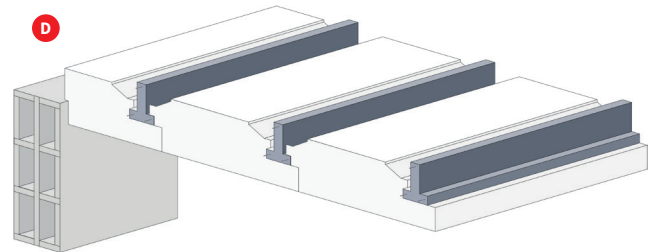
#### Cas particulier des montages avec entrevous réversibles :

Pour ces modèles d'entrevous, il sera nécessaire de disposer en fin de travée des tympans pour éviter les coulées de béton. Ces tympans peuvent être réalisés en découpant des bandes de 20 cm d'épaisseur minimale dans les entrevous, qui seront intercalées entre le dernier entrevous et le mur porteur, en sens négatif (la hauteur coffrante la plus importante vers le bas).

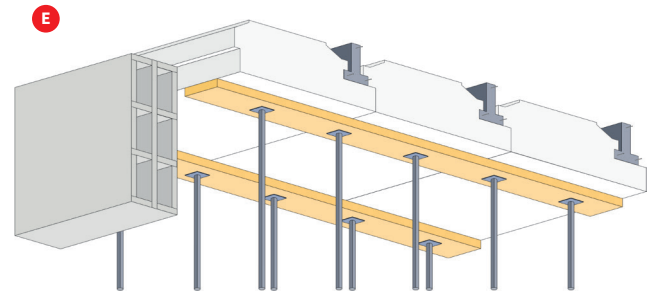


**D Traitement de la rive**

Découper l'entrevous de rive en s'assurant d'un repos minimum de 20 mm sur le mur porteur.  
Important : Vérifier travée par travée que tous les entrevous soient serrés entre eux.

**E Pose des étais**

Afin d'éviter l'écrasement du polystyrène expansé lors de la mise en charge pendant le coulage, bien répartir la charge sur le bastaing à plat.

**À SAVOIR**

- Privilégier une pose de bastaings en T (en toute sécurité), afin de mieux répartir les charges.
- En haut de sous-sol, pour éviter le marquage et les salissures sur la sous-face des hourdis, disposer un polyane entre le bastaing et les hourdis.
- Utiliser un chemin de planches pour sécuriser la pose des entrevous.  
Il n'est pas recommandé de marcher sur les entrevous lors de la phase chantier.

**ZOOM CHANTIER :**

Chantier HIRSCH Isolation et IDF Planchers à Lamorlaye (60)



## MISE EN ŒUVRE : RUPSILON® TLR

### SOLUTIONS RECOMMANDÉES

Entrevous Hourdissimo® ou Voutissimo® + rupteur de ponts thermiques Rupsilon® TLR

### DOMAINES D'EMPLOI

Isolation thermique des planchers bas sur vide sanitaire ou sur haut de sous-sol des bâtiments d'habitation des premières et deuxième familles.

Découvrez la mise en œuvre des rupteurs Rupsilon® TLR en vidéo



Nature du bâtiment	Vide sanitaire
Maisons individuelles	Découpés, découpés à sous-face protégée ou moulés à fond plat ou décaissé

### QUANTITATIFS

Quantités moyennes pour un plancher de 90 m<sup>2</sup> :

- 150 mètres linéaires d'entrevous et de poutrelles pour une entraxe de 600 mm
- 32 à 35 panneaux Rupsilon® TLR pour isoler les rives transversales et longitudinales (selon le type de poutrelle utilisé)

### DOCUMENTS DE RÉFÉRENCE

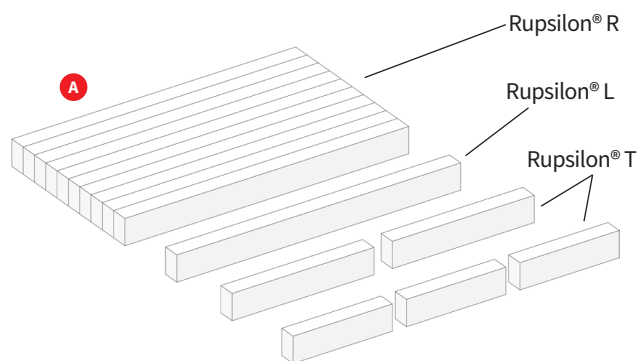
- NF DTU 23.5
- Avis Technique procédé de rupteurs HIRSCH Isolation n° 3.1/16-888\_V1
- Certificats NF Entrevous des entrevous HIRSCH Isolation Guide de l'isolation thermique par l'intérieur des bâtiments d'habitation du point de vue des risques en cas d'incendie - CSTB 2016



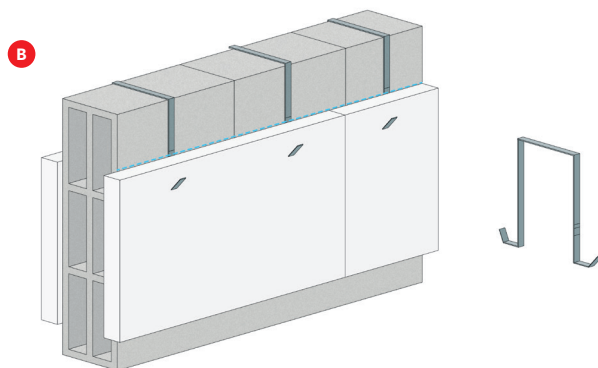
## PAS A PAS

**A Préalable**

Le rupteur de ponts thermiques Rupsilon® TLR (et TLR Chauffant) est un panneau sécable permettant de former des rupteurs longitudinaux (Rupsilon® L), transversaux (Rupsilon® T) et de refend (Rupsilon® R).

**B Traitement du mur de refend**

Pose du panneau de refend  
Repérer le niveau de sous-face de la languette des entrevous à l'aide d'un cordeau. Le panneau Rupsilon® R devra être jointif de la sous-face de l'entrevous. Positionner les attaches en Omega à cheval sur le refend. Empaler les panneaux à travers les attaches en Omega de part et d'autre du refend, face rainurée contre le mur. Le collage du panneau de refend est également possible en utilisant une colle base ciment ou une colle PU compatible avec le polystyrène expansé.

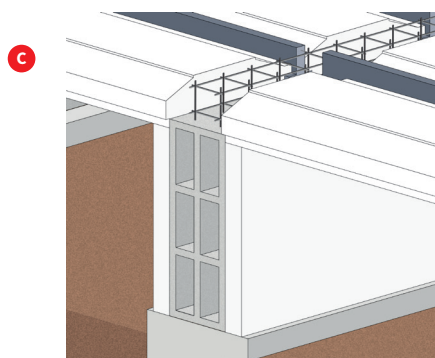
**C Mise en œuvre des entrevous et des poutrelles**

Se reporter à la mise en œuvre des entrevous avec languette.

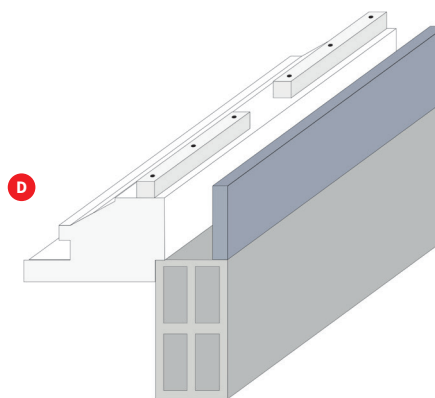
**D Traitement des ponts thermiques périphériques**

Les correcteurs thermiques longitudinaux et transversaux sont découpés sur chantier.  
Le rupteur Rupsilon® T doit être découpé à une longueur de :  
- 500 mm en poutrelles treillis,  
- 330 mm en poutrelles précontraintes.

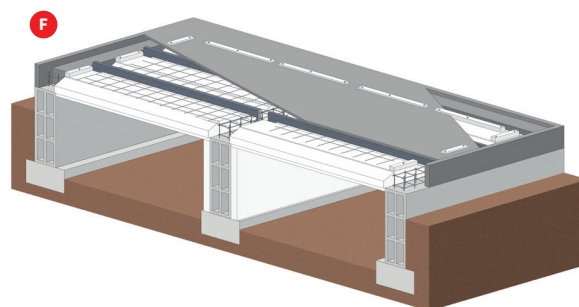
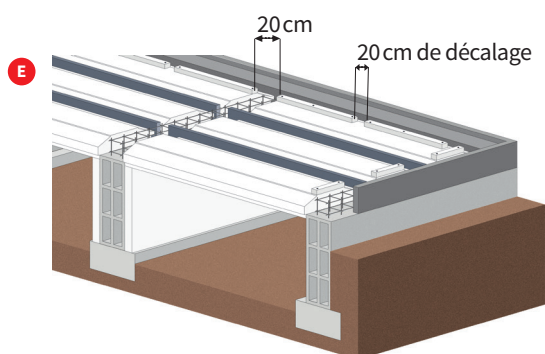
Positionnement du correcteur thermique transversal.  
Ce dernier doit être placé au droit de la face intérieure du bloc béton et ne doit pas dépasser du corps de l'entrevous.

**E Positionnement du correcteur thermique longitudinal.**

Prévoir au minimum 3 clous sapins par rupteur.  
Prévoir une réservation de 20 cm entre chaque correcteur thermique longitudinal. Prévoir au minimum 2 clous sapins par rupteur.

**F Coulage de la dalle**

La dalle de compression est coulée au ras des correcteurs thermiques transversaux et longitudinaux.



## MISE EN ŒUVRE : RUPSILON® PI – RUPSILON® PI PROTECT

### SOLUTIONS RECOMMANDÉES

Entrevous béton, bois ou plastique + rupteur de ponts thermiques Rupsilon® PI ou Rupsilon® PI Protect.

### DOMAINES D'EMPLOI

Isolation thermique des planchers sur haut de sous-sol, planchers intermédiaires ou planchers sous toiture-terrasse des bâtiments d'habitation.

Découvrez la mise en œuvre des rupteurs Rupsilon® PI en vidéo



Nature du bâtiment	Plancher sur haut de sous-sol	Plancher intermédiaire ou sous toiture-terrasse
Maisons individuelles	Entrevous béton, bois ou plastique + rupteurs de ponts thermiques avec protection feu EI 15 Rupsilon® PI Protect	Entrevous béton, bois ou plastique + rupteurs de ponts thermiques Rupsilon® PI

### QUANTITATIFS

Quantités moyennes pour un plancher de 90 m<sup>2</sup> :

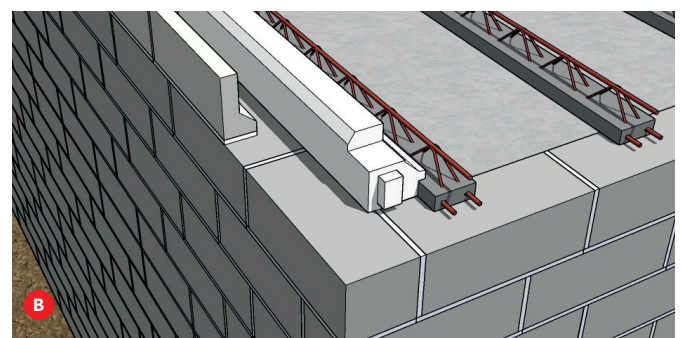
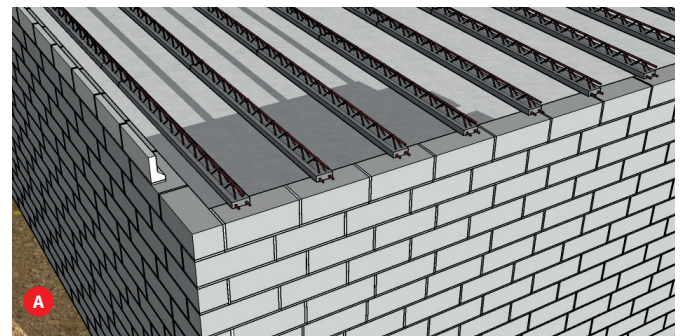
- 150 mètres linéaires d'entrevous et de poutrelles pour une entraxe de 600 mm
- 16 rupteurs longitudinaux Rupsilon® PI ou PI Protect
- 38 rupteurs transversaux Rupsilon® PI ou PI Protect

### DOCUMENTS DE RÉFÉRENCE

- NF DTU 23.5
- Avis Technique procédé de rupteurs HIRSCH Isolation n° 3.1/16-888\_V1
- Certificats NF Entrevous des entrevous HIRSCH Isolation Guide de l'isolation thermique par l'intérieur des bâtiments d'habitation du point de vue des risques en cas d'incendie - CSTB 2016

### PAS A PAS

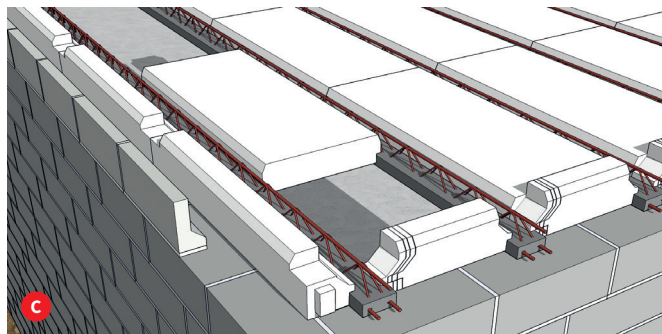
- Mise en œuvre des poutrelles**  
Placer les poutrelles selon le plan de pose du fabricant de plancher.
- Pose des rupteurs longitudinaux**  
Démarrer la pose des rupteurs longitudinaux sur la longueur des deux murs.



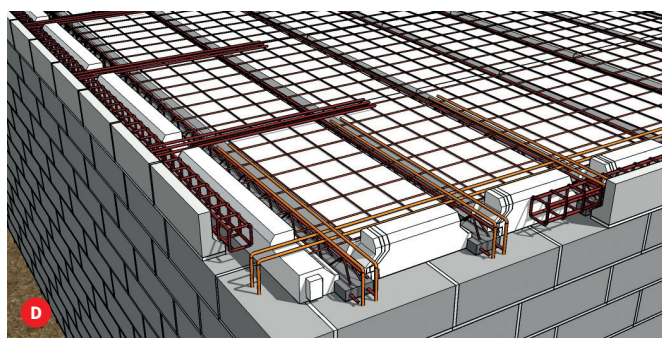
## MISE EN ŒUVRE

**C** Pose des rupteurs transversaux et des entrevous

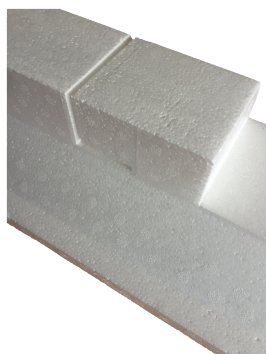
- Démarrer la pose des rupteurs transversaux et des entrevous. Les entrevous peuvent être en polystyrène expansé, en béton, en bois ou en composite.
- Réaliser le faux entraxe en découpant les entrevous et les rupteurs transversaux (marquage en partie courante). Les rupteurs Rupsilon® PI Protect avec parement nécessitent l'emploi d'une scie égoïne.

**D** Pose du treillis et des chapeaux suivant les plans du fabricant de plancher

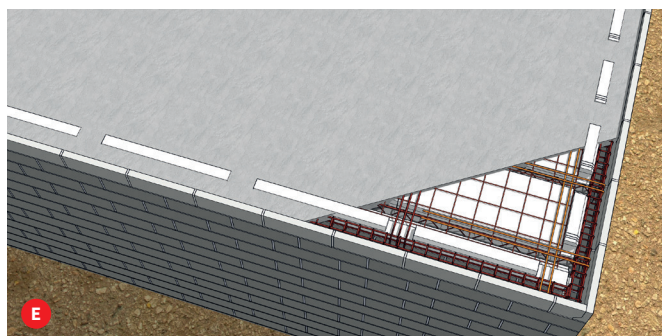
- En extrémité de travée, casser la partie sécable du Rupsilon® PI longitudinal pour ajouter les chapeaux. Les rupteurs Rupsilon® PI Protect avec parement nécessitent l'emploi d'une scie égoïne pour découper cette partie.



*Détail de la zone sécable du Rupsilon® PI permettant le passage des chapeaux en angle de plancher.*

**E** Coulage de la dalle de compression

- Couler la dalle de compression jusqu'au ras des correcteurs de ponts thermiques T et L (à réaliser en une seule étape).
- Déverser et vibrer le béton uniformément des appuis vers le centre, afin d'éviter toute concentration de poids.



# COLISAGE

## HOUDISSIMO® P 600, P 630 ET P 700 : ENTREVOUS ISOLANTS POUR POUTRELLES PRÉCONTRAINTEES

### ■ Hourdissimo® P 600

Désignation	P 600 120 Up 10 S	P 600 120 Up 18 S	P 600 120 Up 27 S	P 600 120 Up 33 S	P 600 120 Coff. S
	P 600 120 Up 14 S	P 600 120 Up 23 S	P 600 150 Up 33 S	P 600 120 Up 40 S	P 600 120 Coff. S
	P 600 150 Up 10 S	P 600 150 Up 18 S	P 600 150 Up 40 S	P 600 150 Coff. S	
	P 600 150 Up 14 S	P 600 150 Up 23 S	P 600 200 Coff. S		
	P 600 200 Up 10 S	P 600 150 Up 27 S	P 600 200 Up 40 S		
	P 600 200 Up 14 S	P 600 200 Up 18 S			
	P 600 250 Up 23 S	P 600 200 Up 23 S			
		P 600 200 Up 27 S			
Pièces/colis	4	8	12	16	20

### ■ Hourdissimo® P 630

Désignation	P 630 120 Up 10 S	P 630 120 Up 18 S	P 630 120 Up 27 S	P 630 120 Up 33 S	P 630 120 Coff. S
	P 630 120 Up 14 S	P 630 120 Up 23 S	P 630 150 Up 33 S	P 630 150 Up 40 S	P 630 120 Up 40 S
	P 630 150 Up 10 S	P 630 150 Up 18 S	P 630 200 Coff. S		
	P 630 150 Up 14 S	P 630 150 Up 23 S	P 630 200 Up 27 S		
	P 630 200 Up 10 S	P 630 150 Up 27 S	P 630 200 Up 33 S		
	P 630 200 Up 14 S	P 630 200 Up 23 S	P 630 200 Up 40 S		
	P 630 200 Up 18 S	P 630 250 Up 23 S			
Pièces/colis	4	8	12	16	20

### ■ Hourdissimo® P 700

Désignation	P 700 120 Up 14 S	P 700 120 Up 18 S	P 700 120 Up 27 S	P 700 120 Coff. S
	P 700 250 Up 23 S	P 700 120 Up 23 S	P 700 120 Up 33 S	
		P 700 150 Up 18 S	P 700 120 Up 40 S	
		P 700 150 Up 23 S	P 700 150 Coff. S	
		P 700 150 Up 27 S	P 700 150 Up 40 S	
		P 700 150 Up 33 S	P 700 200 Coff. S	
		P 700 200 Up 23 S	P 700 200 Up 18 S	
		P 700 200 Up 27 S		
		P 700 200 Up 33 S		
		P 700 200 Up 40 S		
Pièces/colis	4	8	12	20



**HOURDISSIMO® T 600, T 630, T 640 ET T 700 : ENTREVOUS ISOLANTS POUR POUTRELLES TREILLIS****■ Hourdissimo® T 600**

Désignation	T 600 120 Up 10	T 600 120 Up 18	T 600 120 Up 27	T 600 120 Up 33	T 600 120 Coff.
	T 600 120 Up 14	T 600 120 Up 23	T 600 150 Up 33	T 600 120 Up 40	T 600 150 Rev.
	T 600 150 Up 10	T 600 150 Up 18	T 600 150 Up 40	T 600 150 Coff.	
	T 600 150 Up 14	T 600 150 Up 23	T 600 200 Coff.		
	T 600 200 Up 10	T 600 150 Up 27	T 600 200 Rev.		
	T 600 200 Up 14	T 600 200 Up 23			
	T 600 200 Up 18	T 600 200 Up 27			
	T 600 250 Up 23	T 600 200 Up 33			
		T 600 200 Up 40			
Pièces / colis	4	8	12	16	20

**■ Hourdissimo® T 630**

Désignation	T 630 120 Up 10	T 630 120 Up 18	T 630 120 Up 27	T 630 150 Coff.	T 630 120 Coff.
	T 630 120 Up 14	T 630 120 Up 23	T 630 120 Up 33		
	T 630 150 Up 10	T 630 150 Up 18	T 630 120 Up 40		
	T 630 150 Up 14	T 630 150 Up 23	T 630 150 Up 33		
	T 630 200 Up 10	T 630 150 Up 27	T 630 150 Up 40		
	T 630 200 Up 14	T 630 200 Up 23	T 630 200 Coff.		
	T 630 200 Up 18	T 630 200 Up 27			
	T 630 250 Up 23	T 630 200 Up 33			
		T 630 200 Up 40			
Pièces / colis	4	8	12	16	20

**■ Hourdissimo® T 640**

Désignation	T 640 200 Coff.	T 640 150 Coff.	T 640 120 Coff.
	T 640 200 Rev.		T 640 150 Rev.
Pièces / colis	12	16	20

**■ Hourdissimo® T 700**

Désignation	T 700 120 Up 10	T 700 120 Up 18	T 700 120 Up 27	T 700 150 Coff.	T 700 120 Coff.
	T 700 120 Up 14	T 700 120 Up 23	T 700 120 Up 33		
	T 700 150 Up 10	T 700 150 Up 18	T 700 120 Up 40		
	T 700 150 Up 14	T 700 150 Up 23	T 700 150 Up 33		
	T 700 200 Up 10	T 700 150 Up 27	T 700 150 Up 40		
	T 700 200 Up 14	T 700 200 Up 23	T 700 200 Coff.		
	T 700 200 Up 18	T 700 200 Up 27			
		T 700 200 Up 33			
		T 700 200 Up 40			
Pièces / colis	4	8	12	16	20

■ **Voutissimo® pour poutrelles précontraintes et treillis, entraxe 600 mm - Hauteur coffrante 120 ou 150mm**

Up	33	31	27	23	18	14
Pièces/colis	6	4	4	4	4	2

Dénomination Décor : qualité ignifugée

■ **Voutissimo® Coffrant pour poutrelles précontraintes, entraxe 600 mm**

Désignation	P 600-120
Pièces/colis	10

■ **Voutissimo® Coffrant pour poutrelles treillis, entraxe 620 mm**

Désignation	T 620-120
Pièces/colis	8

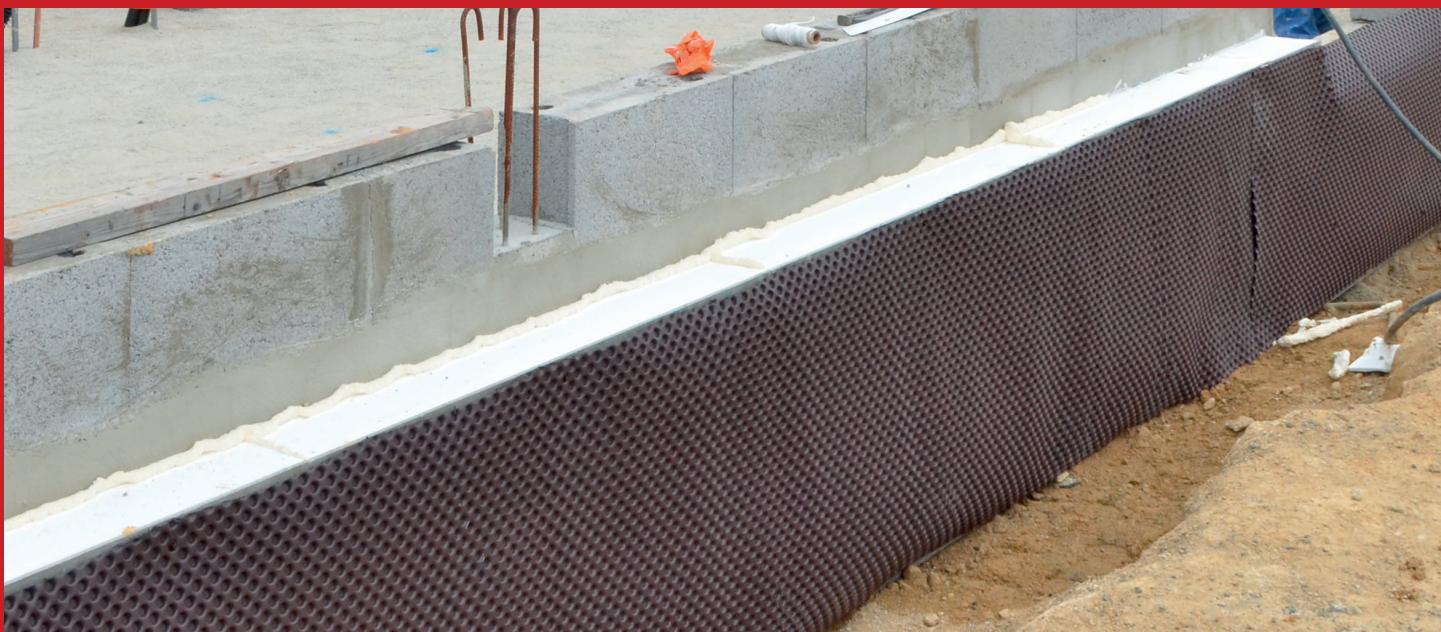
■ **Fibrisol®**

Désignation	A41	A42	A45	A51	A52	A55	A71	A72	A75	A81	A82	A85
Pièces/palette	12	12	8	10	8	8	8	8	6	8	8	6





# ISOLATION DU SOUBASSEMENT







## **RÉGLEMENTATION**

P.82

## **DESCRIPTION DES SOLUTIONS**

Isolation des fondations:

Cellomur® Fondation

P.83

Isolation et drainage des fondations:

Celldrain® Ultra

P.84

Isolation et protection mécanique  
(partie enterrée et aérienne):

Cellocem® Ultra

P.85

## **MISE EN ŒUVRE**

P.86

## **COLISAGE**

P.90

# RÉGLEMENTATION

## NF DTU 20.1 OUVRAGES EN MAÇONNERIE DE PETITS ÉLÉMENTS - PAROIS ET MURS

Le DTU 20.1 détermine trois catégories de parois enterrées des murs de soubassement, dont la conception va varier. Les prescriptions en termes d'étanchéité notamment, vont différer selon la catégorie de la paroi :

Type de mur	Description	Exemple
1 <sup>ère</sup> catégorie	Mur bordant des locaux utilisés où aucune trace d'humidité n'est acceptée sur sa face intérieure	Sous-sol habitable
2 <sup>ème</sup> catégorie	Mur bordant des locaux pour lesquels l'étanchéité de la paroi n'est pas obligatoire et où des infiltrations limitées peuvent être acceptées par le maître d'ouvrage	Chaufferie, garage ou certaines caves
3 <sup>ème</sup> catégorie	Mur n'assurant aucune fonction autre que la résistance mécanique	Vide sanitaire et mur périphérique de terre-plein

Le DTU 20.1 fixe également le choix des matériaux utilisables en murs de soubassement (s'ils sont prévus en maçonnerie d'éléments).

## RECOMMANDATIONS PROFESSIONNELLES DE LA CSFE

L'isolation thermique par l'extérieur des parois enterrées avec revêtement d'étanchéité (2010)

Ce document détaille la constitution des ouvrages en parois enterrées, notamment du complexe étanchéité – isolation – drainage et protection. Ces recommandations se limitent au cas des murs de catégorie 1 tels que définis dans le NF DTU 20.1 P1-1.

Voici quelques rappels des préconisations de ce document sur les isolants :

**Conformité** : Les isolants en polystyrène expansé doivent être conformes à la norme NF EN 13163

**Profondeur maximale de pose** : La poussée des terres et des surcharges ne devra pas dépasser la valeur déterminée à partir de la résistance limite de compression de l'isolant prise égale à :

- Soit la valeur déclarée CE par le fabricant de la résistance en compression  $CS(10)Y$  déterminée selon la norme NF EN 826, affectée d'un coefficient de sécurité 4.
- Soit de la valeur déclarée CE par le fabricant de la contrainte maximale  $CC(2/1,5/50) \sigma_c$  correspondant à une réduction totale d'épaisseur de 2% après fluage en compression extrapolé à 50 ans, déterminé selon la norme NF EN 1606.

**Performances thermiques** :

- La résistance thermique déclarée de l'isolant (valeur intrinsèque) est définie par le certificat ACERMI s'il existe, ou par la déclaration CE, corrigée selon les règles Th-U.
- La résistance thermique utile  $R_{utile}$  de l'isolant dépend de ses conditions d'utilisation et notamment de l'effet de l'humidité ; elle est égale à la résistance thermique déclarée de l'isolant multipliée par un coefficient de correction.
- Pour les isolants en polystyrène expansé :  $R_{utile} = R_{déclarée} \times 0,8$ . Les isolants en PSE doivent également respecter les exigences suivantes :
  - Valeur déclarée 2 WL(T) de l'absorption d'eau à long terme (28 j) par immersion totale, mesurée selon la norme NF EN 12087 : 5 % maxi pour les isolants en polystyrène expansé.
  - Valeur déclarée 2 WD(V) de l'absorption d'eau par diffusion, mesurée selon la norme NF EN 12088 : 10 % maxi pour les isolants en polystyrène expansé.

**Système de drainage** : Les plaques de polystyrène expansé spécifiques (de type Cellodrain® Ultra) peuvent être admises.

# Cellomur® Fondation

## DESCRIPTION

Le panneau Cellomur® Fondation est un panneau en polystyrène expansé à **bords droits** destiné à l'isolation du soubassement. Ses performances mécaniques lui permettent d'isoler le soubassement jusqu'à une **profondeur d'enfouissement de 4,30 m**.

Le panneau Cellomur® Fondation répond aux exigences de la RE 2020 et réduit les ponts thermiques en partie basse des murs.

La mise en œuvre doit être effectuée en suivant les **recommandations professionnelles de la CSFE** : "L'Isolation Thermique par l'Extérieur des parois enterrées avec revêtement d'étanchéité.

## DOMAINE D'EMPLOI

Le panneau Cellomur® Fondation est recommandé pour l'isolation thermique par l'extérieur du soubassement des maisons individuelles, logements collectifs, établissements recevant du public (ERP) et bâtiments tertiaires.

## CARACTÉRISTIQUES PRODUIT

**Longueur** : 1 200 mm

**Largeur** : 600 mm

**Conductivité thermique** :

- 36 W/m.K (Cellomur® Fondation 1,20 m)
- 34 W/m.K (Cellomur® Fondation 3,80 m et 4,30 m)

**Profondeur maximale d'enfouissement** :

- Cellomur® Fondation 1,2 m : 1,20 m
- Cellomur® Fondation 3,80 m : 3,80 m
- Cellomur® Fondation 4,30 m : 4,30 m

**Réaction au feu** : Euroclasse E

**ACERMI** : n° 14/081/983,  
14/081/985,  
14/081/987.

## PERFORMANCES

Solution	Ép. (mm)	20	40	60	80	100	120	140	160	180	200	220	240	260	280	300
Cellomur® Fondation 1,2 m	R (m².K/W)	0,55	1,10	1,65	2,25	2,80	3,35	3,95	4,50	5,05	5,60	6,20	6,75	7,30	7,90	8,45
Cellomur® Fondation 3,8 m	R (m².K/W)	0,55	1,15	1,75	2,35	2,90	3,50	4,10	4,70	5,25	5,85	6,45	7,05	7,60	8,20	8,80
Cellomur® Fondation 4,3 m	R (m².K/W)	0,55	1,15	1,75	2,35	2,90	3,50	4,10	4,70	5,25	5,85	6,45	7,05	7,60	8,20	8,80

## LES + PRODUITS

- Bonne résistance en compression
- Associé à une solution globale, répond aux exigences de la RE 2020
- 100% recyclable et fabriqué à partir de matière recyclée
- Panneau léger et facile à découper



Économies d'énergie



Haute Résistance



Isolation thermique



Produit léger



## ÉLÉMENTS ASSOCIÉS

**Isolation thermique par l'extérieur** : panneau Cellomur® (p.94).

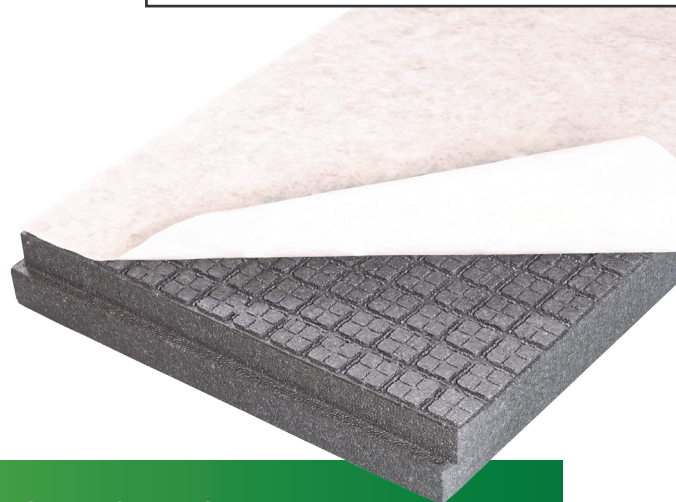
**Isolation thermique sous dallage** : panneaux Maxisol® (p.21), Maxissimo® (p.22), Terradall®MI (p.23), Terradall® R (p.24) et Terradall® HR (p.25).

**Isolation thermique sous dalle portée** : Terradall® Portée (p.26) et Terradall® Portée Ultra (p.27).

## À SAVOIR

En cas d'isolation sous dalle portée, il est probable qu'une isolation des soubassements soit prescrite pour le traitement des ponts thermiques. Vérifiez les CCTP pour pouvoir proposer les deux produits.

# Cellodrain® Ultra



## DESCRIPTION

Le panneau Cellodrain® Ultra est un **panneau en polystyrène expansé graphité à bords feuillurés de forte densité** destiné à l'isolation du soubassement, au **drainage des eaux pluviales** et à la protection de l'étanchéité.

Ce produit 3 en 1 est constitué de plots drainants ainsi que d'un parement en **géotextile haute qualité**. Il a une excellente durabilité en milieu humide.

Le panneau Cellodrain® Ultra répond aux exigences de la RE 2020 et **réduit les ponts thermiques** en partie basse des murs.

## DOMAINE D'EMPLOI

Le panneau Cellodrain® est recommandé pour l'isolation thermique par l'extérieur du soubassement et le **drainage des eaux pluviales** des maisons individuelles, logements collectifs, établissements recevant du public (ERP) et bâtiments tertiaires.

## CARACTÉRISTIQUES PRODUIT

Conductivité thermique : 31 W/m.K

Longueur : 1250 mm

Largeur : 600 mm

Certification : Agrément technique national allemand Zulassung n°Z-23.33-1702

Profondeur maximale d'enfouissement : 3 m

Réaction au feu : Euroclasse E

Contrainte en compression à 10% de déformation CS(10) :  $\geq 150$  kPa

## ÉLÉMENTS ASSOCIÉS

**Isolation thermique par l'extérieur :**  
panneau Cellomur® (p.94).

**Isolation thermique sous dallage :**  
panneaux Maxisol® (p.21), Maxissimo® (p.22), Terradall®MI (p.23), Terradall® R (p.24) et Terradall® HR (p.25).

**Isolation thermique sous dalle portée :**  
Terradall® Portée (p.26) et Terradall® Portée Ultra (p.27)

## PERFORMANCES

Épaisseur (mm)	80	100	120	140	160	180	200
Résistance thermique (m <sup>2</sup> .K/W)	2,55	3,20	3,85	4,50	5,15	5,80	6,45

## LES + PRODUITS

- **Produit 3 en 1 : isolation, protection de l'étanchéité et drainage en une seule opération. Un vrai gain de temps sur chantier**
- **Pose sécurisée grâce aux 4 bords feuillurés et au recouvrement du géotextile**
- **Excellente durabilité en milieu humide**
- **Réduit les ponts thermiques en about de plancher**
- **Répond aux exigences de la RE 2020**



Haute  
Résistance



Isolation  
thermique



Productivité  
chantier



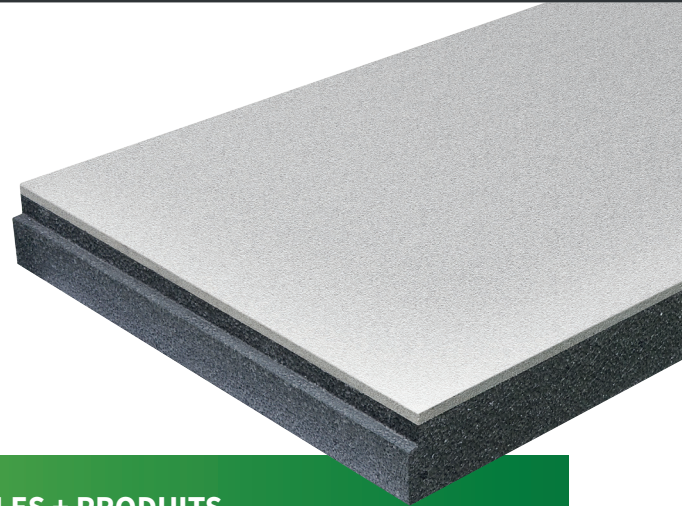
Produit  
léger



## À SAVOIR

Le géotextile présent sur l'isolant sert à protéger la surface drainante contre les agressions mécaniques du remblai. Par ailleurs, il constitue une excellente protection contre le développement racinaire des végétaux (il stoppe la croissance des racines).

# Cellocem® Ultra



## DESCRIPTION

Le panneau Cellocem® Ultra est un **panneau en polystyrène expansé graphité à bords rainurés de très forte densité revêtu d'une plaque ciment**, destiné à l'isolation et à la protection mécanique du soubassement.

## DOMAINE D'EMPLOI

Le panneau Cellocem® Ultra est recommandé pour l'isolation thermique et la protection mécanique du mur de soubassement des maisons individuelles, logements collectifs et bâtiments tertiaires.

Cellocem® Ultra est uniquement préconisé **en pose semi-enterrée**. Prévoir une demi-hauteur enterrée pour garantir le maintien du panneau, quel que soit le sens de pose.

## CARACTÉRISTIQUES PRODUIT

**Conductivité thermique :** 31 W/m.K  
**Longueur :** 1200 mm  
**Largeur :** 600 mm  
**ACERMI :** primaire PSE certifié n° 17/081/1189

## ÉLÉMENTS ASSOCIÉS

**Isolation thermique par l'extérieur :**  
panneau Cellomur® (p.94).

**Isolation thermique sous dallage :**  
panneaux Maxisol® (p.21), Terradall®MI (p.23), Terradall® R (p.24) et Terradall® HR (p.25).

**Isolation thermique sous dalle portée :**  
Terradall® Portée (p.26) et Terradall® Portée Ultra (p.27).

## PERFORMANCES

Épaisseur (mm)	40+8	50+8	60+8	70+8	80+8	90+8	110+8	130+8	150+8	175+8	195+8	215+8
Résistance thermique (m <sup>2</sup> .K/W)	1,25	1,60	1,90	2,25	2,55	2,9	3,50	4,15	4,80	5,60	6,25	6,90

## LES + PRODUITS

- Nouvelle plaque de parement plus résistante et plus esthétique
- Produit 2 en 1 : Isolation et protection mécanique en une seule opération
- Qualifié pour une application en soubassement : produit imputrescible
- Primaire isolant PSE certifié ACERMI
- Traite le pont thermique en about de plancher
- Mise en œuvre facilitée par les bords feuillurés
- Utilisation possible même en cas de drainage périphérique



Économies d'énergie



Esthétique



Isolation thermique



Très Haute résistance mécanique



## À SAVOIR

L'aspect de la plaque de parement peut légèrement varier d'un panneau à l'autre, selon les lots de fabrication.



Isolation du soubassement

# MISE EN ŒUVRE

## SOLUTIONS RECOMMANDÉES

Panneaux Cellomur® Fondation 1,2 m/3,8 m/4,3 m ; panneaux Cellocem® Ultra, Cellodrain® Ultra.

## DOMAINE D'EMPLOI

Isolation de la paroi enterrée des locaux types **bâtiments d'habitation, tertiaires et établissements recevant du public (ERP)**.

## QUANTITATIFS

Quantités moyennes pour 1 m<sup>2</sup> d'ouvrage :

- 1,05 m<sup>2</sup> de panneau Cellomur® Fondation, Cellodrain® Ultra ou Cellocem® Ultra

## DOCUMENTS DE RÉFÉRENCE

- CPT 3035 V3 Enduit sur PSE
- DTU 20.1 / DTU 21
- DTA revêtement d'étanchéité
- **Recommandations professionnelles de la CSFE :**  
"L'Isolation Thermique par l'Extérieur des parois enterrées avec revêtement d'étanchéité".

## PAS À PAS

### A Préparation du support

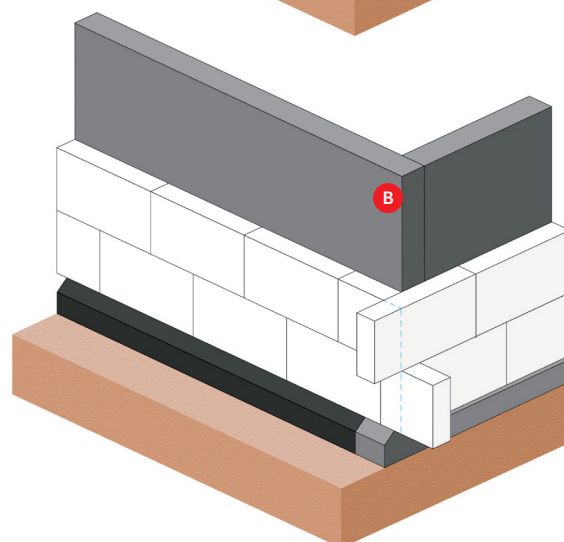
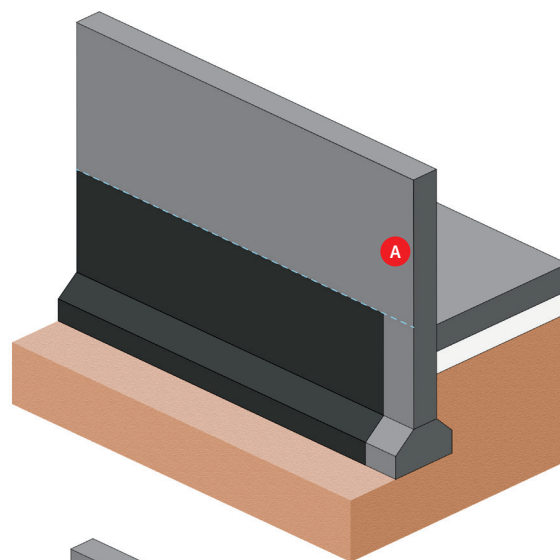
Le support en béton doit être stable, propre, et plan. Une étanchéité éventuelle est posée suivant la catégorie des murs (voir tableaux suivants). Le rail de départ de l'isolation thermique extérieure est matérialisé au cordeau.

### B Pose de l'isolant

L'isolant se pose horizontalement ou verticalement à l'aide d'une colle dépendante de la nature du support ou de colle STAR de SIPLAST ou équivalente (colle bitumineuse à froid). Maintenir une pression sur les panneaux immédiatement après collage, suivant les préconisations du fabricant de la colle utilisée. Le démarrage de la pose se fait sur un support plan (semelle de fondation, profilé métallique, terre...). La pose se fait en quinconce, joints croisés. Les panneaux sont harpés aux angles.

## À SAVOIR

En période de forte chaleur, veillez à protéger le produit du rayonnement solaire pendant son stockage, son transport et sa pose, jusqu'au recouvrement de celui-ci en partie supérieure.



# MISE EN ŒUVRE

## C Fixation des panneaux

Le mode de fixation des panneaux dépend de la catégorie du mur de soubassement (cf page Réglementation p.03) ainsi que de la solution HIRSCH Isolation utilisée.

Mur support	Type de fixation	Partie enterrée	Partie apparente
Pose sur une étanchéité (mur de catégories 1, 2 ou 3)	Colle bitumeuse à froid	Mise en œuvre et compatibilité selon DTU 20.1 ou faisant l'objet d'un avis favorable dans le cadre d'un ATEC	
			Cas d'un revêtement par système ETICS : ancrage de fixations mécaniques au moins à 10 cm au-dessus du niveau du sol
Pose sur le mur brut (mur de catégorie 3 sans imperméabilisation)	Colle bitumeuse à froid	5 plots minimum par panneau Etalement conseillé en attendant le remblai	
	Fixation mécanique	Espacement maximum entre les chevilles : 1 m, à raison d'au moins 2 fixations par panneau Etalement conseillé en attendant le remblai	
	Fixation mixte : colle ETICS et chevillage	Colles et fixations mécaniques complémentaires conformément au DTA du système ETICS	
		Nombre de fixations défini par le CPT 3035 et les Cahiers du CSTB n°3702 et 3707.*	

\*Sur les panneaux semi-enterrés, le nombre de fixations peut être calculé au prorata de la surface restant apparente.

Si le panneau d'isolation du soubassement reste apparent plusieurs jours en attendant le revêtement d'isolation de la façade : réaliser un joint de colle continu entre la tête de panneau et le mur support.

## D Points singuliers

### Protection en tête d'ouvrage :

En cas de pose jusqu'à l'ITE de la façade, il convient de protéger la face supérieure des panneaux par un profilé de départ.

### Lorsque la pose est réalisée après l'ITE :

Sur mur de catégorie 1, la protection en face supérieure de l'isolant et de l'étanchéité est assurée par un rail métallique mis en œuvre conformément à l'Avis Technique.

Sur les murs de catégories 2 ou 3, la protection en face supérieure dépend de la distance et du placement entre le nu extérieur du système d'ITE et le parement de protection du système.

### Lorsque la pose est réalisée avant l'ITE :

La protection de la face supérieure du complexe est faite selon le DTA des revêtements d'étanchéité, à l'aide d'un profilé indépendant du système d'ITE.

# MISE EN ŒUVRE

Configuration	Disposition
<ul style="list-style-type: none"> <li>▪ Epaisseur du système ITE &gt; épaisseur du complexe d'isolation du soubassement</li> <li>▪ Distance entre le nu extérieur du système d'ITE et le parement de protection du système est <math>\geq</math> à 25 mm</li> </ul>	La protection en tête du complexe d'isolation du soubassement peut être assurée par le rail de départ du système d'ITE, placé à partir de 15 cm au-dessus du terrain naturel.
<ul style="list-style-type: none"> <li>▪ Epaisseur du système d'ITE &lt; épaisseur du complexe d'isolation du soubassement</li> <li>▪ Distance entre le nu extérieur du système d'ITE et du parement de protection &lt; à 25 mm</li> </ul>	Un profilé métallique complémentaire de type bavette doit être ajouté en tête du complexe, mis en œuvre comme le profilé métallique devant les panneaux d'isolation

- **Angles :** En partie enterrée sur tout le support, **l'épaisseur des joints ne doit pas dépasser 10 mm.**

Si l'épaisseur des joints dépasse 10 mm : **calfeutrer les joints** à l'aide de **bandes de PSE ou de colle** sur toute l'épaisseur et la hauteur du panneau d'isolation.

En cas de joints d'épaisseur inférieure ou égale à 10 mm : les reboucher à l'aide de mousse polyuréthane. La protection de l'étanchéité doit être renforcée par un **débord du géotextile** encollé au panneau adjacent.

Dans les angles sortants et rentrants, on procédera aux découpes des panneaux : retirer la partie isolante avec un outil de découpe adapté pour laisser dépasser la plaque de parement de l'épaisseur à recouvrir.

Il est généralement recommandé **d'attendre au moins 12 heures** avant de recouvrir l'isolant dans le cas de revêtement de type enduit armé.

- **Joints de dilatation :** Les joints de dilatation de la construction doivent être respectés et habillés avec des profilés du commerce prévus à cet effet.
- **Partie apparente :** En partie apparente, on privilégiera pour le dernier rang de panneaux l'utilisation de **Cellocem® Ultra**, pour assurer la protection mécanique du soubassement.

En cas d'utilisation du Cello drain® Ultra en partie apparente, on veillera à **retirer le géotextile** avant de procéder à l'application d'un enduit adapté à cet usage.

Si les panneaux doivent rester apparents avant la pose du rail ou du profilé en tête, il sera nécessaire de protéger la façade des infiltrations en calfeutrant le joint entre les panneaux et le support à l'aide d'une colle.

- **Remblaiement :** Le remblaiement doit être effectué (pour le Cello drain® Ultra, à l'aide de graviers filtrants et drainants conformément au DTU 20.1), **dans la semaine suivant la pose** des panneaux Cellomur® Fondation, dans les 48h pour les panneaux Cello drain® Ultra et Cellocem® Ultra.

Un étaie peut s'avérer provisoirement nécessaire.

Le remblai mis en œuvre doit être **débarrassé de gros éléments** de taille supérieure à 10 cm et trié.

Le compactage doit être réalisé en veillant à ne pas endommager les panneaux d'isolation. Si le tri et/ou le compactage ne sont pas possibles, il est obligatoire de protéger l'isolant (avec une nappe de protection).

- **Finition :** les panneaux Cellocem® Ultra sont destinés à rester bruts. Si un recouvrement est nécessaire, ils peuvent recevoir une peinture type Pliolite ou un enduit. Rapprochez-vous des fabricants pour connaître les compatibilité de leurs produits avec ce panneau.

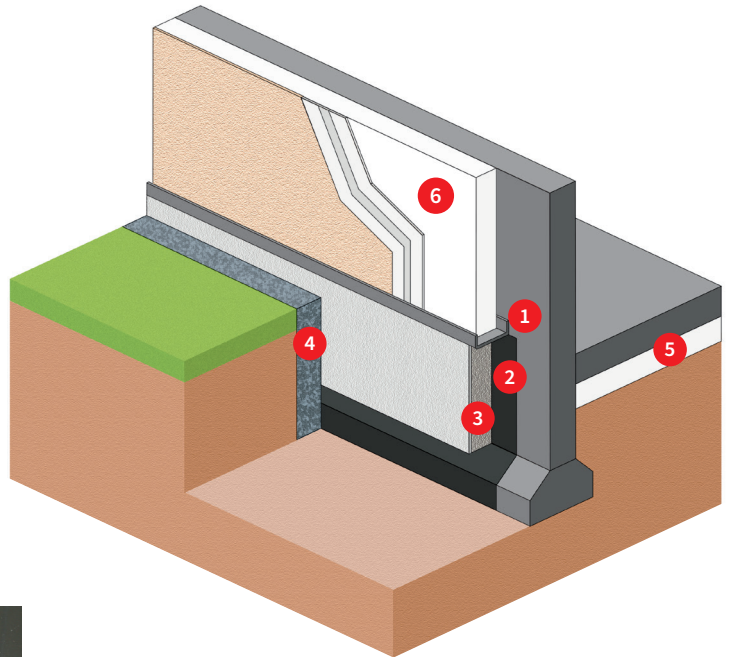


# MISE EN ŒUVRE

## EXEMPLES D'OUVRAGES

### Cellocem® Ultra

- 1 Rail de départ en aluminium
- 2 Etanchéité
- 3 Panneau Cellocem® Ultra
- 4 Remblai
- 5 Isolation sous dallage
- 6 Isolation par l'extérieur Cellomur®

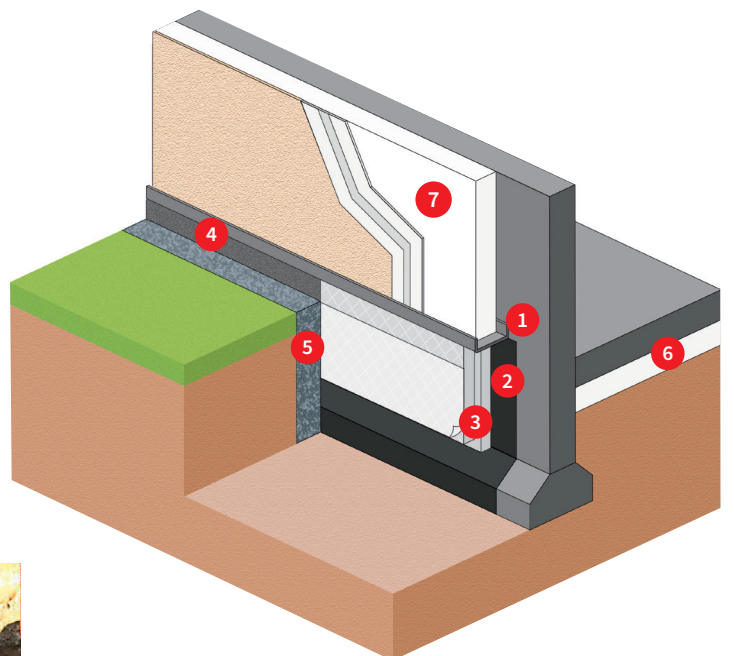


## ZOOM CHANTIER



### Celldrain® Ultra

- 1 Rail de départ en aluminium
- 2 Etanchéité
- 3 Panneau Celldrain® Ultra
- 4 Enduit de protection
- 5 Gravier filtrants
- 6 Isolation sous dallage ou dalle portée
- 7 Isolation par l'extérieur Cellomur®



## ZOOM CHANTIER

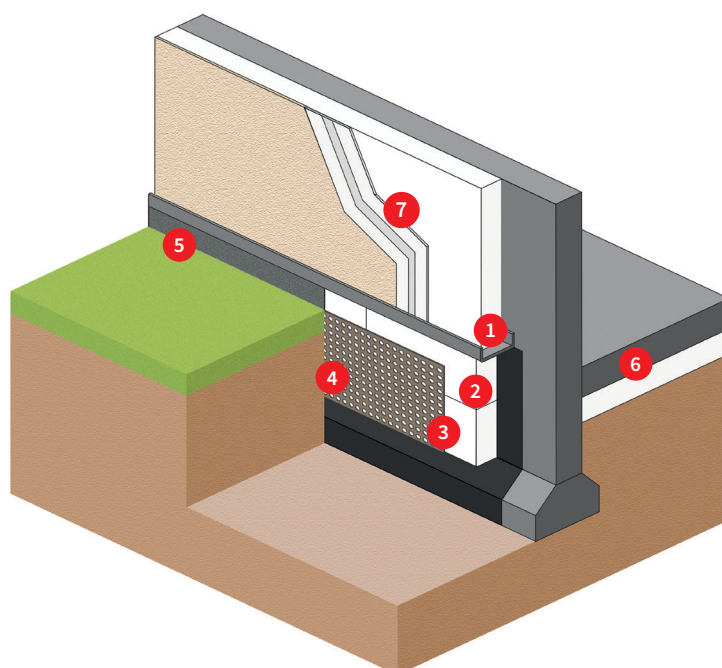


# MISE EN ŒUVRE

## EXEMPLES D'OUVRAGES

### Cellomur® Fondation

- 1 Rail de départ en aluminium
- 2 Etanchéité
- 3 Panneau Cellomur® Fondation
- 4 Protections mécaniques et/ou drainantes
- 5 Enduit de protection
- 6 Isolation sous dallage
- 7 Isolation par l'extérieur Cellomur®



# COLISAGE

### ■ Colisage pour panneaux Cellomur® Fondation

Produit	Ép. (mm)	20	40	60	80	100	120	140	160	180	200	220	240
Cellomur® Fondation 1,2 m Cellomur® Fondation 3,8 m Cellomur® Fondation 4,3 m	Panneaux/colis	25	12	8	6	5	4	3	3	3	2	2	2
1 200 x 600 mm	m <sup>2</sup> /colis	18,00	8,64	5,76	4,32	3,60	2,88	2,16	2,16	2,16	1,44	1,44	1,44

### ■ Colisage pour panneaux Cellodrain® Ultra

Produit	Ép. isolant + plot (mm)	80	100	120	140	160	180	200
Cellodrain® Ultra	Panneaux/colis	5	4	3	3	2	2	2
1 250 x 600 mm	m <sup>2</sup> /colis	3,75	3,00	2,25	2,25	1,50	1,50	1,50

### ■ Colisage pour panneaux Cellocem® Ultra

Produit	Ép. Isolant + plaque (mm)	40+8	50+8	60+8	70+8	80+8	90+8	110+8	130+8	150+8	175+8	195+8	215+8
Cellocem® Ultra	Panneaux/palette	50	40	34	30	26	24	20	16	14	12	10	10
1 200 x 600 mm	m <sup>2</sup> /palette	36,00	28,80	24,48	21,60	18,72	17,28	14,40	11,52	10,08	8,64	7,20	7,20

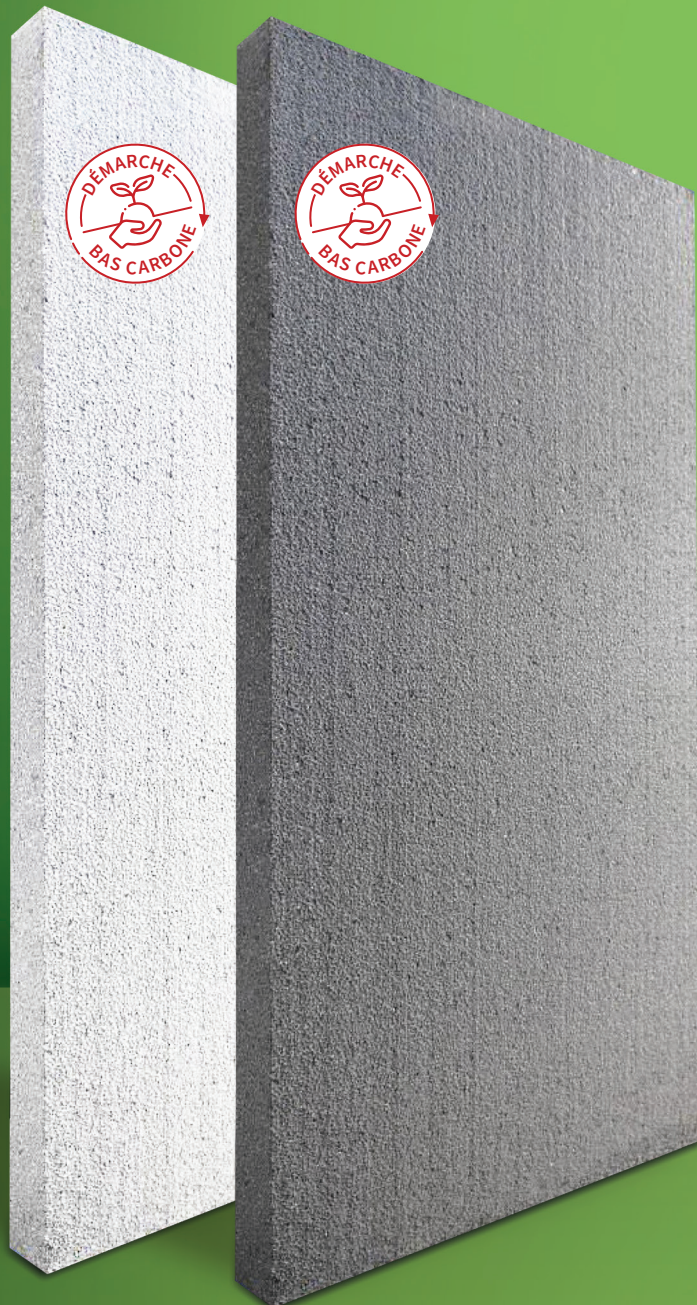
# ÉLARGISSEMENT

## DE LA GAMME ECA

# EMPREINTE CARBONE

# AMÉLIORÉE

- Composée à partir de matières premières renouvelables
- 100% recyclable
- Répond aux exigences de la RE 2020
- Certification ISCC Carbone Durable



**HIRSCH** Isolation  
DURABLE ET RESPONSABLE





# ISOLATION DES MURS



## **PARTIE 1**

### **ISOLATION PAR L'EXTÉRIEUR**

<b>RÉGLEMENTATION</b>	<b>P.94</b>
<b>GUIDE DE CHOIX</b>	<b>P.95</b>
<b>DESCRIPTION DES SOLUTIONS</b>	
Cellomur®	P.97
Cellomur® Ultra	P.98
Cellomur® Ultra ECA	P.99
Cellomur® Angles	P.100
Cellomur® Ultra Angles	P.101
Cellomur® Bossage U, V, W	P.102
Cellomur® Ultra Bossage U, V, W	P.103
Cellomur® Courbe	P.104
Cellomur® Ultra Courbe	P.105
Cellomur® R PLUS	P.106
Cellomur® Hydrau	P.107
Stisol® Bardage	P.108
Stisol® Bardage Ultra	P.109
Stisol® Vêtue	P.110
Bande laine de roche Recoat+	P.111
<b>MISE EN ŒUVRE</b>	<b>P.112</b>

## **PARTIE 2**

### **ISOLATION INTÉGRÉE DES MURS BÉTONS**

Stisolmur® Ultra BA Rc30, Rc 60, Rc 120	P.120
Graphipan® 31 ECA	P.121



# ISOLATION PAR L'EXTÉRIEUR (ITE)

## RÉGLEMENTATION

### DOCUMENTS DE RÉFÉRENCE

- CPT3035V3
- Avis techniques des tenants de système
- IT249 - version 2010
- Guide ETICS-PSE

### RÉGLEMENTATION INCENDIE DES FAÇADES

Type d'habitation	Solution
1 <sup>ère</sup> et 2 <sup>ème</sup> familles	Cellomur® ou Cellomur® Ultra ou Cellomur® Ultra ECA
3 <sup>ème</sup> familles	Cellomur® ou Cellomur® Ultra ou Cellomur® Ultra ECA + Bande de recouvrement. Selon Arrêté du 7/08/2019 modificatif arrêté du 31 janvier 1986. APL : Guide ETICS-PSE V2 - Septembre 2020. IT 249 - version 2010

### CAS DES FAÇADES QUI DOIVENT RESPECTER L'IT 249

La mise en œuvre des bandes RECOAT+ doit s'effectuer selon le Cahier des Prescriptions Techniques n° 3714

#### Dispositions générales :

- la pose des bandes RECOAT+ intervient à l'avancement de la pose des panneaux Cellomur®
- l'épaisseur de la bande RECOAT+ est la même que le panneau Cellomur® posé en partie courante
- les chevilles de fixation de la bande RECOAT+ sont munies d'une rosace standard de 60 mm de diamètre

#### Pose des bandes de laine de roche

Collée en plein bord à bord et parfaitement jointives  
Fixées mécaniquement à la façade  
Décalage des joints verticaux des panneaux Cellomur®

#### Collage des bandes RECOAT+

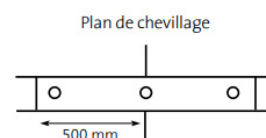
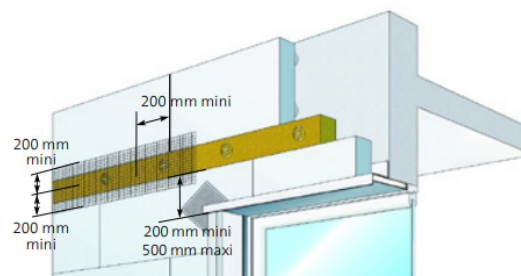
La bande est collée en plein (taloche crantée)  
Ménager une zone de 2 cm sans colle pour éviter la pénétration de la colle dans les joints

#### Fixation mécanique des bandes RECOAT+

Après séchage et durcissement de la colle, la bande RECOAT+ est fixée à l'aide de chevilles à rosace (cheville à frapper ou à visser). La rosace doit être à fleur de la bande RECOAT+. Les chevilles sont positionnées à mi-hauteur tous les 500 mm

#### Mise en place de l'armature complémentaire

Pose d'une armature sur la bande avant la réalisation de la couche base armée. Cette armature déborde d'au moins 200 mm sur les panneaux de Cellomur®



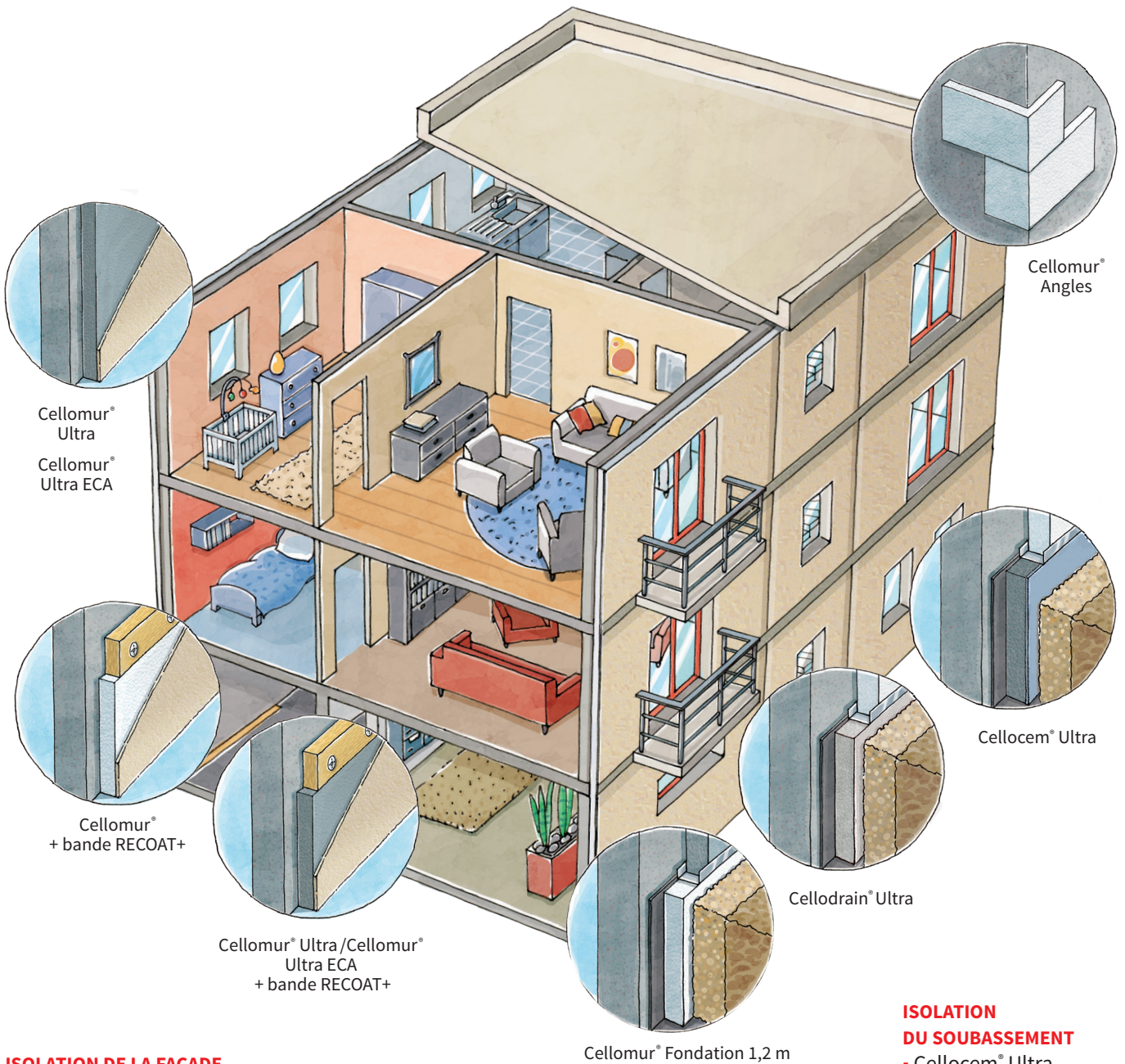
## GUIDE DE CHOIX DES SOLUTIONS RÉPONDANT AUX EXIGENCES DE LA RE2020

### ISOLATION DE LA FAÇADE

- Cellomur®
- Cellomur® Ultra
- Cellomur® Ultra ECA
- Stisol® Bardage

### ISOLATION DE LA FAÇADE

- Gamme esthétique
- Cellomur® Angles
  - Cellomur® Bossage
  - Cellomur® Courbe



### ISOLATION DE LA FAÇADE

- Solution Réglementation Incendie
- Cellomur® + bande RECOAT+

### ISOLATION DU SOUBASSEMENT

- Cellocem® Ultra
- Cellodrain® Ultra
- Cellomur® Fondation



Isolation des murs par l'extérieur

## PERFORMANCES DES SYSTÈMES

### GUIDES DE CHOIX SELON L'ASPECT EXTÉRIEUR RECHERCHÉ

#### Isolation sous enduit

Type d'isolation	Pose collée	Pose calée-chevillée	Fixation mécanique par profilés
Sous enduit mince ou mixte	Cellomur® / Cellomur® Ultra / Cellomur® Ultra ECA Cellomur® Bossage / Cellomur® Bossage Ultra Cellomur® Courbe / Cellomur® Courbe Ultra Cellomur® Angles / Cellomur® Angles Ultra		Cellomur® R Plus
Sous enduit hydraulique	Cellomur® Hydrau		-
Traitement des angles	Cellomur® Angles Cellomur® Angles Ultra		-
Réglementation incendie ERP	Cellomur® + Bande RECOAT+		-

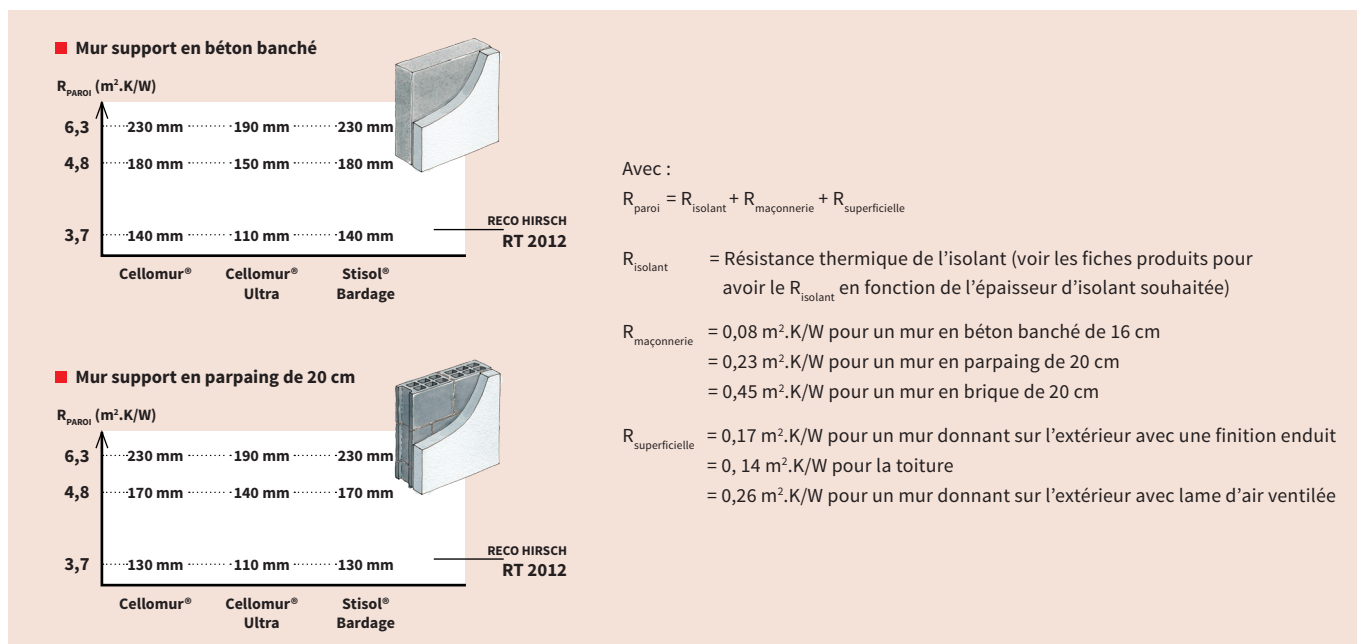
#### Isolation sous vêtture, vêtage et bardage

Type d'isolation	Pose collée	Fixation mécanique par profilés
Sous vêtture	-	Stisol® Vêtture
Sous vêtage	Stisol® Bardage / Stisol® Bardage Ultra	-
Sous bardage	Stisol® Bardage / Stisol® Bardage Ultra	-

#### Isolation du soubassement

Type d'isolation	Isolation simple	Isolation et drainage	Isolation et protection mécanique
Soubassement	Cellomur® Fondation 1,2 m Cellomur® Fondation 3,8 m Cellomur® Fondation 4,3 m	Cellodrain® Ultra	Cellocem® Ultra

Pour plus d'infos, se référer au chapitre Isolation du soubassement





# Cellomur®

## DESCRIPTION

Le Cellomur® est un panneau isolant en polystyrène expansé ignifugé rigide à bords droits à poser par collage pour **isolation extérieure sous enduit mince**.

De dimensions **1200 mm x 600 mm**, ils permettent d'isoler par l'extérieur les murs pour apporter un meilleur confort de vie.

Ce panneau est conforme à la norme **NF EN 13163**, au **CPT3035V3**, aux **avis techniques** des différents tenants de systèmes d'ETICS et éligible aux CEE pour la fiche BAR102.

## CARACTÉRISTIQUES PRODUIT

- **Dimension:** 1200 x 600 mm
- **Épaisseur :** de 20 à 300 mm, tous les 10 mm
- **Code Isole :**
  - De 20 à 50 mm : 35342
  - De 60 à 300 mm : 35343
- **Conductivité thermique  $\lambda$  :** 38, mW/m.K
- **Norme européenne :** Marque CE selon la norme NF EN 13163
- **Réaction au feu :** Euroclasse E
- **Poids carbone :** 6,78 kg CO2 equiv/m<sup>2</sup> en épaisseur 140 mm (donnée issue du configurateur de FDES HIRSCH Isolation).

## MISE EN ŒUVRE

La mise en œuvre doit être conforme au Cahier des Prescriptions Techniques du CSTB n°3035-V3, à la réglementation et aux Avis Technique des Tenants de Systèmes ETICS :

- Calé chevillé
- Collé

Le produit est compatible avec les enduits organiques et hydrauliques.

## PERFORMANCES

Produit	Lambda	Ep (mm)	80	90	100	110	120	130	140	150	160	170	180	190	ACERMI
Cellomur®	0,038 W/m.K	R (m².K/W)	2,1	2,35	2,6	2,9	3,15	3,4	3,7	3,95	4,2	4,45	4,75	5	n°12/081/793

Produit	Lambda	Ep (mm)	200	210	220	230	240	250	260	270	280	290	300	ACERMI
Cellomur®	0,038 W/m.K	R (m².K/W)	5,25	5,55	5,8	6,05	6,3	6,6	6,85	7,1	7,4	7,65	7,9	n°12/081/793

\*Autres épaisseurs disponibles nous consulter

## LES + PRODUITS

- Panneau parfaitement adapté à l'isolation thermique par l'extérieur sous enduit mince
- Performances thermiques ( $\lambda$  : 38)
- Permet de répondre à la RE2020
- Excellente durabilité
- Léger et facile à découper



Économies d'énergie



Environnement préservé



Recyclage certifié



Produit léger



# Cellomur® Ultra

## DESCRIPTION

Le Cellomur® Ultra est un panneau isolant en polystyrène expansé graphité rigide à bords droits à poser par collage pour **isolation extérieure sous enduit mince**.

De dimensions **1200 mm x 600 mm**, ils permettent d'isoler par l'extérieur les murs pour apporter un meilleur confort de vie.

Ce panneau est conforme à la norme **NF EN 13163**, au **CPT3035V3**, aux **avis techniques** des différents tenants de systèmes d'ETICS et éligible aux CEE pour la fiche BAR102.

## CARACTÉRISTIQUES PRODUIT

- **Dimension:** 1200 x 600 mm
- **Épaisseur :** de 20 à 300 mm, tous les 10 mm
- **Code Isole :**
  - De 20 à 50 mm : 35342
  - De 60 à 300 mm : 35343
- **Conductivité thermique  $\lambda$  :** 31, mW/m.K
- **Norme européenne :** Marque CE selon la norme NF EN 13163
- **Réaction au feu :** Euroclasse E
- **Poids carbone :** 6,03 kg CO<sub>2</sub> equiv/m<sup>2</sup> en épaisseur 120 mm (donnée issue du configurateur de FDES HIRSCH Isolation)

## MISE EN ŒUVRE

La mise en œuvre doit être conforme au Cahier des Prescriptions Techniques du CSTB n°3035-V3, et aux Avis Techniques des Tenants de Systèmes ETICS : Collage en plein ou collage par plots ou boudins, avec deux fixations placées à mi-hauteur et à chaque tiers de la longueur.

Un diagnostic de l'environnement (situation géographique, contraintes locales (carte des vents), nature du support) est indispensable au préalable à la pose d'une ITE.

Le produit est compatible avec les enduits organiques et hydrauliques.

## PERFORMANCES

Produit	Lambda	Ep (mm)	80	90	100	110	120	130	140	150	160	170	180	190	ACERMI
Cellomur® Ultra	0,031 W/m.K	R (m <sup>2</sup> .K/W)	2,55	2,9	3,2	3,5	3,85	4,15	4,5	4,8	5,15	5,45	5,8	6,1	n°12/081/795

Produit	Lambda	Ep (mm)	200	210	220	230	240	250	260	270	280	290	300	ACERMI
Cellomur® Ultra	0,031 W/m.K	R (m <sup>2</sup> .K/W)	6,45	6,75	7,05	7,4	7,7	8,05	8,35	8,7	9	9,35	9,65	n°12/081/795

\*Autres épaisseurs disponibles nous consulter

## LES + PRODUITS

- Panneau parfaitement adapté à l'isolation thermique par l'extérieur sous enduit mince
- Haute performance thermique ( $\lambda$  : 31)
- Permet de répondre à la RE2020
- Excellente durabilité
- Léger et facile à découper



Économies d'énergie



Environnement préservé



Recyclage certifié



Produit léger



# Cellomur® Ultra ECA

## DESCRIPTION

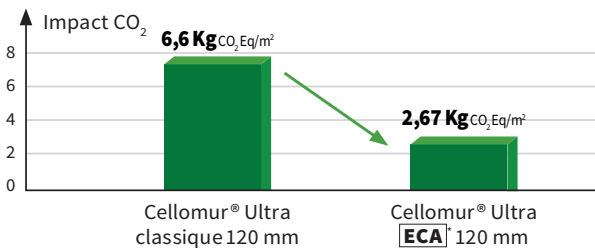
Le panneau Cellomur® Ultra ECA - **Empreinte Carbone Améliorée** - est le premier isolant PSE de **nouvelle génération** à **faible impact carbone**.

Contribuant à l'utilisation de **matières premières renouvelables** issues de la **biomasse**, Cellomur® Ultra ECA est dédié à **l'isolation thermique par l'extérieur** sous enduit mince.

Ce panneau est conforme à la norme **NF EN 13163**, au **CPT3035V3**, aux **avis techniques** des différents tenants de systèmes d'ETICS.

## CARACTÉRISTIQUES PRODUIT

- **Dimension:** 1200 x 600 mm
- **Épaisseur :** de 20 à 300 mm, tous les 10 mm
- **Code Isole :**
  - De 20 à 50 mm : 35342
  - De 60 à 300 mm : 35343
- **Conductivité thermique λ :** 31, mW/m.K
- **Norme européenne :** Marque CE selon la norme NF EN 13163
- **Acermi :** N°19/081/1417
- **Réaction au feu :** Euroclasse E
- **Poids carbone**



## MISE EN ŒUVRE

La mise en œuvre doit être conforme au Cahier des Prescriptions Techniques du CSTB n°3035-V3, et aux Avis Technique des Tenants de Systèmes ETICS : collage en plein ou collage par plots ou boudins, avec deux fixations placées à mi-hauteur et à chaque tiers de la longueur.

Un diagnostic de l'environnement (situation géographique, contraintes locales (carte des vents), nature du support) est indispensable au préalable à la pose d'une ITE.

## PERFORMANCES

Produit	Ep (mm)	80	90	100	110	120	130	140	150	160	170	180	190	210	250	280	300
Cellomur® Ultra ECA	R (m <sup>2</sup> .K/W)	2,55	2,9	3,2	3,5	3,85	4,15	4,5	4,8	5,15	5,45	5,8	6,1	6,75	8,05	9	9,65

\*Autres épaisseurs disponibles nous consulter



## LES + PRODUITS

- Impact CO<sub>2</sub> réduit 60% par rapport à un isolant PSE classique
- Utilisation de matières premières renouvelables limitant l'épuisement des ressources fossiles et valorisant les déchets verts
- Recyclable à 100%
- Hautes performances thermiques (λ : 31)
- Excellente durabilité dans le temps
- Répond aux exigences de la RE 2020 et de la réglementation incendie
- Certifié ACERMI et ISCC
- Meilleur compromis entre performance thermique, prix et impact environnemental



Économies d'énergie



Environnement préservé



Recyclage certifié



Produit léger



LES TROPHÉES DU **Négoce** Lauréat 2020

Découvrez la mise en œuvre de Cellomur® Ultra ECA en vidéo



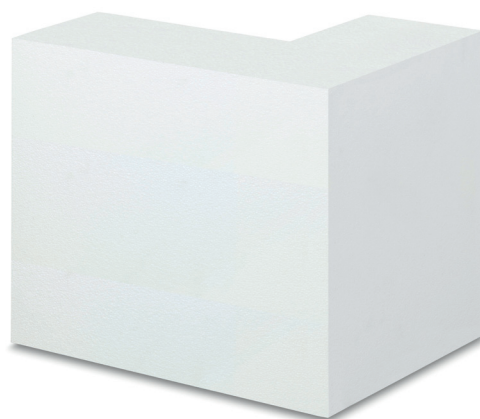
Scannez-moi !

Isolation des murs par l'extérieur

# Cellomur® Angles

## DESCRIPTION

Cellomur® angle est un panneau isolant en polystyrène expansé ignifugé rigide à poser par collage pour **l'isolation extérieure sous enduit mince**.



## CARACTÉRISTIQUES PRODUIT

- **Conductivité thermique  $\lambda$**  : 38, mW/m.K
- **Réaction au feu** : Euroclasse E
- **Norme européenne** : Marque CE selon la norme NF EN 13163
- **Poids carbone** : 6,78 kg CO<sub>2</sub> equiv/m<sup>2</sup> en épaisseur 140 mm (donnée issue du configurateur de FDES HIRSCH Isolation)

## LES + PRODUITS

- Pose plus rapide
- Performances thermiques ( $\lambda$  : 38)
- Finition plus propre et précise
- Permet d'éviter le harpage aux angles de façades sur chantier



Économies d'énergie



Environnement préservé



Recyclage certifié



Produit léger



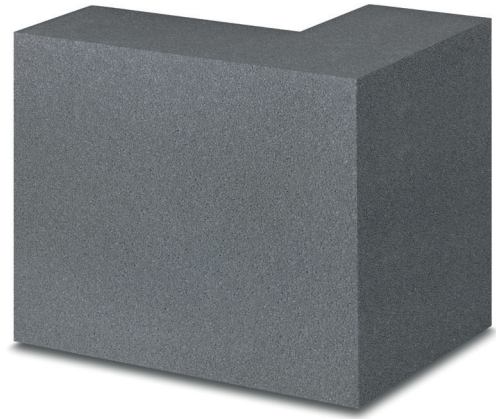
## PERFORMANCES

Produit	Lambda	Ep (mm)	80	90	100	110	120	130	140	150	160	170	180	ACERMI
Cellomur® Angles	0,038 W/m.K	R (m <sup>2</sup> .K/W)	2,1	2,35	2,6	2,9	3,15	3,4	3,7	3,95	4,2	4,45	4,75	Panneaux découpés dans des blocs certifiés n°12/081/793

Produit	Lambda	Ep (mm)	200	210	220	230	240	250	260	270	280	290	300	ACERMI
Cellomur® Angles	0,038 W/m.K	R (m <sup>2</sup> .K/W)	5,25	5,55	5,8	6,05	6,3	6,6	6,85	7,1	7,4	7,65	7,9	Panneaux découpés dans des blocs certifiés n°12/081/793

\*Autres épaisseurs disponibles nous consulter

# Cellomur® Ultra Angles



## DESCRIPTION

Cellomur® Ultra angle est un panneau isolant en polystyrène expansé graphité ignifugé rigide à poser par collage pour **l'isolation extérieure sous enduit mince**.

## CARACTÉRISTIQUES PRODUIT

- **Conductivité thermique  $\lambda$**  : 31, mW/m.K
- **Réaction au feu** : Euroclasse E
- **Norme européenne** : Marque CE selon la norme NF EN 13163
- **Poids carbone** : 6,03 kg CO<sub>2</sub> equiv/m<sup>2</sup> en épaisseur 120 mm (donnée issue du configurateur de FDES HIRSCH Isolation)

## LES + PRODUITS

- Pose plus rapide
- Hautes performances thermiques ( $\lambda$  : 31)
- Finition plus propre et précise
- Permet d'éviter le harpage aux angles de façades sur chantier



Économies d'énergie



Environnement préservé



Recyclage certifié



Produit léger



## PERFORMANCES

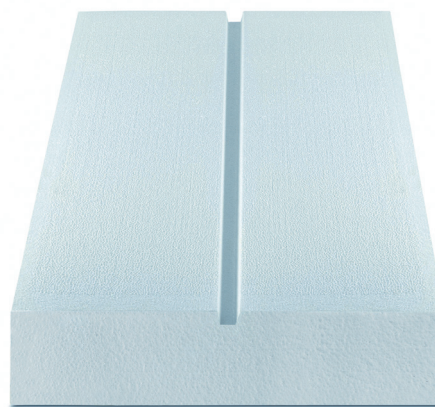
Produit	Lambda	Ep (mm)	80	90	100	110	120	130	140	150	160	180	ACERMI
Cellomur® Ultra Angles	0,0031 W/m.K	R (m <sup>2</sup> .K/W)	2,1	2,35	2,6	2,9	3,15	3,4	3,7	3,95	4,2	4,75	Panneaux découpés dans des blocs certifiés n°12/081/793

Produit	Lambda	Ep (mm)	200	210	220	230	240	250	260	280	290	300	ACERMI
Cellomur® Ultra Angles	0,0031 W/m.K	R (m <sup>2</sup> .K/W)	5,25	5,55	5,8	6,05	6,3	6,6	6,85	7,4	7,65	7,9	Panneaux découpés dans des blocs certifiés n°12/081/793

\*Autres épaisseurs disponibles nous consulter



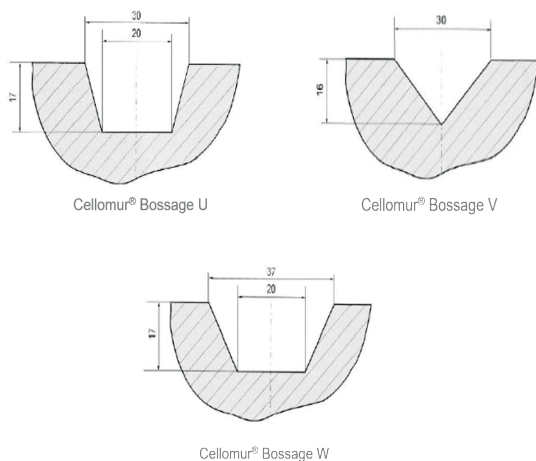
# Cellomur® Bossage U, V, W



## DESCRIPTION

Cellomur® Bossage U, V et W est un panneau isolant en polystyrène expansé ignifugé rigide à poser par collage ou calé chevillé.

Les panneaux Cellomur® Bossage U, V et W permettent **d'isoler par l'extérieur les murs sous enduit mince** pour apporter un meilleur confort de vie et de nouvelles possibilités esthétiques. 3 formes sont possibles : U, V et W.



## LES + PRODUITS

- Haute qualité architecturale
- Excellente durabilité
- Hautes performances thermiques ( $\lambda : 38$ )
- Habitude de pose conservée



Économies d'énergie



Environnement préservé



Recyclage certifié



Produit léger



## CARACTÉRISTIQUES PRODUIT

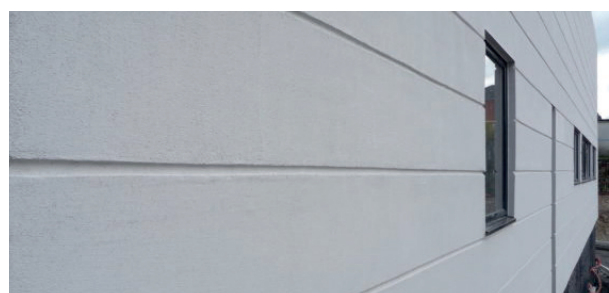
- **Conductivité thermique  $\lambda$  :** 38, mW/m.K
- **Réaction au feu :** Euroclasse E
- **Norme européenne :** Marque CE selon la norme NF EN 13163
- **Poids carbone :** 6,78 kg CO<sub>2</sub> equiv/m<sup>2</sup> en épaisseur 140 mm (donnée issue du configurateur de FDES HIRSCH Isolation)

## PERFORMANCES

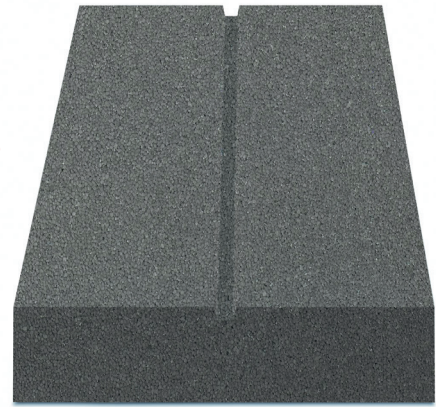
Produits	Lambda	Ep (mm)	80	90	100	110	120	130	140	150	170	180	ACERMI
Cellomur® Bossage U, V, W	0,038 W/m.K	R (m <sup>2</sup> .K/W)	2,1	2,35	2,6	2,9	3,15	3,4	3,7	3,95	4,45	4,75	Panneaux découpés dans des blocs certifiés n°12/081/793

Produits	Lambda	Ep (mm)	200	210	220	230	240	250	260	270	280	300	ACERMI
Cellomur® Bossage U, V, W	0,038 W/m.K	R (m <sup>2</sup> .K/W)	5,25	5,55	5,8	6,05	6,3	6,6	6,85	7,1	7,4	7,9	Panneaux découpés dans des blocs certifiés n°12/081/793

\*Autres épaisseurs disponibles nous consulter



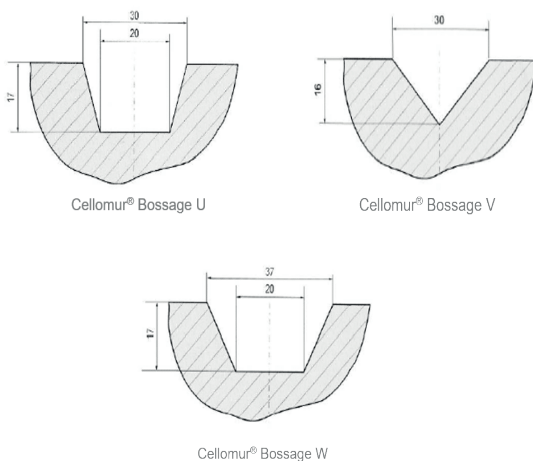
# Cellomur® Ultra Bossage U V, W



## DESCRIPTION

Le Cellomur® Ultra Bossage U, V et W est un panneau isolant en polystyrène **expansé graphité** ignifugé rigide à poser par collage.

Les panneaux Cellomur® Bossage U, V et W permettent **d'isoler par l'extérieur les murs sous enduit mince** pour apporter un meilleur confort de vie et de nouvelles possibilités esthétiques. 3 formes sont possibles : U, V et W.



## LES + PRODUITS

- Haute qualité architecturale
- Excellente durabilité
- Hautes performances thermiques ( $\lambda : 31$ )
- Habitude de pose conservée



Économies d'énergie



Environnement préservé



Recyclage certifié



Produit léger



## CARACTÉRISTIQUES PRODUIT

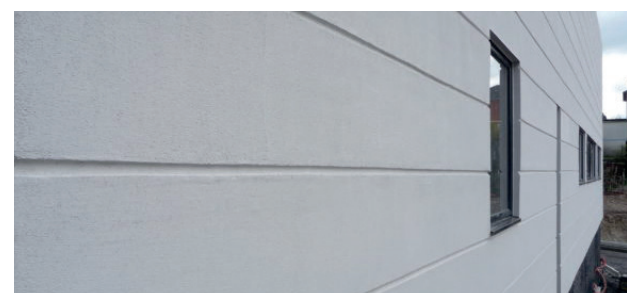
- **Conductivité thermique  $\lambda$  :** 31, mW/m.K
- **Réaction au feu :** Euroclasse E
- **Norme européenne :** Marque CE selon la norme NF EN 13163
- **Poids carbone :** 6,03 kg CO<sub>2</sub> equiv/m<sup>2</sup> en épaisseur 120 mm (donnée issue du configurateur de FDES HIRSCH Isolation)

## PERFORMANCES

Produits	Lambda	Ep (mm)	80	90	100	110	120	130	140	150	160	170	180	ACERMI
Cellomur® Ultra Bossage U, V, W	0,031 W/m.K	R (m <sup>2</sup> .K/W)	2,55	2,9	3,2	3,5	3,85	4,15	4,5	4,8	5,15	5,45	5,8	Panneaux découpés dans des blocs certifiés n°12/081/795

Produits	Lambda	Ep (mm)	200	210	220	230	240	250	260	270	280	290	300	ACERMI
Cellomur® Ultra Bossage U, V, W	0,031 W/m.K	R (m <sup>2</sup> .K/W)	6,45	6,75	7,05	7,4	7,7	8,05	8,35	8,7	9	9,35	9,65	Panneaux découpés dans des blocs certifiés n°12/081/795

\*Autres épaisseurs disponibles nous consulter



# Cellomur® Courbe



## DESCRIPTION

Cellomur® Courbe est un panneau isolant en polystyrène expansé ignifugé courbe pour l'isolation thermique par l'extérieur sous enduit mince.

Les panneaux Cellomur® Courbe permettent d'**isoler les murs extérieurs des façades courbes et des concaves** pour apporter un meilleur confort de vie et de nouvelles possibilités architecturales.

## CARACTÉRISTIQUES PRODUIT

- **Conductivité thermique  $\lambda$**  : 38, mW/m.K
- **Réaction au feu** : Euroclasse E
- **Norme européenne** : Marque CE selon la norme NF EN 13163
- **Poids carbone** : 6,78 kg CO<sub>2</sub> equiv/m<sup>2</sup> en épaisseur 140 mm (donnée issue du configurateur de FDES HIRSCH Isolation)

## LES + PRODUITS

- Haute qualité architecturale
- Produit garantissant une apparition limitée des fissures
- Le rayon de courbe est adapté au chantier (préférable d'usine)
- Excellente durabilité
- Performance thermique



Économies d'énergie



Environnement préservé



Recyclage certifié



Produit léger



## PERFORMANCES

Produit	Lambda	Ep (mm)	80	90	100	110	120	130	140	150	160	170	180	ACERMI
Cellomur® Courbe	0,038 W/m.K	R (m <sup>2</sup> .K/W)	2,1	2,35	2,6	2,9	3,15	3,4	3,7	3,95	4,2	4,45	4,75	Panneaux découpés dans des blocs certifiés n°12/081/793

Produit	Lambda	Ep (mm)	200	210	220	230	240	250	260	270	280	290	300	ACERMI
Cellomur® Courbe	0,038 W/m.K	R (m <sup>2</sup> .K/W)	5,25	5,55	5,8	6,05	6,3	6,6	6,85	7,1	7,4	7,65	7,9	Panneaux découpés dans des blocs certifiés n°12/081/793

\*Autres épaisseurs disponibles nous consulter



# Cellomur® Ultra Courbe



## DESCRIPTION

Cellomur® Ultra Courbe est un panneau isolant en polystyrène expansé ignifugé graphité courbe pour l'isolation thermique par l'extérieur sous enduit mince.

Les panneaux Cellomur® Ultra Courbe permettent **d'isoler les murs extérieurs des façades courbes et des concaves** pour apporter un meilleur confort de vie et de nouvelles possibilités architecturales.

## CARACTÉRISTIQUES PRODUIT

- **Conductivité thermique  $\lambda$**  : 31 mW/m.K
- **Réaction au feu** : Euroclasse E
- **Norme européenne** : Marque CE selon la norme NF EN 13163
- **Poids carbone** : 6,03 kg CO2 equiv/m<sup>2</sup> en épaisseur 120 mm (donnée issue du configurateur de FDES HIRSCH Isolation)

## LES + PRODUITS

- Haute qualité architecturale
- Produit garantissant une apparition limitée des fissures
- Le rayon de courbe est adapté au chantier (préférable d'usine)
- Excellente durabilité
- Haute performance thermique ( $\lambda$  : 31)



Économies d'énergie



Environnement préservé



Recyclage certifié



Produit léger



## PERFORMANCES

Produit	Lambda	Ep (mm)	80	90	100	110	120	130	140	150	160	170	180	ACERMI
Cellomur® Ultra Courbe	0,031 W/m.K	R (m <sup>2</sup> .K/W)	2,55	2,9	3,2	3,5	3,85	4,15	4,5	4,8	5,15	5,45	5,8	Panneaux découpés dans des blocs certifiés n°12/081/795

Produit	Lambda	Ep (mm)	200	210	220	230	240	250	260	270	280	290	300	ACERMI
Cellomur® Ultra Courbe	0,031 W/m.K	R (m <sup>2</sup> .K/W)	6,45	6,75	7,05	7,4	7,7	8,05	8,35	8,7	9	9,35	9,65	Panneaux découpés dans des blocs certifiés n°12/081/795

\*Autres épaisseurs disponibles nous consulter



Isolation des murs par l'extérieur

# Cellomur® R PLUS



## DESCRIPTION

Le Cellomur® R Plus est un panneau isolant en polystyrène expansé ignifugé rainuré pour l'isolation thermique par l'extérieur sous enduit mince.

Les panneaux Cellomur® R Plus permettent d'isoler par l'extérieur les murs **sans les contraintes liées à l'utilisation d'une colle.**

## CARACTÉRISTIQUES PRODUIT

- **Dimension:** 500 x 500 mm
- **Épaisseur :** de 60 à 300 mm, tous les 10 mm
- **Code Isole :**
  - De 60 à 300 mm : 35343
- **Conductivité thermique  $\lambda$  :** 38, mW/m.K
- **Réaction au feu :** Euroclasse E
- **Norme européenne :** Marque CE selon la norme NF EN 13163
- **Poids carbone :** 6,16 kg CO<sub>2</sub> equiv/m<sup>2</sup> en épaisseur 140 mm (donnée issue du configurateur de FDES HIRSCH Isolation)

## LES + PRODUITS

- Fixation mécanique qui permet de s'abstenir de l'utilisation de colle
- Excellente durabilité
- Performance thermique



Économies d'énergie



Environnement préservé



Recyclage certifié



Produit léger



## PERFORMANCES

Produit	Lambda	Ep (mm)	80	90	100	110	120	130	140	150	160	170	180	ACERMI
Cellomur® R PLUS	0,038 W/m.K	R (m <sup>2</sup> .K/W)	2,1	2,35	2,6	2,9	3,15	3,4	3,7	3,95	4,2	4,45	4,75	n°03/081/065

Produit	Lambda	Ep (mm)	200	210	220	230	240	250	260	270	280	290	300	ACERMI
Cellomur® R PLUS	0,038 W/m.K	R (m <sup>2</sup> .K/W)	5,25	5,55	5,8	6,05	6,3	6,6	6,85	7,1	7,4	7,65	7,9	n°03/081/065

\*Autres épaisseurs disponibles nous consulter

# Cellomur® Hydrau



## DESCRIPTION

Le Cellomur® Hydrau est un panneau isolant en polystyrène expansé ignifugé rainuré pour l'isolation thermique par l'extérieur **sous enduit épais** pour un effet traditionnel.

## CARACTÉRISTIQUES PRODUIT

- **Dimension:** 1200 x 600 mm
- **Épaisseur :** de 40 à 300 mm, tous les 10 mm
- **Code Isole :**
  - De 60 à 300 mm : 35343
- **Conductivité thermique  $\lambda$  :** 38, mW/m.K
- **Réaction au feu :** Euroclasse E
- **Norme européenne :** Marque CE selon la norme NF EN 13163
- **Poids carbone :** 6,16 kg CO<sub>2</sub> equiv/m<sup>2</sup> en épaisseur 140 mm (donnée issue du configurateur de FDES HIRSCH Isolation)

## LES + PRODUITS

- Adapté à l'isolation thermique par l'extérieur sous enduit hydraulique (enduit épais)
- Excellente durabilité
- Performance thermique
- Le rainurage des panneaux en surface favorise l'accrochage de l'enduit épais auquel est incorporé un treillis synthétique



Économies d'énergie



Environnement préservé



Recyclage certifié



Produit léger



## PERFORMANCES

Produit	Lambda	Ep (mm)	80	90	100	110	120	130	140	150	160	170	180	ACERMI
Cellomur® Hydrau	0,038 W/m.K	R (m <sup>2</sup> .K/W)	2,1	2,35	2,6	2,9	3,15	3,4	3,7	3,95	4,2	4,45	4,75	Panneaux découpés dans des blocs certifiés n°12/081/793

Produit	Lambda	Ep (mm)	200	210	220	230	240	250	260	270	280	290	300	ACERMI
Cellomur® Hydrau	0,038 W/m.K	R (m <sup>2</sup> .K/W)	5,25	5,55	5,8	6,05	6,3	6,6	6,85	7,1	7,4	7,65	7,9	Panneaux découpés dans des blocs certifiés n°12/081/793

\*Autres épaisseurs disponibles nous consulter

Isolation des murs par l'extérieur

# Stisol® Bardage



## DESCRIPTION

Le Stisol® Bardage est un panneau isolant en polystyrène expansé ignifugé rigide à bords droits pour **l'isolation thermique sous bardage**.

Les panneaux Stisol® Bardage permettent d'isoler par l'extérieur les murs pour apporter un meilleur confort de vie et une infinité de possibilités esthétiques.

## CARACTÉRISTIQUES PRODUIT

- **Longueur** : 1000, 1200 et 2500 mm
- **Largeur** : 500, 600 et 1200 mm
- **Épaisseur** : de 20 à 200 mm, tous les 10 mm
- **Code Isole** :
  - De 20 à 50 mm : 31232
  - De 60 à 300 mm : 31233
- **Conductivité thermique  $\lambda$**  : 38, mW/m.K
- **Réaction au feu** : Euroclasse E
- **Norme européenne** : Marque CE selon la norme NF EN 13163
- **Poids carbone** : 5,27 kg CO2 equiv/m<sup>2</sup> en épaisseur 100 mm (donnée issue du configurateur de FDES HIRSCH Isolation)

## MISE EN ŒUVRE

Le bardage (ou façade ventilée) est composé d'une ossature bois (chevrons) ou métallique placée devant l'isolant sur laquelle est fixée le revêtement extérieur.

La mise en œuvre de l'ossature permet de ménager une lame d'air ventilée indispensable entre le PSE et le revêtement.

## LES + PRODUITS

- Panneau parfaitement adapté à l'isolation thermique par l'extérieur sous bardage
- Excellente durabilité
- Performance thermique



Économies d'énergie



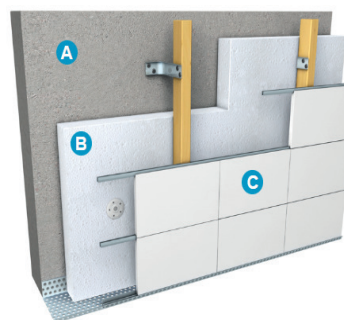
Environnement préservé



Recyclage certifié



Produit léger



A Mur support  
B Panneau PSE Th et ULTRA Th

C Bardage rapporté



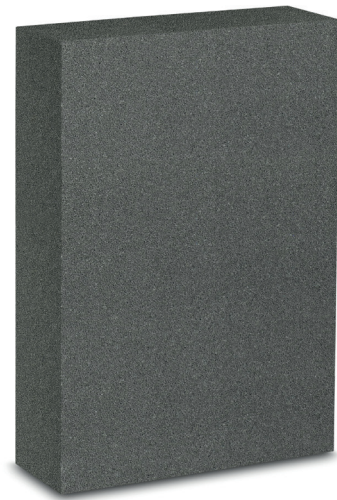
## PERFORMANCES

Produit	Lambda	Ep (mm)	90	100	110	120	130	140	150	160	170	180	190	ACERMI
Stisol® Bardage	0,038 W/m.K	R (m <sup>2</sup> .K/W)	2,35	2,6	2,85	3,15	3,4	3,65	3,9	4,2	4,45	4,7	5	n°12/081/793

Produit	Lambda	Ep (mm)	200	210	220	230	240	250	260	270	280	290	300	ACERMI
Stisol® Bardage	0,038 W/m.K	R (m <sup>2</sup> .K/W)	5,25	5,5	5,75	6,05	6,3	6,55	6,8	7,1	7,35	7,6	7,85	n°12/081/793

\*Autres épaisseurs disponibles nous consulter

# Stisol® Bardage Ultra



## DESCRIPTION

Stisol® Bardage Ultra est un panneau isolant en polystyrène expansé ignifugé graphité rigide à bords droits pour **l'isolation thermique sous bardage**.

Les panneaux Stisol® Bardage Ultra permettent d'isoler par l'extérieur les murs pour apporter un meilleur confort de vie et une infinité de possibilités esthétiques.

## CARACTÉRISTIQUES PRODUIT

- **Longueur** : 1000, 1200 et 2500 mm
- **Largeur** : 500, 600 et 1200 mm
- **Épaisseur** : de 20 à 200 mm, tous les 10 mm
- **Code Isole** :
  - De 20 à 50 mm : 31232
  - De 60 à 300 mm : 31233
- **Conductivité thermique  $\lambda$**  : 31, mW/m.K
- **Réaction au feu** : Euroclasse E
- **Norme européenne** : Marque CE selon la norme NF EN 13163
- **Poids carbone** : 5,35 kg CO2 equiv/m<sup>2</sup> en épaisseur 100 mm (donnée issue du configurateur de FDES HIRSCH Isolation)

## MISE EN ŒUVRE

Le bardage (ou façade ventilée) est composé d'une ossature bois (chevrons) ou métallique placée devant l'isolant sur laquelle est fixée le revêtement extérieur.

La mise en œuvre de l'ossature permet de ménager une lame d'air ventilée indispensable entre le PSE et le revêtement.

## LES + PRODUITS

- Panneau parfaitement adapté à l'isolation thermique par l'extérieur sous bardage
- Excellente durabilité
- Haute performance thermique ( $\lambda$  : 31)



Économies d'énergie



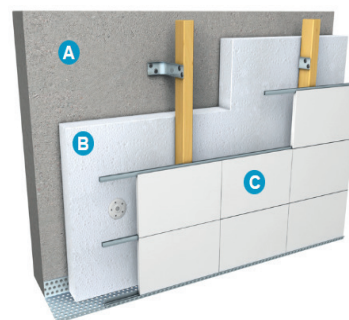
Environnement préservé



Recyclage certifié



Produit léger



A Mur support  
B Panneau PSE Th et ULTRA Th

C Bardage rapporté

## PERFORMANCES

Produit	Lambda	Ep (mm)	90	100	110	120	130	140	150	160	170	180	190	ACERMI
Stisol® Bardage Ultra	0,031 W/m.K	R (m <sup>2</sup> .K/W)	2,9	3,2	3,5	3,85	4,15	4,5	4,8	5,15	5,45	5,8	6,1	n°12/081/795

Produit	Lambda	Ep (mm)	200	210	220	230	240	250	260	270	280	290	300	ACERMI
Stisol® Bardage Ultra	0,031 W/m.K	R (m <sup>2</sup> .K/W)	6,45	6,75	7,05	7,4	7,7	8,05	8,35	8,7	9	9,35	9,65	n°12/081/795

\*Autres épaisseurs disponibles nous consulter



Isolation des murs par l'extérieur

# Stisol® Vêtture



## DESCRIPTION

Stisol® Vêtture est un panneau isolant en polystyrène expansé ignifugé rigide à bords droits pour **l'isolation thermique par l'extérieur sous vêtture ou vêtage**.

Les panneaux Stisol® Vêtture permettent d'isoler par l'extérieur les murs pour apporter un meilleur confort de vie et une infinité de possibilités esthétiques.

## CARACTÉRISTIQUES PRODUIT

- **Dimension** 1200 x 600 mm
- **Épaisseur** : de 20 à 300 mm, tous les 10 mm
- **Code Isole** :
  - De 20 à 50 mm : 35342
  - De 60 à 300 mm : 35343
- **Conductivité thermique  $\lambda$**  : 38 mW/m.K
- **Réaction au feu** : Euroclasse E
- **Norme européenne** : Marque CE selon la norme NF EN 13163
- **Poids carbone** : 4,59 kg CO<sub>2</sub> equiv/m<sup>2</sup> en épaisseur 100 mm (donnée issue du configurateur de FDES HIRSCH Isolation)

## MISE EN ŒUVRE

La vêtture est constituée d'éléments préfabriqués en usine comprenant un panneau PSE blanc ou gris revêtu d'un parement. Cet élément isolant est alors fixé mécaniquement sur une structure porteuse.

Le vêtage est composé d'un parement et de panneaux de PSE gris ou blanc feuilluré sur chants afin d'assurer le maintien par des rails supports fixés au mur.

Les parements peuvent être constitués d'un enduit avec granulats, de plaques composites ou encore de matériaux tels que l'acier, l'aluminium décoré...

## LES + PRODUITS

- Panneau parfaitement adapté à l'isolation thermique par l'extérieur sous vêtture ou vêtage
- Excellente durabilité
- Performance thermique



Économies d'énergie



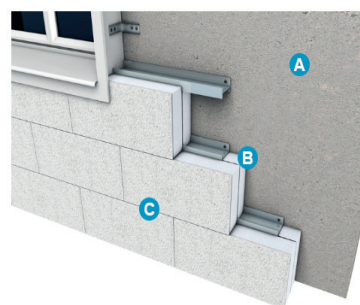
Environnement préservé



Recyclage certifié



Produit léger



A Mur support  
B Panneau PSE Th et ULTRA Th

C Vêtture



## PERFORMANCES

Produit	Lambda	Ep (mm)	90	100	110	120	130	140	150	160	170	180	190	ACERMI
Stisol® Vêtture	0,038 W/m.K	R (m <sup>2</sup> .K/W)	2,35	2,6	2,9	3,15	3,4	3,7	3,95	4,2	4,45	4,75	5	n°03/081/065

Produit	Lambda	Ep (mm)	200	210	220	230	240	250	260	270	280	290	300	ACERMI
Stisol® Vêtture	0,038 W/m.K	R (m <sup>2</sup> .K/W)	5,25	5,55	5,8	6,05	6,3	6,6	6,85	7,1	7,4	7,65	7,9	n°03/081/065

\*Autres épaisseurs disponibles nous consulter

# Bande laine de roche Recoat+



## DESCRIPTION

Les bandes coupe feu de laine de roche Recoat+ sont adaptées pour compléter **l'isolation thermique par l'extérieur** et respecter les exigences de **l'IT 249** (Arrêté du 24 mai 2010) et du **guide des préconisations ETICS-PSE 2020**.

Grâce à son Pouvoir Calorifique Supérieur (PCS) de 0,15 MJ/m<sup>2</sup> par mm d'épaisseur de laine, les bandes permettent de **limiter la propagation du feu** aux étages.

## REGLEMENTATION INCENDIE

### HABITATIONS

- **Habitations 1<sup>er</sup> et 2<sup>ème</sup> familles** (Habitations collectives comportant au plus trois étages sur rez-de-chaussée) : pas d'exigence demandée donc l'isolant PSE seul suffit
- **Habitations 3<sup>ème</sup> famille** : des bandes de laine de roche Recoat+ doivent protéger l'isolant PSE (selon l'arrêté du 31 janvier 1986 et le guide des préconisations ETICS-PSE V2 – 2020)
- **Habitations 4<sup>ème</sup> famille** (IMH – hauteur de 28 m à 50 m) : isolation PSE non admise (selon arrêté du 07/08/2019)
- **IGH** (immeuble de grande hauteur) : isolation PSE non admise (selon IT 249 version 2010)

### ERP :

**Les bandes de laine de roche Recoat+ doivent protéger l'isolant PSE** (selon l'arrêté du 24 mai 2010 + IT 249 + le guide des préconisations ETICS-PSE V2 – 2020)

Se référer au guide des préconisations ETICS-PSE V2 – 2020 pour les détails de mises en œuvre des bandes.

## CARACTÉRISTIQUES PRODUIT

### Dimensions :

Longueur : 1200 mm x Largeur 200 mm  
Épaisseurs : 100 - 120 - 140 - 160 - 180 - 200 mm

**Conductivité thermique** : 36 mW/m.K

### Performances mécaniques :

• Résistance à la compression à 10% de déformation : CS(10) = 30 kPa

### Performances hygroscopiques :

• Absorption d'eau à court terme par immersion partielle WS

## LES + PRODUITS

- Certifié ACERMI avec un meilleur lambda que la version précédente : 36 (vs 38 avant)
- Permet de limiter la propagation du feu aux étages
- Permet de respecter la réglementation incendie (guide des préconisations ETICS-PSE 2020)



Économies d'énergie



Protection incendie



## PERFORMANCES

Produit	Ep (mm)	100	120	140	160	180	200	ACERMI
Bandes RECOAT+	R (m <sup>2</sup> .K/W)	2,75	3,30	3,85	4,40	5,00	5,55	n°16/092/1174



# MISE EN ŒUVRE

## POSE COLLÉE

La mise en œuvre des systèmes d'ITE doit s'effectuer selon le Cahier des prescriptions Techniques (CPT) 3035 du CSTB.

### DIAGNOSTIC DE L'ENVIRONNEMENT

Analyse de la situation géographique et des contraintes locales (carte des vents).

Analyse du support : test de cohésion, test d'arrachement et test d'adhérence.

### DOMAINE D'EMPLOI ET MISE EN PLACE DE L'ISOLANT

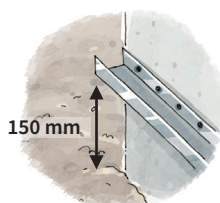
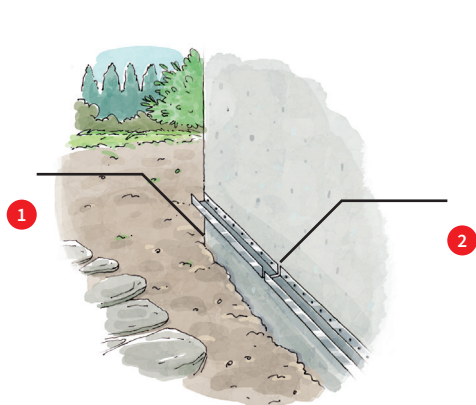
#### Domaine et limitation d'emploi

Seule la pose collée est autorisée sur support neuf (sauf cas particulier).

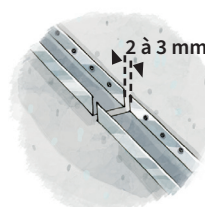
Sur support ancien, elle est autorisée s'il n'y a aucun problème d'adhérence.

Temps de mise en œuvre, par une personne : **20 m<sup>2</sup> par heure**

### MISE EN PLACE DU RAIL DE DÉPART



- 1 Fixer le rail de départ à 15 cm au-dessus du point le plus haut du sol.

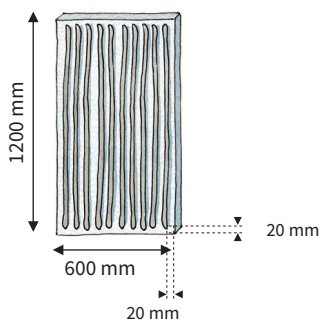


- 2 Veiller à laisser un espace horizontal de 2 à 3 mm entre chaque profilé (dilatation). Vérifier la rectitude des profilés.

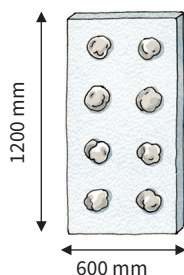
### COLLAGE DES PANNEAUX D'ISOLANT EN POLYSTYRÈNE EXPANSÉ

Il existe 3 modes d'application de la colle sur le panneau :

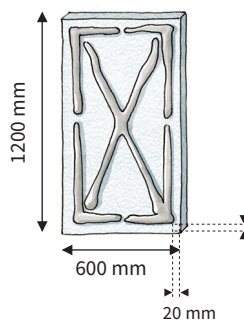
en plein (à privilégier en neuf)



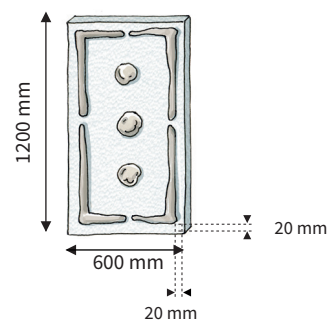
en plots



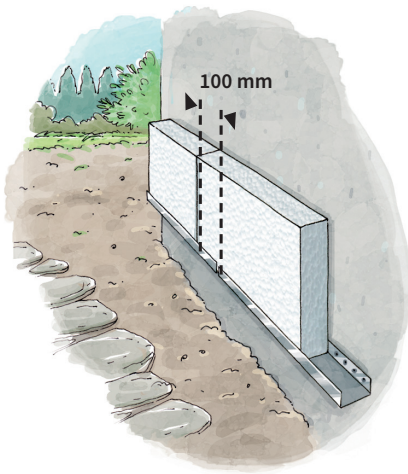
par boudins



par boudins et plots



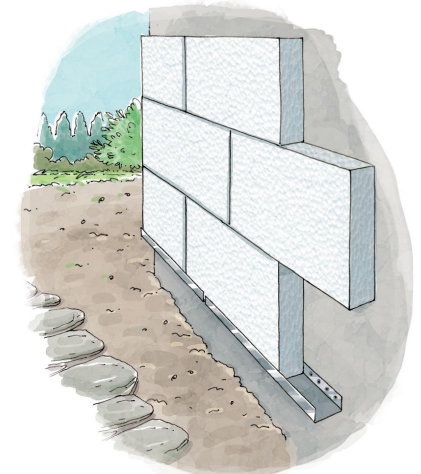




- 1 Poser la première rangée de panneaux sur les profilés de départ.

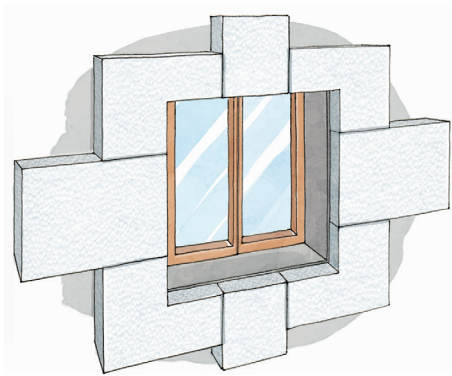


- 2 Vérifier la planéité de la pose à l'aide d'une règle.

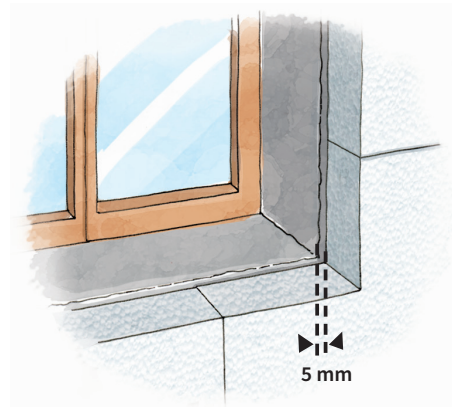


- 3 Poser les rangées suivantes en « coupe de pierre » (panneaux bout à bout, parfaitement jointifs). Eviter de faire coïncider les joints d'isolant avec les discontinuités du support.

## TRAITEMENT DES FENÊTRES

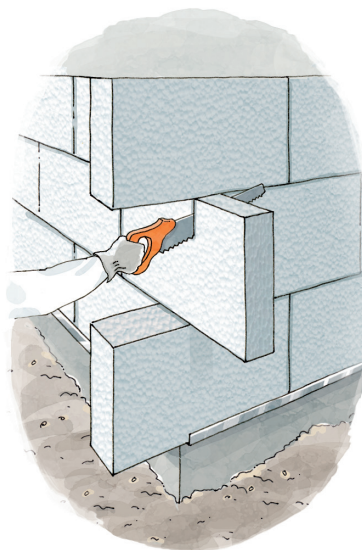


- 1 Respecter le traitement spécifique en L des encadrements de fenêtre.



- 2 Désolidariser d'un espace de 5 mm les panneaux au niveau des menuiseries, fenêtres, pannes.

## TRAITEMENT DES ANGLES



- 1 Découper et ajuster les panneaux aux angles des murs et aux baies.
- 2 Calfeutrer les liaisons avec les menuiseries et les éventuelles dégradations de l'isolant à l'aide des produits mentionnés dans l'ATEC.

Enfin, poncer la surface des panneaux pour éviter tout désaffleurement et dépolvériser par brossage.



# POSE CALÉE-CHEVILLÉE

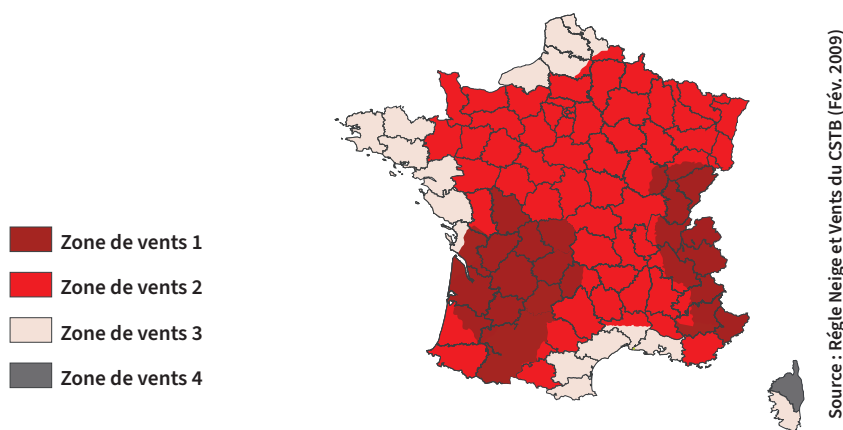
La mise en œuvre des systèmes d'ITE doit s'effectuer selon le Cahier des Prescriptions Techniques (CPT) 3035 du CSTB.

## DIAGNOSTIC DE L'ENVIRONNEMENT

Analyse de la situation géographique et des contraintes locales (carte des vents).

Analyse du support : test de cohésion, test d'arrachement et test d'adhérence.

## SITUER LA ZONE SUR LA CARTE DES VENTES



## CHOISIR LE MODE DE FIXATION EN FONCTION DE L'EXPOSITION DU VENT

Dimension du panneau : longueur 1200 mm x largeur 600 mm.

Système 5 chevilles



Système 6 chevilles



Système 7 chevilles



Système 8 chevilles



Chaque mode de fixation, en fonction de l'épaisseur de l'isolant, possède des performances propres de tenue au vent.

Classement REVETIR	Dépression maximale sous vent normal (Pa)
V1	640
V2	1140
V3	1600
V4	2235

Epaisseur de l'isolant	Nombre de chevilles par panneau			
	5	6	7	8
60 mm ≤ e < 80 mm	V1	V1	V1	V2
e ≥ 100 mm	V1	V2	V2	V3

D'après la note relative aux systèmes d'isolation thermique extérieure par enduit sur polystyrène expansé approuvée par le GS 7 le 11 décembre 2012.

$R_d$ , la résistance de calcul à l'action du vent doit être supérieure ou égale à  $S_d$ , la sollicitation de calcul du vent :

- Cahier CSTB 3707 pour déterminer  $S_d$ , la sollicitation de calcul à l'action du vent en dépression selon les règles NV 65

- Cahier CSTB 3701 pour déterminer  $R_d$ , la résistance au vent des ETICS sur isolant fixés mécaniquement par chevilles (clé-chevillé)

## DOMAINE D'EMPLOI ET MISE EN PLACE DE L'ISOLANT

Domaine et limitation d'emploi

La pose calée-chevillée se fait en neuf ou en rénovation sur un support régulier. Ce type de pose possède une résistance limitée au vent, elle ne se fera que lorsque la pose collée ne pourra être assurée. En règle générale, elle sera limitée aux supports anciens.

Temps de mise en œuvre, par une personne : **14 m<sup>2</sup> par heure**

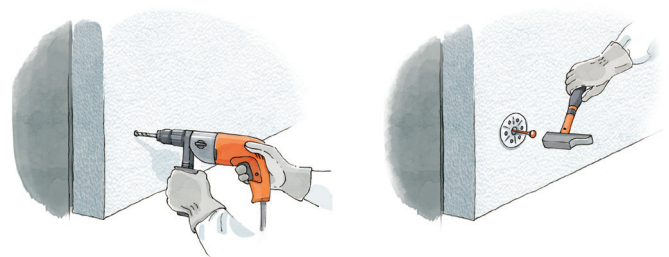
## MISE EN PLACE DU RAIL DE DÉPART ET COLLAGE DES PANNEAUX

La pose du rail de départ et le collage des panneaux s'effectuent de la même manière que pour la pose collée (cf. page 112).

## CHEVILLAGE DES PANNEAUX D'ISOLANT EN POLYSTYRÈNE EXPANSÉ

La collerette de la cheville doit d'abord être enfoncée dans l'isolant, puis le clou frappé afin d'ancrer la cheville dans le mur. Quand l'ensemble est enfoncé d'un coup, l'ancrage s'en trouve fragilisé.

La surface des panneaux doit être poncée pour éviter les désafleurs et ensuite dépoussiérée.



## CAS DES FAÇADES QUI DOIVENT RESPECTER L'IT 249

La mise en œuvre des bandes Recoat doit s'effectuer selon le Cahier des Prescriptions Techniques n°3714

Dispositions générales :

- la pose des bandes Recoat intervient à l'avancement de la pose des panneaux Cellomur®
- l'épaisseur de la bande Recoat est la même que le panneau Cellomur® posé en partie courante
- la bande Recoat ne se pose qu'en un seul lit
- les chevilles de fixation de la bande Recoat sont munies d'une rosace standard de 60 mm de diamètre

## POSE DES BANDES DE LAINE DE ROCHE

Collées en plein bout à bout et parfaitement jointives

Fixées mécaniquement à la façade

Décalage des joints verticaux des panneaux Cellomur®

## MISE EN PLACE DE L'ARMURE COMPLÉMENTAIRE

Mise en place de l'armature complémentaire

Pose d'une armature sur la bande avant réalisation de la couche de base armée. Cette armature débordé d'au moins 200 mm sur les panneaux de Cellomur®

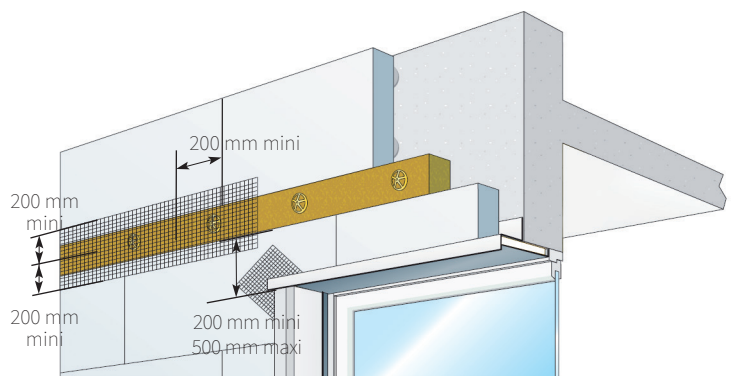
### > Collage des bandes Isover TF

La bande est collée en plein (taloche crantée).

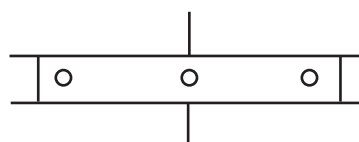
Ménager une zone de 2 cm sans colle pour éviter la pénétration de la colle dans les joints.

### > Fixation mécanique des bandes Isover TF

Après séchage et durcissement de la colle, la bande Isover TF est fixée à l'aide de chevilles à rosace (cheville à frapper ou à visser). La rosace doit être à fleur de la bande Isover TF. Les chevilles sont positionnées à mi-hauteur tous les 500 mm.



Plan de chevillage



# FIXATION MÉCANIQUE PAR PROFILÉS

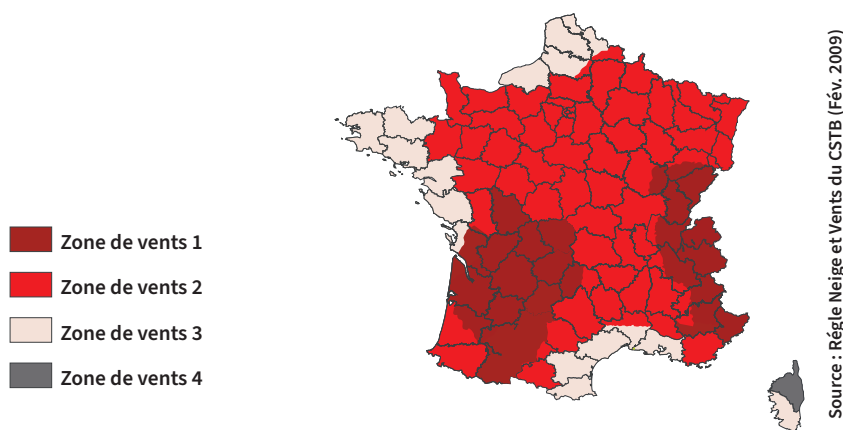
La mise en œuvre des systèmes d'ITE doit s'effectuer selon le Cahier des Prescriptions Techniques (CPT) 3035 du CSTB.

## DIAGNOSTIC DE L'ENVIRONNEMENT

Analyse de la situation géographique et des contraintes locales (carte des vents, CPT 3702 et CPT 3707 du CSTB).

Analyse du support : test de cohésion, test d'arrachement et test d'adhérence.

## SITUER LA ZONE SUR LA CARTE DES VENTS



## CHOISIR LE MODE DE FIXATION EN FONCTION DE L'EXPOSITION DU VENT

Chaque mode de fixation possède des performances propres de tenue au vent.

$R_d$ , la résistance de calcul à l'action du vent doit être supérieure ou égale à  $S_d$ , la sollicitation de calcul du vent :

- Cahier CSTB 3707 pour déterminer  $S_d$ , la sollicitation de calcul à l'action du vent en dépression selon les règles NV 65.
- Cahier CSTB 3702 pour déterminer la résistance au vent des ETICS sur isolant fixés mécaniquement par profilés.

## CLASSE DE RÉSISTANCE DES CHEVILLES DE FIXATION DES PROFILÉS

Résistance caractéristique (N)	1500	1200	900	750	600	500	400	300
Classe	1	2	3	4	5	6	7	8

## RÉSISTANCE DE CALCUL ENTRE LES CHEVILLES ET LE SUPPORT EN FONCTION DE LA CLASSE DE RÉSISTANCE DE LA CHEVILLE

Classe de résistance de la cheville	Dimensions des panneaux (mm)				
	500 x 500	500 x 500	500 x 500	1 000 x 500	1 000 x 600
	Nombre de chevilles par panneau				
	1,67	2,67	3,67	3,33	5,33
Nombre de chevilles par m <sup>2</sup>					
	6,67	10,67	14,67	6,67	8,89
1	5 000	8 000	11 000	5 000	6 667
2	4 000	6 400	8 800	4 000	5 333
3	3 000	4 800	6 600	3 000	4 000
4	2 500	4 000	5 500	2 500	3 333
5	2 000	3 200	4 400	2 000	2 667
6	1 667	2 667	3 667	1 667	2 222
7	1 333	1 333	2 933	1 333	1 778
8	1 000	1 600	2 200	1 000	1 333

## DOMAINE D'EMPLOI ET MISE EN PLACE DE L'ISOLANT

### Domaine et limitation d'emploi

La fixation mécanique par profilés se fait en neuf ou en rénovation sur un support plan et régulier.

Ce type de pose possède une résistance limitée au vent, elle ne se fera que lorsque la pose collée ne peut être assurée. En règle générale, elle sera limitée aux supports anciens.

Temps de mise en oeuvre, par une personne : **17 m<sup>2</sup> par heure**

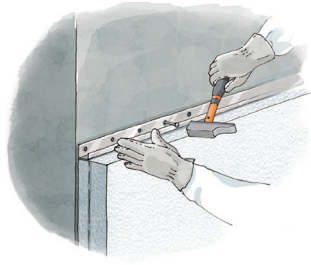
### PAS À PAS MISE EN PLACE DU RAIL DE DÉPART



- 1 Poser le premier panneau sur le profilé de départ, puis fixer le profilé vertical qui aura été choisi précédemment selon l'exposition aux vents.



- 2 Poser la première rangée de panneaux sur les profilés de départ.



- 3 Continuer la pose des rangées supérieures par la fixation de nouveaux profilés horizontaux.

Les rangées suivantes sont posées en «coupe de pierre».

Le traitement des fenêtres et des angles est identique à la pose collée.

Enfin, poncer la surface des panneaux pour éviter tout désafleur et dépoussiérer par brossage.

**Passer au traitement des points singuliers.**



# POSE SOUS BARDAGE

La mise en œuvre des systèmes d'ITE doit s'effectuer selon le Cahier des Prescriptions Techniques (CPT) 3316 du CSTB.

## DIAGNOSTIC DU REVÊTEMENT EXISTANT

Analyse de la situation géographique et des contraintes locales (carte des vents).

Analyse du support : test de cohésion, test d'arrachement et test d'adhérence.

## DOMAINE D'EMPLOI ET MISE EN PLACE DE L'ISOLANT

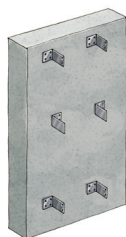
### Domaine et limitation d'emploi

La mise en place de l'isolant se fait en neuf ou en rénovation sur un support plan et régulier.

La fixation de l'isolant est assurée soit par des chevilles (pose calée-chevillée), soit par des plots de colle (pose collée).

Temps de mise en œuvre, par une personne : **17 m<sup>2</sup> par heure**

## DISPOSITION ET RÉPARTITION DES PATTES

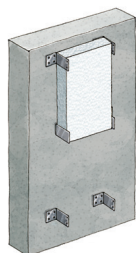


- ☑ Les pattes d'accrochage des chevrons sont disposées en quinconce. L'entraxe entre chaque patte correspond à l'entraxe des chevrons. Un nombre minimal de 3 pattes est à prévoir.

## DISPOSITION DE L'ISOLANT ET DE L'OSSATURE

Chaque mode de fixation possède des performances propres de tenue au vent.

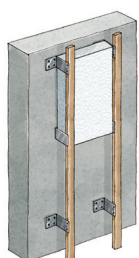
- La pose du rail de départ s'effectue de la même manière que pour la pose collée.
- Le collage des panneaux s'effectue de la même manière que pour la pose collée.



- ☑ La découpe des panneaux est obligatoire à l'approche d'une patte. La disposition de l'isolant polystyrène Placo® se fait derrière les chevrons.

- Sur support ancien, ajouter deux chevilles de fixation au minimum par m<sup>2</sup>

## POSE DES CHEVRONS



- ☑ L'entraxe des chevrons dépend du type de peau extérieure. L'entraxe le plus courant est de 600 mm. Les chevrons sont fixés sur l'aile correspondante de la patte de fixation.

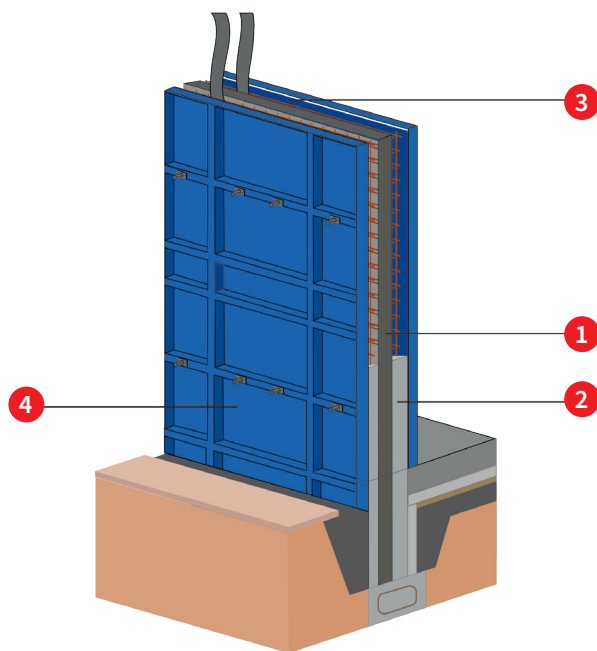
# ISOLATION INTÉGRÉE DES MURS BÉTON

## GUIDES DE CHOIX ISOLATION DES MURS INTÉGRÉS

Produit	Coulage d'un voile (m)		Coulage de 2 voiles simultanés (m)	
	Béton prêt à l'emploi	Béton autoplaçant	Béton prêt à l'emploi	Béton autoplaçant
Stisolmur Ultra BA Rc30	0,7 m	-	-	-
Stisolmur Ultra BA Rc60	Pas de limite	2,50 m	1,25 m	1,25 m
Stisolmur Ultra BA Rc120	Pas de limite	5,00 m	Pas de limite	2,50 m
Graphipan® 31 ECA	Pas de limite	2,50 m	1,25 m	1,25 m

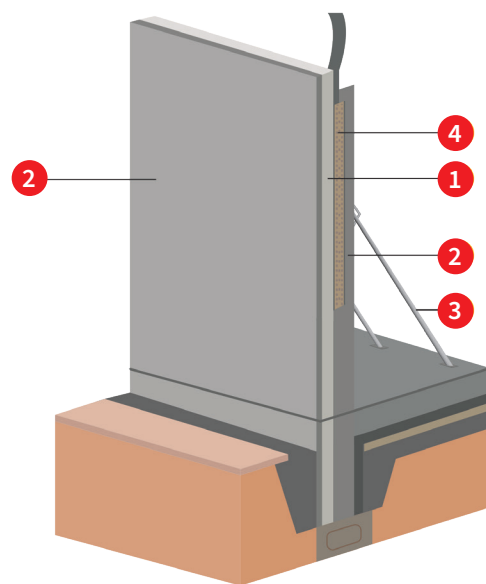
Autres épaisseurs disponibles de 82 à 312 mm : nous consulter.

## CONSTITUTION DES OUVRAGES



Application Banché sur place ou sur chantier

- 1 Isolant Stisolmur Ultra BA Rc
- 2 Béton armé
- 3 Coulage du béton
- 4 Banche



Application Prémurs

- 1 Isolant Stisolmur Ultra BA Rc
- 2 Parois réalisées en préfabrication reliées par des dispositifs
- 3 Étais
- 4 Cavité remplie de béton sur chantier

# Stisolmur® Ultra BA Rc 30, Rc 60, Rc 120

## DESCRIPTION

Les panneaux Stisolmur Ultra BA Rc sont des panneaux en polystyrène expansé à bords droits destinés à **l'isolation intégrée des murs en béton**.

Leurs performances mécaniques offrent trois niveaux de résistances à la compression : **Rc30, Rc60 et Rc120** et permettent de couler différentes hauteurs de banche en usine ou directement sur les chantiers.

Les panneaux répondent aux exigences de la RE2020 associées à une solution globale et supprime les ponts thermiques. La mise en œuvre doit être effectuée en suivant les règles de l'art et les avis techniques des tenants de systèmes.

## CARACTERISTIQUES PRODUIT

Longueur : 1 200 mm

Largeur : 2 500 mm

Conductivité thermique

- 32 W/m.K (Stisolmur Ultra BA Rc30)
- 31 W/m.K (Stisolmur Ultra BA Rc60 et Stisolmur Ultra BA Rc120)

Réaction au feu : Euroclasse E

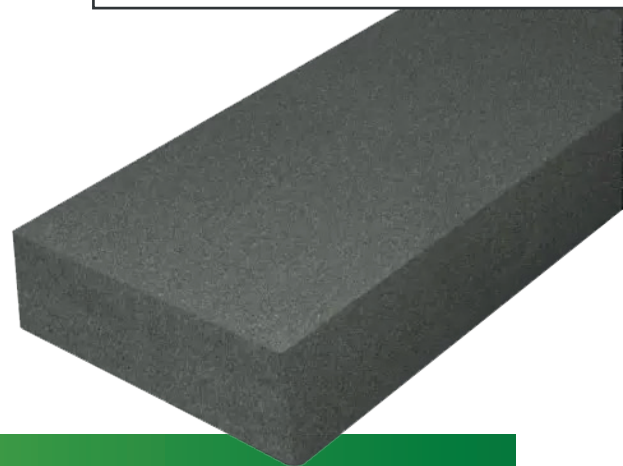
ACERMI : n° 14/081/989 (Rc30), n° 12/081/795 (Rc60), n° 03/081/71 (Rc120)

## PERFORMANCES

Produit	70	80	90	100	110	120	130	140	150	160	170	180	200	250	300
Stisolmur® Ultra BA Rc 30 (m².K/W)	2,15	2,50	2,80	3,10	3,40	3,75	4,05	4,35	4,65	5,00	5,30	5,60	6,25	7,80	9,35
Stisolmur® Ultra BA Rc 60 (m².K/W)	2,25	2,55	2,90	3,20	3,50	3,85	4,15	4,50	4,80	5,15	5,45	5,80	6,45	8,05	9,65
Stisolmur® Ultra BA Rc 120 (m².K/W)	2,25	2,60	2,95	3,25	3,60	3,90	4,25	4,55	4,90	5,20	5,55	5,90	6,55	8,15	9,80

Produits	Épaisseurs (mm)	Incompressibilité	Stabilité dimensionnelle	Comportement à l'eau	Cohésion	Perméance à la vapeur d'eau
		(I)	(S)	(O)	(L)	(E)
Stisolmur® Ultra BA Rc 30	50 à 75	2	2	2	3	2
	80 à 300	2	2	2	3	3
Stisolmur® Ultra BA Rc 60	50	3	5	3	L3(120)	2
Stisolmur® Ultra BA Rc120	50	5	1	2	2	2
	53 à 300	5	1	2	2	3
	200 à 300	2	1	2	2	3

\*Autres épaisseurs disponibles de 70 à 300 mm : nous consulter.



## LES + PRODUITS

- Finition béton matricié
- Confort de pose : panneau léger et facile à découper
- Livraison directe sur chantier
- Réduction des ponts thermiques
- Un gain de temps sur vos chantiers
- Une haute résistance à la pression lithostatique du béton lors du coulage des voiles
- Découpe à façon



Économies d'énergie



Produit léger





# Graphipan® 31 ECA

## DESCRIPTION

Le panneau Graphipan® 31 ECA - **Empreinte Carbone Améliorée** - est le premier isolant PSE de **nouvelle génération à faible impact carbone**.

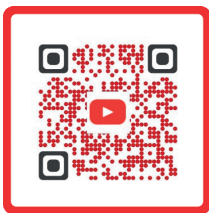
Contribuant à l'utilisation de **matières premières renouvelables** issues de la **biomasse**, Graphipan® 31 ECA est adapté pour de **applications industrielles dont les prémurs isolés**.

Avec de hautes performances thermiques, mécaniques et environnementales, il trouvera sa place dans tout projet de construction bas carbone.

## CARACTÉRISTIQUES PRODUIT

- **Conductivité thermique**  $\lambda$  : 0,031 W/(m.K)
- **Réaction au feu** : Euroclasse E
- **Résistance à la traction perpendiculairement aux faces (20 à 300 mm)** : 120 kPa

Découvrez la mise en œuvre de Graphipan® 31 ECA en vidéo



## LES + PRODUITS

- Utilisation de matières premières renouvelables limitant l'épuisement des ressources fossiles et valorisant les déchets verts d'autres filières
- Recyclable à 100%
- Léger, non hydrophile, bonne durabilité
- Excellente durabilité en milieu humide
- Répond aux exigences de la RE 2020
- Disponible et adaptable dans de nombreux formats
- Certifié ISCC Plus
- Haute performance thermique et mécanique



Isolation thermique



Productivité chantier



Produit léger

## PERFORMANCES

Produit	20	30	40	50	60	70	80	90	100	150	200	250	300	350	400	ACERMI
Graphipan® 31 ECA	0,60	0,95	1,25	1,60	1,90	2,25	2,55	2,90	3,20	4,80	6,45	8,05	9,65	11,25	12,90	n°19/081/1419

\*Autres épaisseurs disponibles de 20 à 400 mm : nous consulter.



# ISOLATION DES TOITURES - TERRASSES





**HIRSCH** Isolation  
DURABLE ET RESPONSABLE



## RÉGLEMENTATION

P.124

## GUIDE DE CHOIX

P.125

## DESCRIPTION DES SOLUTIONS

Panneau Stisolétanch® BBA P.126

Panneau Stisolétanch® BBA ECA P.127

Panneau Stisolétanch® Protect P.128

Panneau Stisolétanch® Access P.129

Panneau Stisoltoit® Bac P.130

Panneau Stisoltoit® BBA P.131

## MISE EN ŒUVRE

P.132

## COLISAGE

P.133

## LEXIQUE

P.134

# RÉGLEMENTATION

On appelle toiture-terrasse, le dernier plancher de faible pente d'un bâtiment qui, une fois rendu étanche à l'eau par la mise en œuvre d'un revêtement continu, constitue la couverture du bâtiment.

La toiture-terrasse peut avoir de multiples fonctions suivant sa composition :

- Protection liée au climat et aux intempéries (pluie, neige, froid, chaleur)
- Résistance mécanique permettant le positionnement d'équipements techniques et de la circulation de piétons ou de véhicules
- Environnementales dans le cas de la végétalisation
- Gestion des eaux de pluie
- Protection d'eau chaude (capteurs solaires thermiques) ou d'électricité (panneaux photovoltaïques)
- Isolation thermique
- Isolation acoustique (par rapport aux bruits aériens par exemple)

## LES TEXTES PROFESSIONNELS

### DTU

Il s'agit de la transcription écrite de règles de l'art pour des produits ou procédés traditionnels. Dans le cadre de copropriétés, les principaux DTU relatifs aux travaux d'étanchéité auxquels il convient de se référer sont les DTU de la série 43.

### Document Technique d'Application (DTA)

Il s'agit d'une procédure d'évaluation des produits ou procédés non traditionnels. Inscrit par le CSTB, ils sont délivrés par un groupe spécialisé. Les produits Stisolétanch® BBA et Stisolétanch® Protect sont couverts par un DTA. (voir page XX)

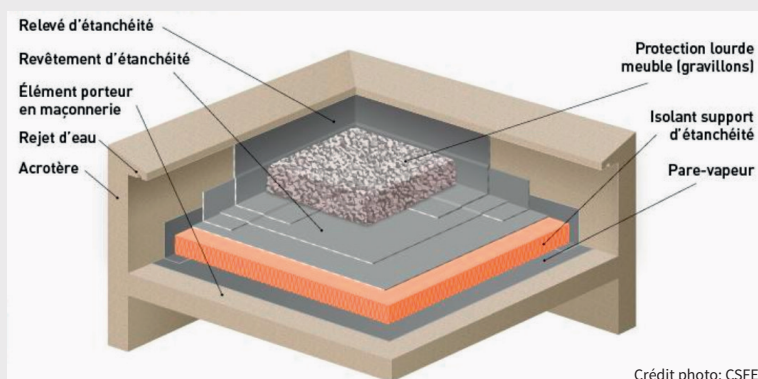
### Règles professionnelles

Ce sont des règles de l'art écrites par des professionnelles. Elles complètent des NF DTU. Les règles professionnelles des Isolants support d'étanchéité sous étanchéité en indépendance sous protection lourde (incluant le panneau Stisolétanch® Access) sont en cours de rédaction au moment de la conception de ce document.

## LES ÉLÉMENTS CONSTITUTIFS D'UNE TOITURE-TERRASSE

En partie courante, la toiture terrasse est composée des éléments suivants :

- Élément porteur
- Ecran pare-vapeur
- Isolant support d'étanchéité
- Revêtement d'étanchéité



Crédit photo: CSFE

**L'élément porteur** assure la stabilité.


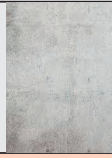


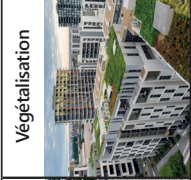





Il est le plus souvent en maçonnerie ou béton, parfois en béton cellulaire, bois ou en tôles d'acier nervurées.



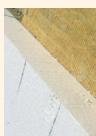

**L'écran pare-vapeur** a pour fonction d'assurer la protection contre la migration de la vapeur d'eau.

**L'isolation thermique**, réalisée avec une ou plusieurs épaisseurs de panneaux, réduit les échanges thermiques entre l'extérieur et l'intérieur du bâtiment. La nature de l'isolant est choisie en fonction de l'accessibilité de la toiture, de ses performances thermiques et de son comportement au feu.

**Le revêtement** permet d'assurer durablement l'étanchéité de l'ouvrage. Il peut être autoprotégé (avec granulés en surface ou du fait de sa constitution) ou nécessiter la mise en œuvre d'une protection meuble (gravillons), lourd (chape, dalles sur plots), d'un système de végétalisation. Outre sa nature (revêtement bitumineux, membrane synthétique), sa constitution dépend de la nature de l'isolant et de la protection éventuelle à venir.

# GUIDE DE CHOIX

TYPE D'OUVRAGE		MODE DE POSE					
TYPE DE TOITURE	ÉLÉMENT PORTEUR	TYPE DE BÂTIMENT	AUTO PROTÉGÉE	PROTECTION LOURDE			
INACCESSIBLE 	BETON 	TOUT TYPE		Gravillons 	Végétalisation 	Dalle sur plots 	Terrasse jardin 
	ACIER ou BOIS 	Bâtiment code du travail (plancher accessible < 8m) Bâtiment code du travail (plancher accessible > 8m) - Habitation - ERP	TOUT TYPE	<p>Pose en adhérence du PSE sur élément porteur Membrane auto adhésive au PSE</p> <p>Pose en adhérence du PSE sur élément porteur Membrane auto adhésive au PSE</p> <p><b>BBA + Protect LR B :</b> Fixation mécanique avec vis et plaquettes : Du PSE à l'élément porteur De la membrane au PSE</p>	<p>Pose libre du PSE sur élément porteur Membrane posée en indépendance sur le PSE</p> <p>Pose libre du PSE sur élément porteur Membrane posée en indépendance sur le PSE</p> <p><b>BBA + Protect LR C :</b> Fixation mécanique avec vis et plaquettes : Du PSE à l'élément porteur De la membrane au PSE</p>		
ACCESSIBLE 	BETON 	TOUT TYPE		Possible mais non recommandé		Pose libre du PSE sur élément porteur Membrane posée en indépendance sur le PSE	

PRODUIT
<p>Stisolétanch® BBA</p> 
<p>Stisolétanch® BBA</p> 
<p>Stisolétanch® Protect</p> 
<p>Stisolétanch® Access</p> 



# Stisolétanch® BBA

## DESCRIPTION

Le panneau Stisolétanch® BBA est un panneau rigide en polystyrène expansé ignifugé à bords droits pour l'isolation **sous revêtement d'étanchéité** indépendant en **toiture inaccessible**.

Il est conforme à la norme NF EN 13163.

## DOMAINE D'EMPLOI

Les panneaux Stisolétanch® BBA peuvent être posés en 1 ou 2 lits sur un élément porteur en maçonnerie, béton, béton cellulaire, bois et panneaux dérivés du bois, tôles d'acier nervurées, en travaux neufs ou réfection.

Les types de toitures visées par éléments porteurs sont précisés ci-dessous :

- Toitures inaccessibles (y compris les chemins de circulation)
- Toitures inaccessibles avec procédés photovoltaïques souples bénéficiant d'un Avis Technique
- Terrasses techniques ou zones techniques sous protection par dalles préfabriquées
- Toitures à rétention d'eau des eaux pluviales
- Toitures à végétalisation extensive

## CARACTÉRISTIQUES PRODUIT

Longueur : 1200 mm

Largeur : 1000 mm

Épaisseur : de 50 à 300 mm

N° Avis technique : n°5.2/19-2660\_V2

Contrainte de compression à 10% d'écrasement : 100 kpa

Classe de compressibilité : C (sous protection lourde),

B (en système apparent)

Contrainte admissible sous charge maintenue :

30 kpa jusqu'à 300 mm

Conductivité thermique : 35.4 mW/(m.K)

ACERMI : n° 03/081/223

Réaction au feu : Euroclasse E (selon rapport LNE 105279)

Variantes possibles :

- Stisolétanch BBA penté (1,2,et 3%) (non couvert par le DTA)
- Bandes Stisolétanch BBA (non couvert par le DTA)

## PERFORMANCES THERMIQUES

Épaisseur totale (mm)	50	60	70	80	90	100	110	120	130	140	150	160	170	180	190	200	210	220	230	240	250	260	270	300
R. thermique (m <sup>2</sup> .K/W)	1,45	1,65	2,05	2,25	2,6	2,8	3,2	3,35	3,8	4,05	4,4	4,5	5	5,2	5,35	5,85	5,9	6,20	6,45	6,75	7,05	7,3	7,60	8,45

Autres épaisseurs disponibles de 50 à 300 mm : nous consulter

## LES + PRODUITS

- Permet de répondre à la réglementation thermique
- Produit léger permettant d'augmenter la productivité chantier
- Réduction de la pénibilité de mise en œuvre
- Haute résistance mécanique : classe C sous protection lourde
- Hautes performances thermiques (R=8.45 m<sup>2</sup>.K/W)
- Produits et fabriqués en France



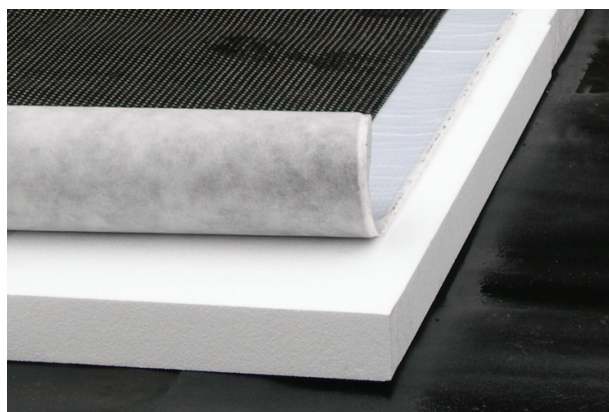
Isolation thermique



Productivité chantier



Produit léger



NOUVEAU

# Stisolétanch® BBA ECA

## DESCRIPTION

Le panneau Stisolétanch® BBA ECA – **Empreinte Carbone Améliorée** – fait partie de notre nouvelle génération d'isolants PSE à **faible impact carbone**.

Contribuant à l'utilisation de matières premières renouvelables issues de la biomasse, Stisolétanch® BBA ECA est dédié à l'isolation **sous revêtement d'étanchéité** indépendant en **toiture inaccessible**. Avec de hautes performances thermiques, mécaniques et environnementales, il trouvera sa place dans tout projet de construction bas carbone.

## DOMAINE D'EMPLOI

Les panneaux Stisolétanch® BBA peuvent être posés en 1 ou 2 lits sur un élément porteur en maçonnerie, béton, béton cellulaire, bois et panneaux dérivés du bois, tôles d'acier nervurées, en travaux neufs ou réfection.

Les types de toitures visées par éléments porteurs sont précisés ci-dessous :

- Toitures inaccessibles (y compris les chemins de circulation)
- Toitures inaccessibles avec procédés photovoltaïques souples bénéficiant d'un Avis Technique
- Terrasses techniques ou zones techniques sous protection par dalles préfabriquées
- Toitures à rétention d'eau des eaux pluviales
- Toitures à végétalisation extensive

## CARACTÉRISTIQUES PRODUIT

Longueur : 1200 mm

Largeur : 1000 mm

Épaisseur : de 50 à 300 mm

N° Avis technique : n°5.2/19-2660\_V2

Contrainte de compression à 10% d'écrasement : 100 kpa

Classe de compressibilité : C (sous protection lourde), B (en système apparent)

Contrainte admissible sous charge maintenue :

30 kpa jusqu'à 300 mm

Conductivité thermique : 35.4 mW/(m.K)

ACERMI : n° 03/081/223

Réaction au feu : Euroclasse E (selon rapport LNE 105279)

Variantes possibles :

- Stisolétanch BBA penté (1,2,et 3%) (non couvert par le DTA)
- Bandes Stisolétanch BBA (non couvert par le DTA)

## PERFORMANCES THERMIQUES

Épaisseur totale (mm)	50	60	70	80	90	100	110	120	130	140	150	160	170	180	190	200	210	220	230	240	250	260	270	300
R. thermique (m².K/W)	1,45	1,65	2,05	2,25	2,6	2,8	3,2	3,35	3,8	4,05	4,4	4,5	5	5,2	5,35	5,85	5,9	6,20	6,45	6,75	7,05	7,3	7,60	8,45

Autres épaisseurs disponibles de 50 à 300 mm : nous consulter

## LES + PRODUITS

- Impact CO<sub>2</sub> réduit par rapport à un isolant PSE classique\*
- Contribue à l'utilisation de matières premières renouvelables limitant l'épuisement des ressources fossiles et valorisant les déchets verts d'autres filières
- 100% recyclable avec notre service REuse
- Permet de répondre à la RE 2020
- Certifié ACERMI et ISCC+
- Excellent rapport coût/performance/impact environnemental
- Réduction de la pénibilité de mise en œuvre
- Produit léger permettant d'augmenter la productivité chantier



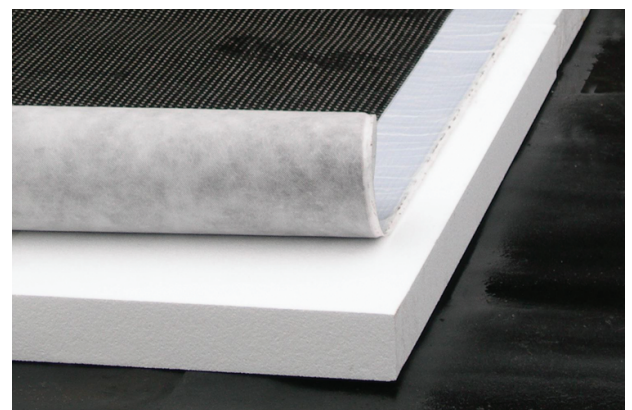
Isolation thermique



Productivité chantier



Produit léger



# Stisolétanch® Protect

## DESCRIPTION

Stisolétanch® Protect est un système d'isolation support d'étanchéité composé des éléments suivants :

- Un panneau de polystyrène expansé en lit supérieur, **Stisolétanch® BBA**
- Un panneau de **laine de roche feuillurée Protect LR (B ou C)** en lit inférieur utilisé comme écran thermique :
  - d'épaisseur 60 mm du lit inférieur en panneau Protect LR (B ou C) sur tôles d'acier nervurées, conformes au NF DTU 43.3 P1-1
  - d'épaisseur de 40, 50, 60 mm du lit inférieur en panneau Protect LR (B ou C) sur élément porteur bois et panneaux dérivés du bois, conformes au NF DTU 43.4 P1-1
- Des jointoiements de laine de roche nue : joint Protect LR (B ou C).

Type d'éléments porteurs	
Tôle d'acier nervurée pleine, perforée ou crevée	Bois et panneaux dérivés du bois
Lit inférieur : écran thermique en Protect LR (B ou C) de 60 mm d'épaisseur	Lit inférieur : écran thermique en Protect LR B (40 ou 60 mm) et Protect LR C (50 ou 60 mm)
Lit supérieur : <ul style="list-style-type: none"> <li>• Partie courante : Stisolétanch® BBA ou Stisolétanch® Access</li> <li>• Pour ERP : Joint protect LR pour les rives, traversées et recouvrements</li> </ul>	Lit supérieur : <ul style="list-style-type: none"> <li>• Partie courante : Stisolétanch® BBA ou Stisolétanch® Access</li> <li>• Pour ERP : Joint protect LR pour les rives, traversées et recouvrements</li> </ul>

## DOMAINE D'EMPLOI

Le système Stisolétanch® Protect est adapté pour l'isolation des toitures terrasses inaccessibles sur éléments porteurs en tôle d'acier nervurée et panneaux de bois pour les :

- ERP de la 1<sup>ère</sup> à la 5<sup>ème</sup> catégorie
- Bâtiments d'habitation de la 1<sup>ère</sup> à la 4<sup>ème</sup> famille
- Bâtiments code du travail dont le plancher bas est situé à plus de 8 m du sol

Il est adapté pour les domaines d'emplois ci-dessous :

- Toitures avec végétalisation ou gravillons (uniquement sur lit inférieur en Protect LR C)
- Toitures inclinées en climat de plaine ou de montagne
- Toitures avec procédés d'étanchéité photovoltaïque avec modules souples bénéficiant d'un Avis Technique (uniquement sur lit inférieur en Protect LR C)
- Toitures avec zones techniques protégées par dalles préfabriquées en béton (uniquement sur lit inférieur en Protect LR C)

Caractéristique	Panneau Stisolétanch® BBA / ACCESS en polystyrène expansé	Ecran thermique Protect LR en laine de roche		Joint Protect LR en laine de roche	
		Protect LR B	Protect LR C	Joint Protect LR B	Joint Protect LR C
Épaisseurs (mm)	50 à 300	40 et 60 mm	50 et 60 mm	40 à 130 mm	50 à 130 mm
Largeur x Longueur (mm)	1000x1200	1000x1200 mm	1000x1200 mm	300 mm	300 mm
Lambda	36	38 (ép ≤ 95 mm) 39 (ép ≥ 100mm)	40 (ép ≤ 80 mm) 42 (ép ≥ 90mm)	38 (ép ≤ 95 mm) 39 (ép ≥ 100mm)	40 (ép ≤ 95 mm) 42 (ép ≥ 100mm)
Compressibilité	B (apparent) C (protection lourde)	B	C	B	C



## LES + PRODUITS

- Particulièrement adapté aux toitures sur bac acier des ERP
- Permet d'atteindre de très hautes performances thermiques pour la réalisation des bâtiments BBC
- Allègement des structures du bâtiment grâce à la légèreté des panneaux
- Compatible avec les toitures-terrasses végétalisées et photovoltaïques souples



Isolation thermique



Productivité chantier



Produit léger



Protection incendie



## CARACTÉRISTIQUES PRODUIT

N°Avis technique : n°5.2/20-2689\_V1

Réaction au feu : Bs1-d0

Variante possible : remplacement de la laine de roche (en 60mm) par de la perlite (en 50mm - accord Sitek disponible sur demande)

Resistance thermique :

Épaisseur minimale : 110 mm (60 + 50) -> R = 2,95m<sup>2</sup>.K/W

Épaisseur maximale : 360 mm (60 + 300) -> R = 10m<sup>2</sup>.K/W

Selon les certificats ACERMI N° 02/018/118 et 03/081/223



# Stisolétanch® Access

## DESCRIPTION

Le panneau Stisolétanch® Access est un panneau rigide en polystyrène expansé à bords droits pour l'isolation sous revêtement d'étanchéité indépendant en toiture accessible et inaccessible sous protection lourde (dalle sur plot, jardin). Il est conforme à la norme NF EN 13163.

La mise en œuvre des panneaux Stisolétanch® Access doit être réalisée conformément aux règles professionnelles de la CSFE : «Isolants supports d'étanchéité en indépendance sous protection lourde» - publiées en Juillet 2021.

## DOMAINE D'EMPLOI

Les panneaux Stisolétanch® Access peuvent être posés en 1 ou 2 lits sur éléments porteurs en maçonnerie, béton cellulaire, bois et panneaux dérivés du bois, en travaux neufs ou réfection, en climat de plaine et montagne.

Les types de toitures visées par éléments porteurs sont précisés ci-dessous :

- Toitures inaccessibles sous protection lourde, y compris les chemins de circulation
- Toitures accessibles à la circulation piétonnière
- Toiture avec dalles sur plots
- Toitures végétalisées ou jardins
- Toitures techniques et zones techniques

## CARACTÉRISTIQUES PRODUIT

Longueur : 1200 mm

Largeur : 1000 mm

Épaisseur : de 20 à 300 mm

Contrainte de compression à 10% d'écrasement : 150 kpa

Classe de compressibilité : C (sous protection lourde)

Contrainte admissible sous charge maintenue :

- Dalles sur plots : 40 kpa jusqu'à 250 mm et 32 kpa de 280 à 300 mm
- Terrasse jardin : 32 kpa jusqu'à 250 mm et 27 kpa de 260 à 300 mm

Conductivité thermique : 34 mW/(m.K)

ACERMI : n° 12/081/809

Réaction au feu : Euroclasse E (rapport LNE H12365)

## PERFORMANCES THERMIQUES

Épaisseur totale (mm)	50	60	70	80	90	100	110	120	130	140	150	160	170	180	190	200	210	220	230	240	250	260	270	300
R. thermique (m <sup>2</sup> .K/W)	1,45	1,75	2,05	2,35	2,6	2,9	3,2	3,5	3,8	4,1	4,4	4,7	5	5,25	5,55	5,85	6,15	6,45	6,75	7,05	7,35	7,6	7,9	8,8

Autres épaisseurs disponibles de 20 à 300 mm : nous consulter

## LES + PRODUITS

- Permet de répondre à la réglementation thermique
- Produit léger permettant d'augmenter la productivité chantier
- Réduction de la pénibilité de mise en œuvre
- Utilisation possible en toitures-terrasses jardin
- Hautes performances thermiques (R=8.80 m<sup>2</sup>.K/W)
- Produits et fabriqués en France



Haute résistance à la compression



Isolation thermique



Productivité chantier



Produit léger



# Stisoltoit® Bac et Bandes Stisolétanch® BBA

## DESCRIPTION

Le panneau Stisoltoit® Bac est un panneau de polystyrène expansé ignifugé, découpés dans des blocs moulés et stabilisés de Stisolétanch® BBA

Il existe deux systèmes Stisoltoit® Bac qui se composent :

- De panneaux Stisolétanch® BBA dont la partie inférieure est **découpée suivant le profil du support**, les bords sont droits
- De **bandes remplissant les plages du bac** et de panneaux Stisolétanch® BBA en partie supérieure

Les panneaux Stisolétanch® BBA sont sous Document Technique d'Application (5.2/20-2689\_V1)

## DOMAINE D'EMPLOI

Il est destiné à la rénovation thermique de toitures en plaques ondulées ou nervurées métalliques associés à un revêtement d'étanchéité.

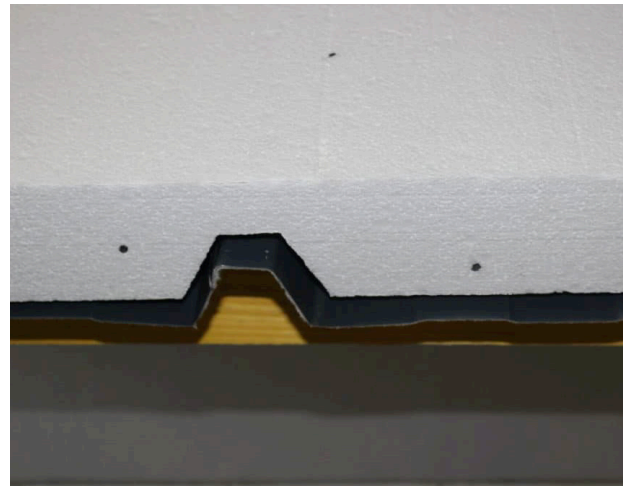
Ce procédé s'applique à l'isolation des bâtiments industriels relevant du code du travail à simple rez-de-chaussée ou dont la hauteur du plancher bas du dernier niveau est située à moins de 8 m du sol.

Ce procédé ne peut pas être utilisé dans les Établissements Recevant du Public (ERP).

De manière générale, il appartient aux utilisateurs de ce procédé de vérifier, pour chaque configuration, la conformité à la réglementation en vigueur.

## CARACTÉRISTIQUES PRODUIT

Caractéristiques	Valeurs	
	Panneau découpé à forme	Bandes + panneau
Dimensions (mm) • Épaisseurs	Hauteur nervure + 30 à 150	Bandes : hauteur nervure Panneau : 30 à 150
• Largeur x Longueur	1000x1200 (la largeur peut être adaptée à la forme des ondes)	Bandes : largeur variable x 1200 Panneau : 1000x1200
Masse volumique	20 kg/m <sup>3</sup>	
Mécanique • Cohésion	180 kPa	
• Classe de compressibilité	B (à 80°C sous revêtement apparent)	
Feu	Euroclasse E	
Thermique • Conductivité thermique	36 mW/m.k Panneau découpé dans bloc certifié ACERMI (n° 03/081/223)	



## LES + PRODUITS

- Rénovation thermique sans surcharge des structures
- Permet d'améliorer la performance thermique des bâtiments industriels sans interrompre l'activité
- Facilité de mise en œuvre: panneaux légers, insensibles à l'eau et facile à découper
- Produit "sur mesure"
- Produits et fabriqués en France



Isolation thermique



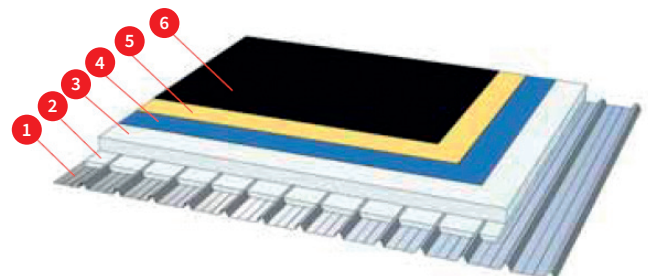
Productivité chantier



Produit léger

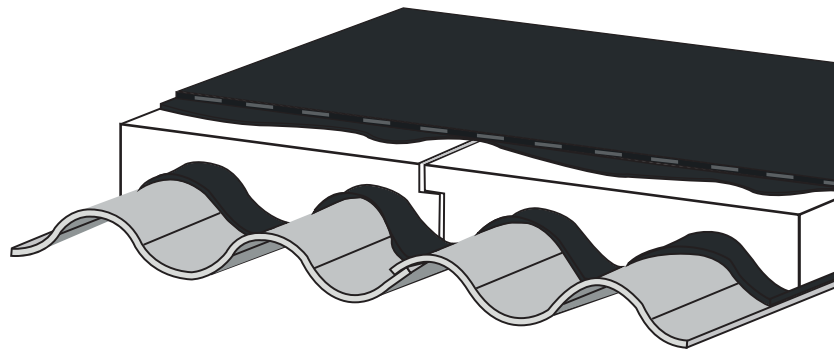


Bandes + panneau



- 1 Tôle d'acier nervurée
- 2 Bandes de Stisolétanch® Bac Acier
- 3 Stisolétanch® BBA
- 4 Ecran d'indépendance
- 5 Ecran thermique
- 6 Revêtement d'étanchéité

# Stisoltoit® BBA



## DESCRIPTION

Le panneau Stisoltoit® BBA est un panneau rigide en polystyrène expansé ignifugé découpés dans des blocs moulés et stabilisés de Stisolétanch® BBA.

Il se présente avec **une face inférieure ondulée suivant le profil d'ondes** à rénover et une face supérieure plane.

## DOMAINE D'EMPLOI

Il est destiné à la rénovation thermique de toitures en plaques ondulées ou nervurées métalliques associés à un revêtement d'étanchéité.

Ce procédé s'applique à l'isolation des bâtiments industriels relevant du code du travail à simple rez-de-chaussée ou dont la hauteur du plancher bas du dernier niveau est située à moins de 8 m du sol.

Ce procédé ne peut pas être utilisé dans les Établissements Recevant du Public (ERP).

De manière générale, il appartient aux utilisateurs de ce procédé de vérifier, pour chaque configuration, la conformité à la réglementation en vigueur.

## LES + PRODUITS

- Rénovation thermique sans surcharge des structures
- Permet d'améliorer la performance thermique des bâtiments industriels sans interrompre l'activité
- Facilité de mise en œuvre: panneaux légers, insensibles à l'eau et facile à découper
- Produit "sur mesure"
- Produits et fabriqués en France



Isolation thermique



Productivité chantier



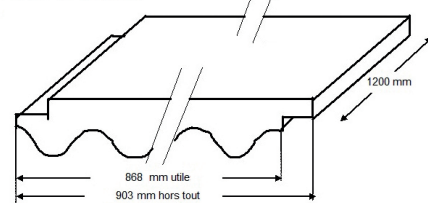
Produit léger



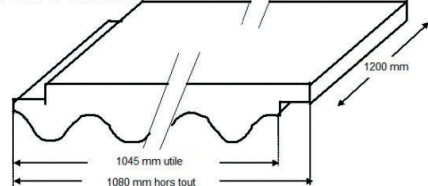
## CARACTÉRISTIQUES PRODUIT

Caractéristiques		Valeurs	
		5 ondes	6 ondes
Dimensions	- Epaisseur hors tout	80 - 100 - 120 - 170 mm	80 - 100 - 120 - 170 mm
	- Largeur x Longueur	1200 mm x 868 mm	1200 mm x 1045 mm
Masse volumique		20 kg/m <sup>3</sup>	
Thermique - Conductivité thermique		36 mW/m.K Panneau découpé dans bloc certifié ACERMI (n° 03/081/223)	
Réaction au feu		Euroclasse E	

Profil 5 ondes



Profil 6 ondes



# MISE EN ŒUVRE

L'ensemble des panneaux de la gamme Stisolétanch® doit être mis en œuvre conformément aux cahiers des charges des différents systèmes d'étanchéité.

La mise en œuvre des panneaux Stisolétanch® BBA et Stisolétanch® Protect doit tenir compte des indications détaillées dans les Documents Techniques d'Application.



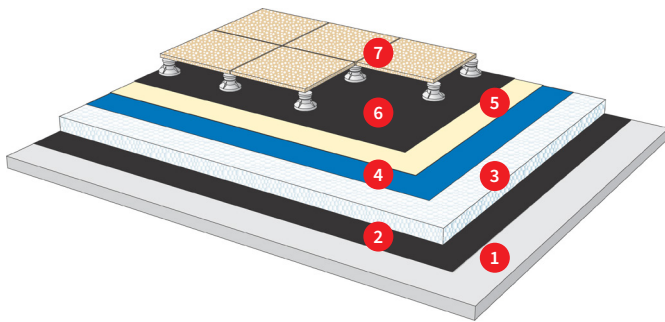
## À SAVOIR

Toutes les membranes (bitumineuse, PVC, EPDM) couvertes par un DTA sont compatibles avec les panneaux Stisolétanch®.

Température maximale de service à respecter : 85°C

### STISOLÉTANCH ACCESS ET BBA

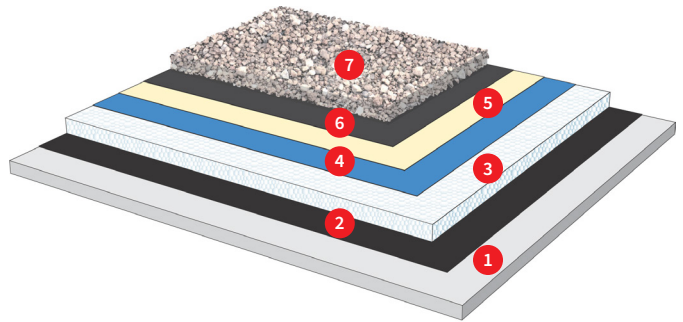
Les panneaux Stisolétanch® Access et Stisolétanch® BBA peuvent être posés sur un élément porteur en béton préalablement recouvert d'un pare-vapeur. Les panneaux sont posés en un ou deux lits, en quinconce et jointifs.



#### Stisolétanch® Access

Protection par dalles sur plots ou jardin

- 1 Élément porteur en maçonnerie
- 2 Pare vapeur soudé ou libre, joints soudés
- 3 Panneau polystyrène expansé Stisolétanch® Access ou Stisolétanch® BBA



#### Stisolétanch® BBA

Protection par gravillons, végétalisation ou en autoprotégé

- 4 Ecran d'indépendance
- 5 Ecran thermique éventuel
- 6 Étanchéité
- 7 Protections diverses (dalles sur plots, végétalisation, autoprotégée etc.)

#### Toiture avec jardin (Stisolétanch® Access)



#### Toiture avec végétalisation extensive (Stisolétanch® BBA)

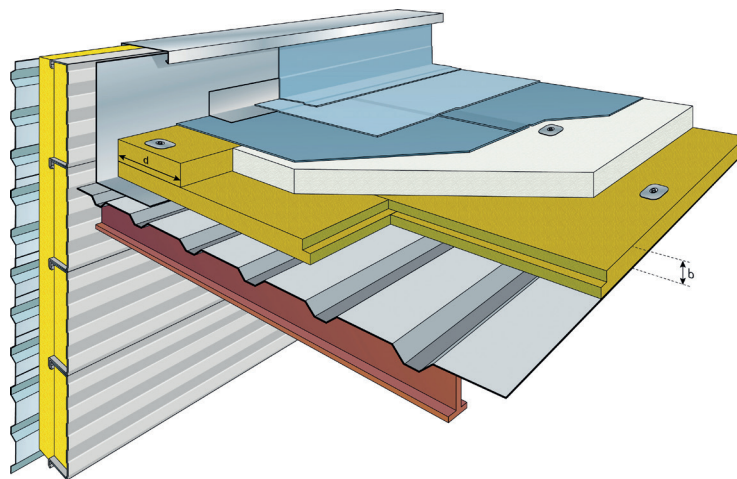


# MISE EN ŒUVRE

## STISOLÉTANCH PROTECT

Le système Stisolétanch® Protect est mis en œuvre sur l'élément porteur préalablement recouvert d'un pare-vapeur. Ils peuvent être posés en un ou deux lits, en quinconce et jointifs.

Ci-dessous un exemple de complexe d'étanchéité en toiture terrasse inaccessible sur tôle d'acier nervuré :



## ZOOM CHANTIER



Système Stisolétanch® Protect posés par l'entreprise Airisol en Gironde (33)

# COLISAGE

Produit	Ep. (mm)	50	60	70	80	90 à 100	110 à 130	140 à 150	160 à 200	210 à 300
Stisolétanch® BBA et Access	Panneaux/colis	12	10	8	7	6	5	4	3	2
1200 x 1000 mm	m <sup>2</sup> / palette	14,4	12	9,6	8,4	7,2	6	4,8	3,6	2,4

# LEXIQUE

## LES DIFFÉRENTS TYPES DE TOITURES-TERRASSES

### Toiture inaccessible

Toiture ne recevant qu'une circulation réduite à l'entretien normal des ouvrages d'étanchéité et d'appareils ou installations nécessitant des interventions peu fréquentes tels que lanternes, dispositifs de ventilation mécanique contrôlée, antennes de télévision, enseignes. Ces toitures peuvent comporter des chemins ou aires de circulation.

### Toiture-terrasse technique ou à zones techniques

Toiture-terrasse recevant une circulation due à la présence d'appareils ou d'installations nécessitant des interventions fréquentes (entretien, etc.) tels que aérorefrigérants (conditionnement d'air), dispositifs permettant le nettoyage des façades, capteurs solaires, antennes de téléphonie, locaux de machineries d'ascenseurs ou monte-charges accessibles exclusivement de la terrasse.

### Toiture-terrasse accessible aux piétons

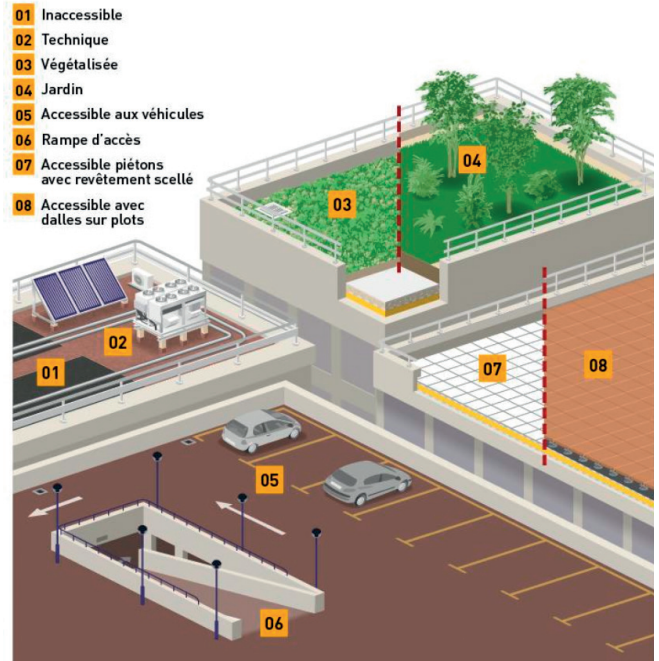
Toiture-terrasse recevant une circulation piétonne éventuellement assortie d'un séjour.

### Toiture-terrasse jardin

Toiture, de pente maximale 5%, qui reçoit une végétalisation intensive (gazon, plantation, etc) avec une couche de terre.

### Terrasse et toiture végétalisée

Terrasse ou toiture recevant un système de végétalisation légère, extensive ou semi-intensive, la couche de terre est alors remplacée par un substrat spécifique de faible épaisseur.



Crédit photo : CSFE

## LES OUVRAGES HORIZONTAUX SOUMIS AUX INTEMPÉRIES

Ils doivent être étanchés dès lors qu'ils surplombent un local

### Balcon

Extrémité d'un plancher intermédiaire en saillie par rapport à la façade, communiquant avec un local habitable, et limité vers l'extérieur par un garde-corps. Le balcon ne surplombe pas de locaux fermés. L'étanchéité d'un balcon n'est pas systématique.

### Coursive

Galerie extérieure couverte desservant plusieurs logements ou locaux indépendants, limitée vers l'extérieur par un garde-corps.

### Loggia

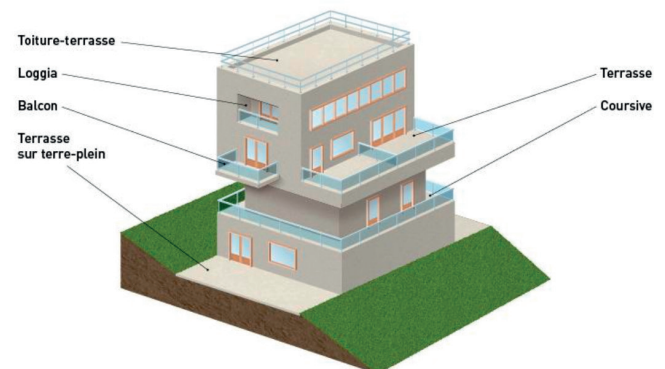
Extrémité d'un plancher intermédiaire en retrait par rapport à la façade, communiquant avec un local habitable, fermé latéralement par deux parois et limité vers l'extérieur par un garde-corps.

### Terrasse

Plate-forme découverte reposant sur un corps de bâtiment ou sur un sous-sol. Elle est dans ce cas échancrée à la différence d'une terrasse sur terre-plein.

### Toiture-terrasse

Plate-forme découverte à pente nulle ou faible située en partie haute d'un bâtiment et en constituant la toiture.



Crédit photo : CSFE





# SOLUTIONS DE REMBLAI ALLÉGÉ







## RÉGLEMENTATION

P.138

## MISE EN ŒUVRE

P.139

## SOLUTIONS DE REMBLAI ALLÉGÉ

Stisol® Remblai

P.140



# RÉGLEMENTATION

## DOCUMENTS DE RÉFÉRENCE

Les caractéristiques du polystyrène expansé dans les constructions routières doivent respecter deux référentiels : la Norme Européenne 14933 (2008) et le Guide Technique du SETRA (2006) sur l'utilisation du polystyrène expansé en construction routière.

## DIMENSIONNEMENT ET CALEPINAGE

Le dimensionnement est réalisé par le bureau d'études du maître d'œuvre qui va déterminer l'épaisseur de polystyrène et le type de polystyrène à mettre en œuvre : Stisol® Remblai 70, Stisol® Remblai 90, Stisol® Remblai 120 ou Stisol® Remblai 150.

Le bureau d'études réalise les calculs de charge en prenant en compte : la nature du terrain, les différentes couches constitutives de la chaussée (études géologiques et géotechniques du terrain), les déformations admissibles lors de la vie de l'ouvrage, les conditions de stabilité (stabilité à l'action du vent, aux impacts accidentels ou à la submersion pour les sites inondables...).

À partir de cette étude, un plan de calepinage est établi qui comprend l'épaisseur de polystyrène à mettre en œuvre.

## FABRICATION ET CONTRÔLE

En phase de fabrication, un repérage des blocs est mis en place afin de respecter le calepinage. Des contrôles qualité sont réalisés à toutes les étapes de fabrication des blocs et également lors de la mise en œuvre des blocs sur chantier pour assurer la conformité à la norme produit.

## PRÉCAUTIONS D'EMPLOI

- Afin d'assurer la durabilité du remblai allégé, différentes précautions doivent être prises
- UV : En cas de stockage sur de longues périodes, les blocs Stisol® Remblai doivent être mis à l'ombre afin d'éviter un jaunissement superficiel qui n'altère pas les performances mécaniques.
- Vent et intempéries : tant que le massif de remblai n'est pas terminé, les blocs de Stisol® Remblai doivent être fixés et protégés contre le vent et les intempéries.
- Feu : Aucune source d'ignition (flamme, corps chaud, cigarette) n'est autorisée à proximité des blocs de polystyrène.
- Hydrocarbures : Les blocs Stisol® Remblai doivent être protégés des hydrocarbures afin d'éviter leur dissolution.

# MISE EN ŒUVRE

La mise en œuvre doit respecter les prescriptions du **Guide technique SETRA** sur l'utilisation du polystyrène expansé en construction routière.

Le massif de blocs de polystyrène est positionné en haut du remblai entre les couches de chaussées et la dalle de répartition en béton.

- 1 Stockage** : les blocs sont stockés sur une plateforme et doivent être arrimés pour éviter les risques d'envol en cas de grand vent.
- 2 Approvisionnement** : au fur et à mesure de l'avancée, la chargeuse assure l'approvisionnement par paquet de deux blocs.
- 3 Harponnage des blocs et manipulation** : les blocs sont manipulables à l'aide d'un engin mécanique, ou par deux personnes au minimum pour les installer à leur emplacement.
- 4 Découpe au fil chaud** : pour éviter toute production de déchets lors des coupes, en phase avec une démarche environnementale, l'utilisation d'une machine à fil chaud est recommandée.
- 5 Pose et fixation** : les blocs sont disposés sur un lit de pose qui stabilise le terrain. Les blocs sont ensuite mis en œuvre dans le respect du plan de calepinage par joints alternés et si possible par lits de directions alternés. Pour éviter un éventuel glissement lors du montage ou lors des interruptions de chantier, les blocs sont arrimés par des fixations.
- 6 Mise en compression et protection** : une fois la couche supérieure de polystyrène installée, une dalle de répartition en béton armé est coulée sur le massif. Une structure composée de graviers et d'enrobés est ensuite déposée pour constituer la chaussée. Un dispositif de protection latérale est mis en place.



## À SAVOIR

La sécurité sur chantier ainsi que le respect de la législation en vigueur lors de la manutention et de l'installation des blocs sont des priorités à respecter par l'entreprise responsable de la mise en œuvre.

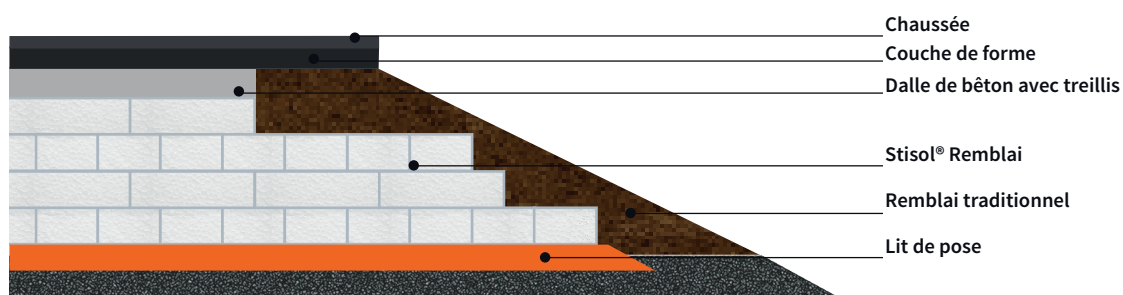


# Stisol® Remblai

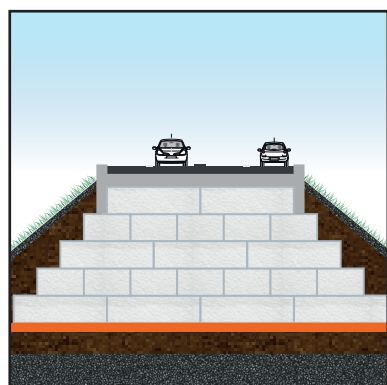
## DESCRIPTION

Haute performance mécanique, facilité de mise en œuvre, le polystyrène expansé est un produit multi-usages idéal pour les **travaux publics et les remblais paysagers** en remplacement de matériaux de remblais traditionnels. Avec la gamme Stisol® Remblai, HIRSCH Isolation vous accompagne et vous propose des services adaptés à vos chantiers d'exception.

## DOMAINES D'APPLICATION

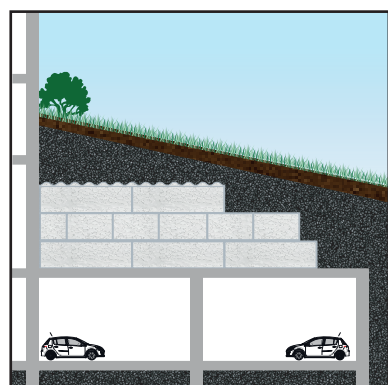
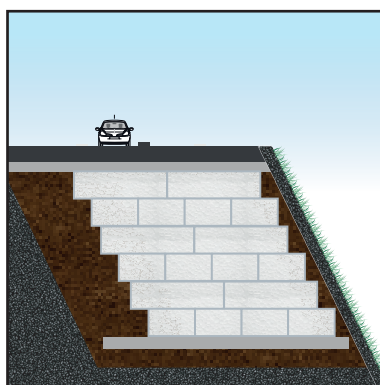


### Allègement sur sols compressibles

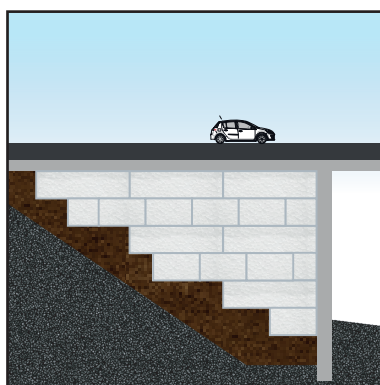


Limitation des charges verticales

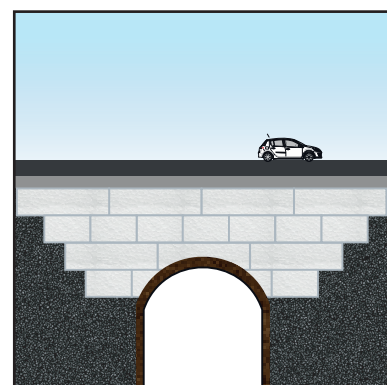
### Allègement sur versants instables - Elargissement de chaussées



Remblai paysager



Réduction des poussées sur les ouvrages d'art



Réduction de l'effet Marston

## LES + PRODUITS

- Résistance mécanique à la compression
- Confort de pose.
- Livraison directe sur chantier.
- Découpe sur mesure.
- Aspect léger
- Facilité de transport
- Facilité de mise en place
- Facilité de découpe fil chaud avec la machine stisol Découpe.
- Economie / nombre de transport de matières lourdes (remblai tradi )
- Imputrescible + pérennité, résistance à l'eau et au temps
- Stabilité dans le temps

## CARACTÉRISTIQUES TECHNIQUES

Les caractéristiques techniques des produits Stisol® Remblai ont été spécifiquement définies pour répondre aux applications dans le domaine des travaux publics afin de diminuer les charges permanentes sur les sols compressibles, instables ou sur les ouvrages d'art.

Les produits Stisol® Remblai en polystyrène expansé sont marqués CE conformément à la norme produit NF EN 14933 (2008) pour les produits isolants thermiques et de remblayage pour les applications de génie civil.

## PERFORMANCES

Produit	Stisol® Remblai 70	Stisol® Remblai 90	Stisol® Remblai 100	Stisol® Remblai 120	Stisol® Remblai 150	Stisol® Remblai 200	Stisol® Remblai 250
CS(10) Selon EN 826 et NF EN 14933	70 kPa	90 kPa	100 kPa	120 kPa	150 kPa	200 kPa	250 kPa
Rc, Résistance critique Selon EN 826 et NF P75-401 (kPa)	55 kPa	70 kPa	85 kPa	100 kPa	125 kPa	160 kPa	180 kPa
Charges permanentes admissibles (0,25* x Rc – cf Guide SETRA) (kPa)	13 kPa	17 kPa	21 kPa	25 kPa	31 kPa	40 kPa	45 kPa
Coefficient de Poisson	Proche de 0						
Dimensions Autres dimensions disponibles sur consultation	Sous-multiples de 5000 mm x 1200 mm						

\*Le Coefficient de 0,25 est défini dans le Guide SETRA pour les applications de construction routière. Pour d'autres applications, ce coefficient peut être différent.

## ÉLÉMENTS ASSOCIÉS

**Stisol® Découpe**, la solution de découpe du remblai pour vos chantiers d'exception.

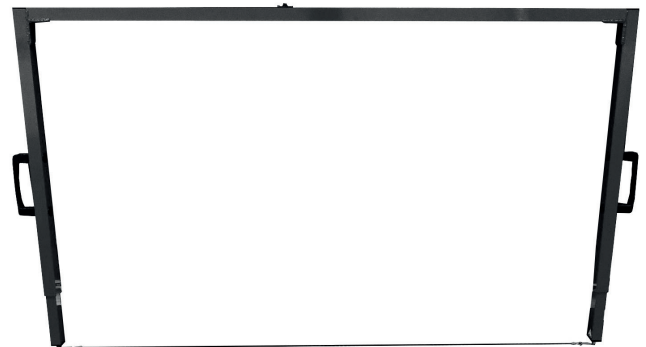
**Caractéristiques techniques :**

**Longueur de coupe :** 1 500 mm

**Épaisseur de coupe :** 750 mm

**Découpes possibles :**

- Coupe droite dans l'épaisseur du panneau ou du bloc
- Coupe d'équerre, biseau jusqu'à 45° et feuillure
- Chanfrein dans l'épaisseur du panneau : angle maxi 45°





**APPLICATIONS DIVERSES**



**Bloc courbe POWER-S**

P.144

**Bloc droit POWER-S**

P.145

**Bloc bi-densité POWER-S Combi**

P.146

# Bloc courbe POWER-S

## DESCRIPTION

### NOUVEAUTÉ HIRSCH ISOLATION

Le bloc courbe **POWER-S** est le bloc coffrant de nos gammes qui permet la plus grande variété de formes de bassins, pour la réalisation de **piscines enterrées ou hors-sol** jusqu'à une **profondeur de 2 mètres**.

**Léger, robuste et isolant**, le bloc POWER-S permet un montage **simple, rapide et économique** de la structure de votre piscine. Il ne nécessite aucune ligature et dispose de ses propres obturateurs (en accessoire) pour fermer les abouts de rangées.

La version courbe du bloc POWER-S, utilisée avec ses **entretoises**, permet de créer des **courbes d'un rayon de 1 à 7 mètres**, pour des formes de bassins presque infinies.

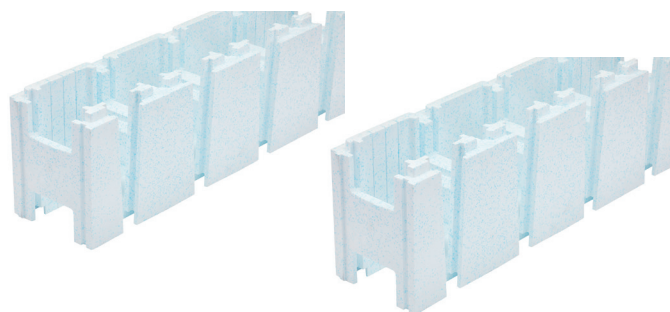
La mise en œuvre de ce bloc doit être conforme aux indications données dans l'**Agrément Technique Européen** - ETA-20/0659 - disponible sur demande auprès de nos équipes.

## QUANTITATIFS

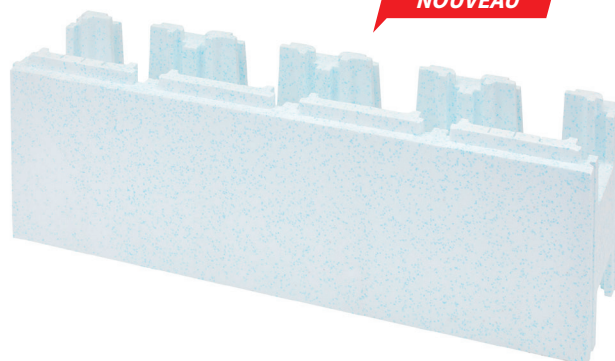
**130 blocs** courbes POWER-S sont nécessaires pour réaliser une piscine de 8 x 4 m d'une profondeur de 1,5 m.

## CONDITIONNEMENT

<b>Nom de l'article</b>	POWER-S D25 Courbe
<b>Conditionnement de vente</b>	Palette de 45 blocs



**NOUVEAU**



## LES + PRODUITS

- Un seul bloc pour gérer tous les rayons de courbure (avec entretoises en accessoires)
- Robustesse et rapidité d'installation
- Résistance mécanique élevée pour soutenir le coulage et la phase chantier
- Installation facile et rapide des équipements
- Isolation optimale pour limiter le besoin de chauffage et la consommation
- Réalisation économique
- Obturateurs pour les abouts de rangées
- Peu de découpes et peu de chutes pour un chantier propre
- Système sous Agrément Technique Européen



Esthétique



Productivité  
chantier



Produit  
léger





# Bloc droit POWER-S

## DESCRIPTION

### NOUVEAUTÉ HIRSCH ISOLATION

Le bloc droit **POWER-S** est le bloc coffrant standard de nos gammes, pour la réalisation de piscines enterrées ou hors-sol jusqu'à une profondeur de 2 mètres.

**Léger, robuste et isolant**, le bloc POWER-S permet un montage **simple, rapide et économique** de la structure de votre piscine. Il ne nécessite aucune ligature et dispose de ses propres obturateurs (en accessoire) pour fermer les abouts de rangées.

La mise en œuvre de ce bloc doit être conforme aux indications données dans **l'Agrément Technique** Européen - ETA-20/0659 - disponible sur demande auprès de nos équipes.

## QUANTITATIFS

**130 blocs** droits POWER-S sont nécessaires pour réaliser une piscine de 8 x 4 m d'une profondeur de 1,5 m.

## CONDITIONNEMENT

Nom de l'article	POWER-S D25 Droit
Conditionnement de vente	Palette de 45 blocs

**NOUVEAU**



## LES + PRODUITS

- Robustesse et rapidité d'installation
- Pas besoin d'attaches pour maintenir les blocs
- Résistance mécanique élevée pour soutenir le coulage et la phase chantier
- Installation facile et rapide des équipements
- Isolation optimale pour limiter le besoin de chauffage et la consommation
- Réalisation économique
- Obturateurs pour les abouts de rangées
- Peu de découpes et peu de chutes pour un chantier propre
- Système sous Agrément Technique Européen



Très Haute résistance mécanique



Productivité chantier



Produit léger



# Bloc bi-densité POWER-S Combi

## DESCRIPTION

### NOUVEAUTÉ HIRSCH ISOLATION

Le bloc **bi-densité POWER-S Combi** est le bloc coffrant le plus innovant de nos gammes, avec une face intérieure à très haute densité qui permet une pose directe du feutre, sans enduit préalable, pour la réalisation de **piscines enterrées ou hors-sol** jusqu'à une **profondeur de 2 mètres**.

**Léger, robuste et isolant**, le bloc POWER-S permet un montage **simple, rapide et économique** de la structure de votre piscine. Il ne nécessite aucune ligature et dispose de ses propres obturateurs (en accessoire) pour fermer les abouts de rangées.

La version bi-densité du bloc POWER-S, permet uniquement la réalisation de bassins de forme carrée ou rectangulaire. Sa face intérieure présente une **densité de 80 kg/m<sup>3</sup> pour une robustesse à toute épreuve**.

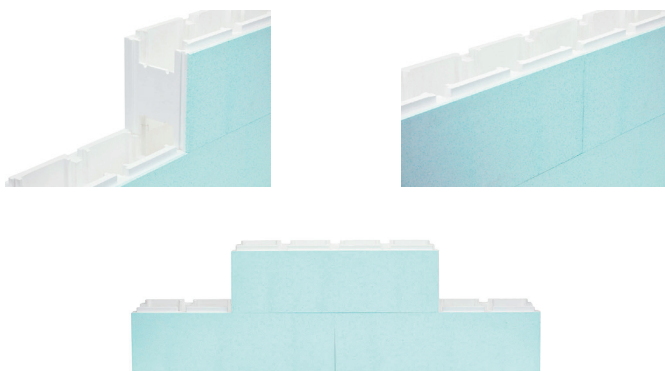
La mise en œuvre de ce bloc doit être conforme aux indications données dans l'**Agrément Technique Européen** - ETA-20/0659 - disponible sur demande auprès de nos équipes.

## QUANTITATIFS

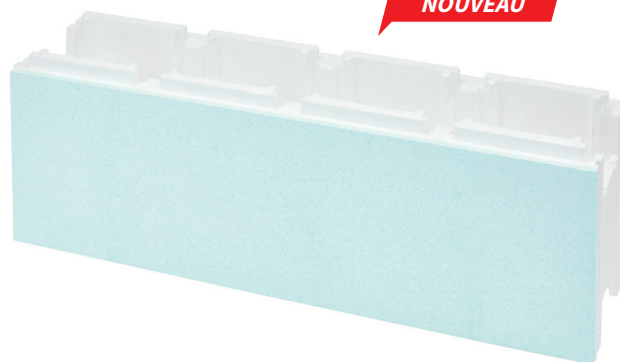
**130 blocs** bi-densité POWER-S Combi sont nécessaires pour réaliser une piscine de 8 x 4 m d'une profondeur de 1,5 m.

## CONDITIONNEMENT

Nom de l'article	POWER-S D25/80 Combi
Conditionnement de vente	Palette de 45 blocs



NOUVEAU



## LES + PRODUITS

- Face intérieure très haute densité : pose du feutre direct sans enduit préalable
- Robustesse et rapidité d'installation
- Pas besoin d'attaches pour maintenir les blocs
- Résistance mécanique élevée pour soutenir le coulage et la phase chantier
- Installation facile et rapide des équipements
- Isolation optimale pour limiter le besoin de chauffage et la consommation
- Réalisation économique
- Obturateurs pour les abouts de rangées
- Peu de découpes et peu de chutes pour un chantier propre
- Système sous Agrément Technique Européen



Très Haute résistance mécanique



Productivité chantier



Produit léger



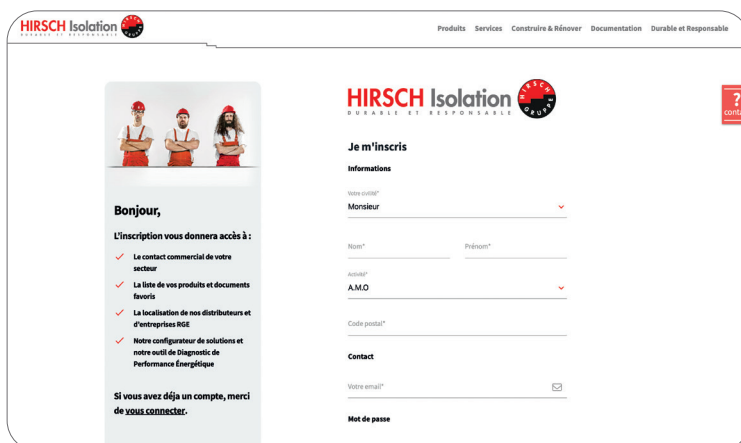
# LES OUTILS DIGITAUX HIRSCH

## LE SITE INTERNET : HIRSCHISOLATION.FR



Nous avons conçu notre site avec l'intégralité de nos interlocuteurs, qu'ils soient négoce ou entreprise, pour vous offrir une expérience fluide et adaptée à vos besoins du quotidien :

- **Trouver** le produit adapté à votre besoin grâce à un moteur de recherche intuitif.
- **Télécharger la documentation** nécessaire à la préparation et la validation de vos chantiers : fiches produits, certificats et brochures de nos gammes accessibles en un clic.
- **Découvrir** nos chantiers de référence.
- **Retrouver les dernières actualités de l'isolation** : réglementation, marché ou nouveautés.



Scannez ce QR-code pour vous inscrire !



### NOUVEAU

Notre site internet s'enrichit ! Créez gratuitement votre compte HIRSCH Isolation pour accéder à votre espace personnel et y retrouver de nouveaux services exclusifs : trouver un distributeur, un contact commercial ou ajouter des produits à vos favoris. Découvrez également notre configurateur de solutions, vous permettant d'identifier le produit correspondant à votre besoin, en quelques clics !

## LE CONFIGURATEUR DE FDES : ENTREZ DANS LA RE2020

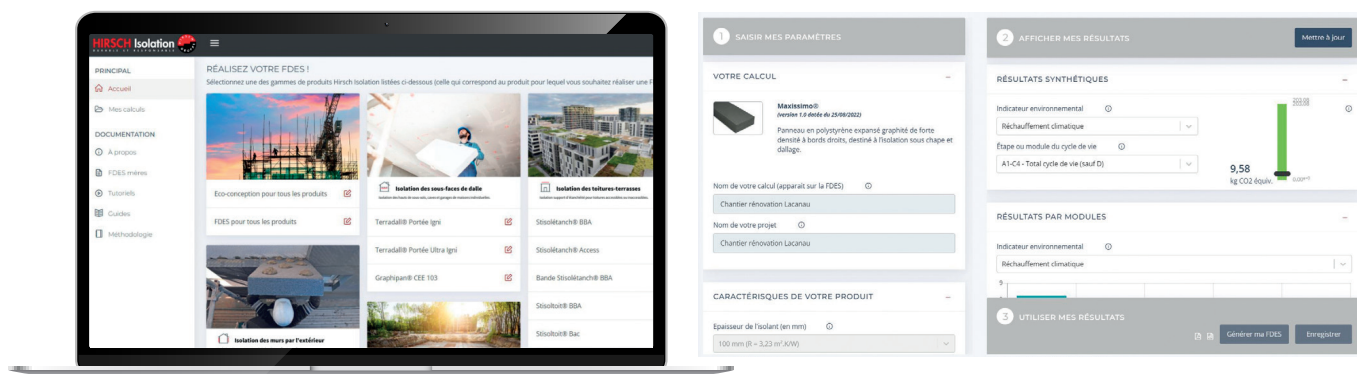
Comme son nom l'indique, un configurateur de FDES est un outil vous permettant de **configurer et de générer des FDES**. L'intérêt de cet outil est de pouvoir paramétrer une FDES sur **n'importe quel type de produit** et d'obtenir le poids carbone – ainsi que d'autres indicateurs environnementaux – pour la configuration exacte recherchée.

Quel intérêt, nous direz-vous, quand on dispose déjà de FDES sur la base **INIES** ? C'est justement l'avantage principal du configurateur : vous pourrez y **générer des FDES sur des produits ou des épaisseurs qui ne figurent pas dans la base INIES**. Évidemment, nous parlons ici de **FDES vérifiées** : le configurateur ayant suivi le même processus d'élaboration et de vérification qu'une FDES « classique », il permet d'éditer des FDES valides à tout point de vue et recevables dans n'importe quelle étude carbone.

Chez HIRSCH Isolation, nous proposons **des milliers de combinaisons** selon le type d'isolant et l'épaisseur souhaités, il était donc impossible de fournir une **FDES individuelle** pour chaque combinaison.

Notre configurateur de FDES permet de **générer environ 5 000 combinaisons produit/épaisseur**, soit la quasi-totalité de nos gammes. Le bonus ? Ce configurateur sera **accessible, à terme, directement depuis la base INIES**, pour un accès encore plus rapide et facile.

Retrouvez plus d'infos sur notre site internet : [hirschisolation.fr](http://hirschisolation.fr) ou directement sur [fdes.hirschisolation.fr](http://fdes.hirschisolation.fr)



Scannez ce QR-code  
en savoir plus !



## LE COMPTE LINKEDIN ET LA CHAINE YOUTUBE

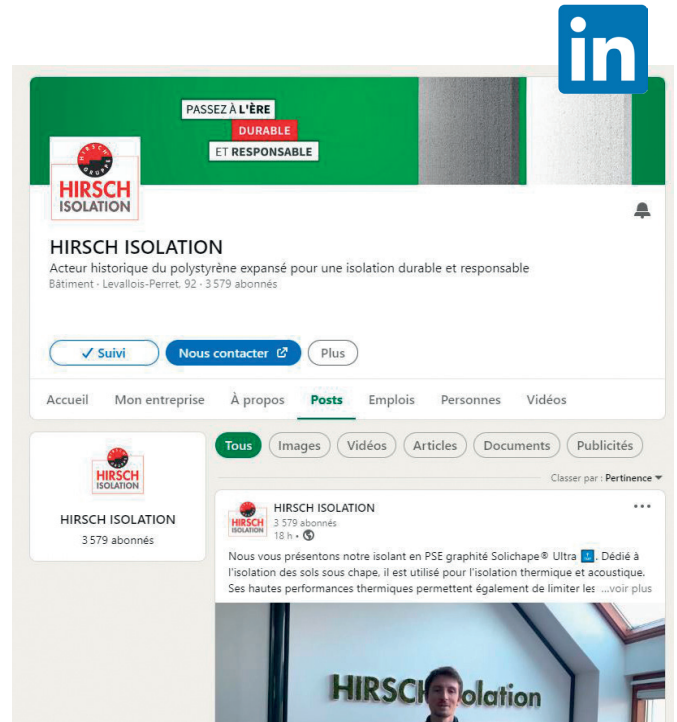
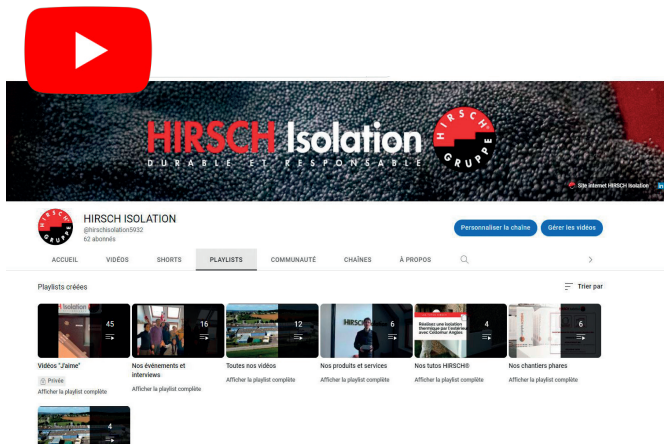
Pour plus de proximité et d'échange avec vous.

Rejoignez notre communauté sur LINKEDIN !

Soyez informé en temps réel de l'actualité de l'isolation : réglementation, nouveautés produit et chantiers de référence.

### HIRSCH TV

Découvrez sur notre chaîne Youtube les vidéos de pose, les chantiers phares réalisés avec nos partenaires ou encore la présentation de nos produits et services.



© HIRSCH France - Janvier 2023. Ce catalogue annule et remplace les catalogues précédents. Ce document est fourni à titre indicatif, la société HIRSCH France se réservant le droit de modifier les informations contenues dans celui-ci à tout moment. HIRSCH France ne peut en garantir le caractère exhaustif, ni l'absence d'erreurs matérielles. Toute utilisation et/ou mise en œuvre des produits et systèmes présentés dans ce catalogue, non conformes aux règles prescrites dans ce document ainsi qu'aux DTU, avis techniques, normes et règles de l'art en vigueur, exonère HIRSCH France de toute responsabilité. Ce catalogue ne présente que des exemples de mise en œuvre et ne se substitue pas aux DTU, avis techniques, normes et règles de l'art en vigueur. Les résultats des rapports d'essais et procès-verbaux de classement figurant dans ce catalogue ont été obtenus dans les conditions normalisées d'essais. Ce catalogue contient des références relatives à des marques et des brevets protégés par des droits de propriété industrielle. Chacun des éléments composant ce catalogue (tels que textes, photos, images, illustrations, schémas, ...) sont protégés au titre de la propriété intellectuelle. Ces éléments ne sont pas contractuels; de même les schémas ne sauraient être considérés comme des dessins d'exécution contractuels. Toute reproduction de ce catalogue, en partie ou en totalité, ou des éléments qui le composent, sur quelque support que ce soit, est interdite sauf accord préalable et écrit de HIRSCH France.

Crédits photos : S. Barthélémy, F. Deletang, R. Demaret, C. Maury, D. Raux, Prise de vue Production, Fotolia, Shutterstock, Getty Images, P. Artur, CSFE, AdobeStock.

Document non contractuel. Reproduction et vente interdite. Ne pas jeter sur la voie publique.







# VOS CONTACTS SERVICE CLIENT EN RÉGION

## NOUS CONTACTER :

Tel : 01 87 66 35 31

Fax : 01 46 25 48 49

### Secteur Ouest

Dépt : 14-22-29-35-  
50-56-61

### Secteur Centre-Ouest

Dépt : 10-18-28-36-37-  
41-44-45-49-53-58-  
72-79-85-86-89

### Secteur Sud-Ouest et Nord

Dépt : 02-08-09-16-17-19-23-24-  
31-32-33-40-46-47-51-59-  
60-64-65-76-80-81-82-87

### Secteur Ile-de-France

Dépt : 75-77-78-91-92-93-  
94-95

### Secteur Est

Dépt : 01-03-07-15-21-25-26-  
38-39-42-43-52-54-  
55-57-63-69-67-68-  
70-71-73-74-88-90

### Secteur Méditerranée

Dépt : 04-05-06-11-12-13-  
30-34-48-66-83-84

