

Stisolmur Ultra BA RC30

DESCRIPTION

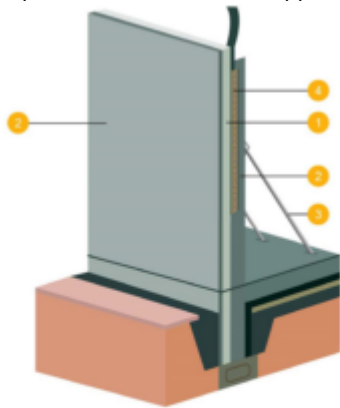
Stisolmur Ultra BA RC30 est un panneau en polystyrène expansé ignifugé graphité rigide pour **l'isolation intégrée des murs béton**.

La très bonne **résistance en compression**, Rc30, permet de couler différentes hauteurs de banche, en usine ou directement sur les chantiers.

Ces larges panneaux (2500 mm x 1200 mm) ont des épaisseurs qui peuvent varier de 50mm à 300mm. Ils sont d'Euroclasse E.

Les panneaux répondent aux exigences de la **RE 2020** associées à une solution globale et supprime les ponts thermiques. La mise en œuvre doit être effectuée en suivant les **règles de l'art et les avis techniques des tenants de systèmes**.

Exemple de mises en œuvre d'application prémurs :



APPLICATION PREMURS

1. Isolant Stisolmur Ultra BA Rc
2. Parois réalisées en préfabrication par des dispositifs
3. Etais
4. Cavité remplie de béton sur chantier



LES + PRODUITS

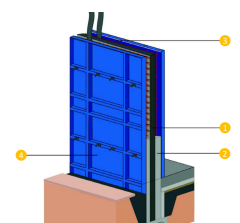
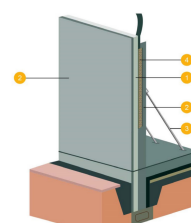
- Poids carbone de 4,55 kg CO2 equiv/m² en épaisseur 120 mm*
- Finition béton matricé
- Confort de pose
- Panneau léger et facile à découper
- Gain de temps sur les chantiers
- Livraison directe sur chantier
- Une isolation de l'enveloppe du bâti qui minimise les ponts thermiques
- Un confort amélioré en été
- Haute résistance à la pression lithostatique du béton lors du coulage des voiles
- Découpe à façon
- Une isolation thermique performante (conductivité thermique certifiée par l'ACERMI)
- *
- *
- *
- * Le poids carbone est issu du configurateur de FDES HIRSCH Isolation



Economies d'énergie



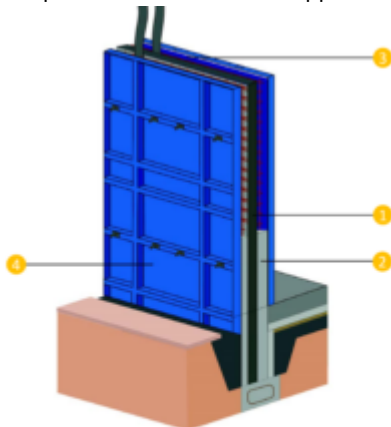
Produit léger



Stisolmur Ultra BA RC30



Exemple de mises en œuvre d'application banché :



APPLICATION EN BETON COULE EN PLACE

1. Isolant Stisolmur Ultra BA Rc
2. Béton armé
3. Coulage de béton
4. Banche



Stisolmur Ultra BA RC30



Isolation des murs par l'intérieur

Guide de choix des murs intégrés

Produit	Coulage d'un voile (m)		Coulage de 2 voiles simultanés (m)	
	Béton prêt à l'emploi	Béton autoplaçant	Béton prêt à l'emploi	Béton autoplaçant
Stisolmur Ultra BA Rc30	0,7 m	-	-	-
Stisolmur Ultra BA Rc60	Pas de limite	2,50 m	1,25 m	1,25 m
Stisolmur Ultra BA Rc120	Pas de limite	5,00 m	Pas de limite	2,50 m
Graphipan® 31 ECA	Pas de limite	2,50 m	1,25 m	1,25 m

Autres épaisseurs disponibles de 82 à 312 mm : nous consulter.

CARACTÉRISTIQUES DU PRODUIT

- **Destination**
Isolation thermique intégrée des murs béton
- **Usage**
Murs
- **Longueur de l'UC (*) (m)**
2,5, m
- **Largeur de l'UC (*) (m)**
1,2, m
- **Code ISOLE**
22233
- **Conductivité thermique λ**
32, mW/m.K
- **Norme européenne**
EN 13163
- **N° ACERMI**
14/081/989
- **Réaction au feu (Euroclasse)**
E



Stisolmur Ultra BA RC30

CONDITIONNEMENT

Nom de l'article	Stisolmur Ultra BA RC30 80 120/250	Stisolmur Ultra BA RC30 180 120/250	Stisolmur Ultra BA RC30 200 120/250	Stisolmur Ultra BA RC30 100 120/250
Conditionnement de vente	Colis de 7 panneaux	Colis de 3 panneaux	Colis de 3 panneaux	Colis de 6 panneaux
Résistance thermique (m²·K/W)	2,60	5,60	6,25	3,10

Nom de l'article	Stisolmur Ultra BA RC30 120 120/250	Stisolmur Ultra BA RC30 140 120/250	Stisolmur Ultra BA RC30 160 120/250
Conditionnement de vente	Colis de 5 panneaux	Colis de 4 panneaux	Colis de 3 panneaux
Résistance thermique (m²·K/W)	3,75	4,35	5,00

UC : unité consommateur

Des épaisseurs supplémentaires peuvent être proposées sur demande



À SAVOIR

Documentation PDF

disponible en ligne sur www.hirschisolation.fr

Documentation générale, Notice de pose, FDES, ACERMI

