

Stisolmur Ultra BA RC120

DESCRIPTION

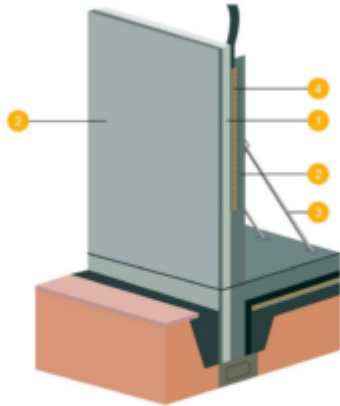
Stisolmur Ultra BA RC120 est un panneau en polystyrène expansé ignifugé graphité rigide pour **l'isolation intégrée des murs béton**.

La très bonne **résistance en compression**, Rc120, permet de couler différentes hauteurs de banche, en usine ou directement sur les chantiers.

Ces larges panneaux (2500 mm x 1200 mm) ont des épaisseurs qui peuvent varier de 50mm à 300mm. Ils sont d'Euroclasse E.

Les panneaux répondent aux exigences de la **RE 2020** associées à une solution globale et supprime les ponts thermiques. La mise en œuvre doit être effectuée en suivant les **règles de l'art et les avis techniques des tenants de systèmes**.

Exemples de mises en œuvre d'application prémurs :



APPLICATION PREMURS

1. Isolant Stisolmur Ultra BA Rc
2. Parois réalisées en préfabrication par des dispositifs
3. Etais
4. Cavité remplie de béton sur chantier



LES + PRODUITS

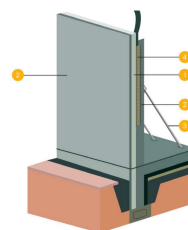
- Poids carbone de 9,55 kg CO₂ equiv/m² en épaisseur 120 mm*
- Finition béton matricé
- Confort de pose
- Panneau léger et facile à découper
- Gain de temps sur les chantiers
- Livraison directe sur chantier
- Une isolation de l'enveloppe du bâti qui minimise les ponts thermiques
- Un confort amélioré en été
- Haute résistance à la pression lithostatique du béton lors du coulage des voiles
- Découpe à façon
- Une isolation thermique performante (conductivité thermique certifiée par l'ACERMI)
- * Le poids carbone est issu du configurateur de FDES HIRSCH Isolation



Economies d'énergie

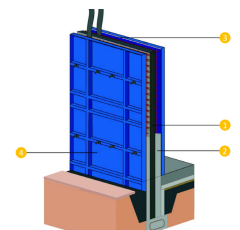


Produit léger



APPLICATION PREMURS

1. Isolant Stisolmur Ultra BA Rc
2. Parois réalisées en préfabrication par des dispositifs



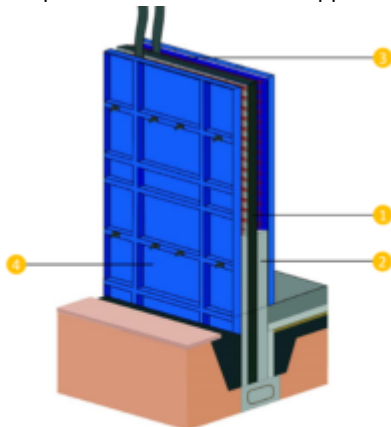
APPLICATION EN BETON COULE EN PLACE

1. Isolant Stisolmur Ultra BA Rc

Stisolmur Ultra BA RC120



Exemples de mises en oeuvre d'application banché :



APPLICATION EN BETON COULE EN PLACE

1. Isolant Stisolmur Ultra BA Rc
2. Béton armé
3. Coulage de béton
4. Banche



Isolation des murs par l'intérieur

Stisolmur Ultra BA RC120



Guide de choix des murs intégrés

Produit	Coulage d'un voile (m)		Coulage de 2 voiles simultanés (m)	
	Béton prêt à l'emploi	Béton autoplaçant	Béton prêt à l'emploi	Béton autoplaçant
Stisolmur Ultra BA Rc30	0,7 m	-	-	-
Stisolmur Ultra BA Rc60	Pas de limite	2,50 m	1,25 m	1,25 m
Stisolmur Ultra BA Rc120	Pas de limite	5,00 m	Pas de limite	2,50 m
Graphipan® 31 ECA	Pas de limite	2,50 m	1,25 m	1,25 m

Autres épaisseurs disponibles de 82 à 312 mm : nous consulter.

CARACTÉRISTIQUES DU PRODUIT

- **Bénéfices**
Economies d'énergie, Produit léger
- **Destination**
Isolation thermique intégrée des murs béton
- **Usage**
Murs
- **Conductivité thermique λ**
31, mW/m.K
- **Longueur (m)**
2,5, 2.5
- **Norme européenne**
EN 13163
- **N° ACERMI**
03/081/071
- **Code ISOLE**
512232
- **Réaction au feu (Euroclasse)**
E

Acermi Stisolmur Ultra BA RC120

À SAVOIR

Documentation PDF

disponible en ligne sur www.hirschisolation.fr

Documentation générale, Notice de pose,
FDES, ACERMI

